

Handbok för Användning

Vattenburen markvärmare

HSH 650G

HSH 700G



SE

5000188347

07

0214

**Uppgift om
upphovsrätt**

© Copyright 2014, Wacker Neuson Production Americas LLC.

Alla rättigheter, inklusive kopierings- och distributionsrättigheter, förbehålles.

Denna publikation får fotokopieras av maskinens ursprungliga köpare. All annan typ av reproduktion är förbjuden utan uttryckligt skriftligt tillstånd från Wacker Neuson Production Americas LLC.

Varje sorts reproduktion eller distribution som inte godkänts av Wacker Neuson Production Americas LLC innebär intrång på giltig upphovsrätt. Överträdelse kommer att åtalas.

Varumärken

Alla varumärken nämnda i denna bruksanvisning tillhör respektive ägare.

Tillverkare

Wacker Neuson Production Americas LLC

N92W15000 Anthony Avenue

Menomonee Falls, WI 53051 U.S.A.

Tel: (262) 255-0500 · Fax: (262) 255-0550 · Tel: (800) 770-0957

www.wackerneuson.com

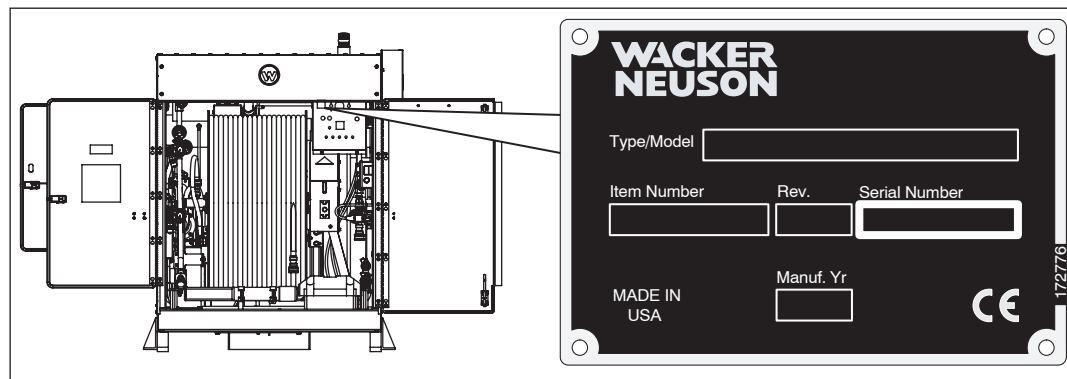
**Översatta
instruktioner**

Denna bruksanvisning är en översättning av de ursprungliga instruktionerna. Originalspråket i denna bruksanvisning är amerikansk engelska.

Förord

SPARA INSTRUKTIONERNA-Denna bruksanvisning innehåller viktig information för maskinmodellerna nedan. Dessa instruktioner är specialskrivna av Wacker Neuson Production Americas LLC och måste följas vid installation, drift och underhåll av maskinerna.

Maskin	Artikelnummer	Rev
HSH 700G	0620243	211 +
HSH 650G	0620991	106 +



wc_gr010023

Maskinidentifikation

En märkplåt med modellnummer, artikelnummer, revisionsnummer och serienummer finns på den här maskinen. Märkplåtens placering visas ovan.

Serienummer (S/N)

För framtida referens, registrera serienumret på den angivna platsen nedan. Du kommer att behöva serienumret när du beställer delar eller service för den här maskinen.

Serienummer:

Maskindokumentation

- Härifrån och vidare i detta dokument kommer Wacker Neuson Production Americas LLC att refereras till som Wacker Neuson. Förvara alltid ett exemplar av Bruksanvisningen med maskinen.
- Förvara alltid ett exemplar av Bruksanvisningen med maskinen.
- Använd den separata Reservdelskatalogen som levereras med maskinen när du vill beställa reservdelar.
- Om några av dessa dokument saknas, kontakta Wacker Neuson för beställning av ersättningsdokument eller gå till www.wackerneuson.com.
- Vid beställning av delar eller serviceinformation, var beredd på att uppge maskinens modellnummer, artikelnummer, revisionsnummer och serienummer.

Förväntningar på informationen i denna bruksanvisning

- Denna bruksanvisning innehåller information och procedurer för säkert handhavande och underhåll av ovan nämnda Wacker Neuson-modell(er). För din egen säkerhet och för att minska risken för skada ska du noggrant läsa, förstå och iaktta alla instruktioner i bruksanvisningen.
- Wacker Neuson förbehåller sig uttryckligen rätten att göra tekniska ändringar, även utan meddelande, för att förbättra maskinens prestanda eller säkerhetsstandarder.
- Informationen i denna bruksanvisning grundas på de maskiner som tillverkades upp till tidpunkten för utgivning. Wacker Neuson förbehåller sig rätten att göra ändringar i denna bruksanvisning utan föregående meddelande.
- Denna bruksanvisning innehåller bilder, delar och procedurer för Wacker Neuson- fabriks installerade modell. Din maskin kan variera beroende på kraven för din specifika region.

Tillverkarens godkännande

Denna bruksanvisning innehåller olika referenser till *godkända* delar, tillbehör och modifieringar. Följande definitioner gäller:

- **Godkända delar eller tillbehör** är sådana som antingen tillverkats eller tillhandahållits av Wacker Neuson.
- **Godkända modifieringar** är sådana som utförts av ett auktoriserat Wacker Neuson serviceföretag enligt skriftliga instruktioner från Wacker Neuson.
- **Icke godkända delar, tillbehör eller modifieringar** är sådana som inte motsvarar uppställda krav.

Icke godkända delar, tillbehör eller modifieringar kan orsaka följande:

- Allvarlig skada för maskinföraren och personer i arbetsområdet
- Permanent skada på maskinen som inte täcks av garantin.

Kontakta din återförsäljare av Wacker Neuson omedelbart om du har frågor om godkända eller icke godkända delar, tillbehör eller modifieringar.



WACKER NEUSON

EG-försäkran om överensstämmelse

Tillverkare

Wacker Neuson Production Americas LLC, N92W15000 Anthony Avenue,
Menomonee Falls, Wisconsin 53051 USA

Produkt

Produkt	HSH 650G, HSH 700G
Produkttyp	Uppvärmningsutrustning
Produktfunktion	Värma ytor
Artikelnummer	5000620991, 5000620243

Konformitetsbedömningsmetod

Enligt bilaga VIII

Anmält organ

Lloyds Register Quality Assurance Limited (Notified Body No 0088)
71 Fenchurch Street, London EC3M 4BS, United Kingdom

Direktiv och standarder

Härmed intygar vi att denna produkt överensstämmer med tillämpliga bestämmelser och krav i följande direktiv och standarder:

2006/42/EC, 2006/95/EC

2004/108/EC, EN 13309:2010, EN 61000-3-2:2006, A1:2009, A2:2009, EN61000-3-3:2008

EN 61000-6-2:2005, EN 61000-6-4:2007, A1:2011

EN 60204-1: 2006/AC:2010

ISO 12100:2010 (E)

Befullmäktigat ombud för tekniska handlingar

Menomonee Falls, WI, USA, 07.02.14

Ed Jaroszewicz
Managing Director
For Wacker Neuson

Micheal Hanson
Engineering Manager
For Wacker Neuson

Förord	3
EG-försäkran om överensstämmelse	5
1 Säkerhetsinformation	11
1.1 Signalord som används i handboken	11
1.2 Maskinbeskrivning och avsedd användning	12
1.3 Säkerhet vid användning	13
1.4 Säkerhet vid service	15
1.5 Säkerhetsanvisningar för lyft av maskinen	16
1.6 Säkerhetsanvisningar för drift av brännare	17
1.7 Säkerhetsriktlinjer för användning av generatorer	18
1.8 Säkerhetsriktlinjer för bogsering av maskinen	20
2 Etiketter	22
2.1 Placering av dekaler	22
2.2 Etiketter Betydelse	24
3 Lyft och Transport	29
3.1 Lyfta maskinen	29
3.2 Förbereda maskinen för transport	30
3.3 Tarkistuslista ennen vetämistä	31
4 Användning	33
4.1 Kontroll/komponentplacering	33
4.2 Reglage-/komponentbeskrivningar	34
4.3 Manöverpanel	35
4.4 Komponenter på kontrollpanelen	36
4.5 Pumpar, mätare och ventiler	37
4.6 Generatorns kontrollpanel	38
4.7 Förbereda för första driftstillfället	39
4.8 Inkörning av generatorm	39
4.9 Allmän ordningsföljd vid drift	40
4.10 Rekommenderat bränsle	41
4.11 Använda det stödsäkra bränslelocket	42
4.12 Placering av maskinen	43
4.13 Kontroller före start	45

4.14	Att ansluta ström till maskinen	47
4.15	Att starta och att stänga av generatorn	48
4.16	Förvärmning av HTF och initiering av HTF-flödet	49
4.17	Inställning av driftstemperaturen	52
4.18	Placering av slangar och användning av maskinen	53
4.19	Övervakning av driftsparametrar	56
4.20	Att stänga av maskinen tillfälligt	57
4.21	Nödstoppsprocedur	58
4.22	Att linda tillbaka slangarna	59
4.23	Att stänga av och packa ihop maskinen	61
4.24	Återställa ett HTF-lågnivåfel	62
4.25	Återställning av brännarreglaget	64
4.26	Användning och vård av snabbkopplingen	65
4.27	Återställning av snabbbrytaren	66
5	Tillbehör	68
5.1	Tillgängliga tillbehör	68
5.2	Ansluta värmeväxlaren HX 200 eller HX 60	69
5.3	Ansluta värmeväxlarna HX 100 eller HX 30	71
5.4	Ansluta värmeväxlarna HX 50 eller HX 15	73
5.5	Att kombinera maskinen med ett HHS och en DPP	75
6	Inställning av brännare	77
6.1	Fabriksinställningar	77
6.2	Ställa in brännaren	78
6.3	Demontering och montering av brännaren	81
6.4	Justering av brännarens elektroder	83
6.5	Att byta ut brännarens munstycke	84
6.6	Justering av huvudet	85
6.7	Justering av bränsletrycket	86
6.8	Justering av luftspjället	87
7	Underhåll	89
7.1	Periodiskt underhåll	89
7.2	Reparation av slang	90
7.3	Undersökning av HTF-systemet och bränslesystemet	92
7.4	Inspektera elkablar och anslutningar	93
7.5	Fylla på HTF-behållaren	94
7.6	Rengöring av HTF-silen	96

7.7	Byte av bränslefilter	98
7.8	Smörjning av slangtrumssystemet	99
7.9	Byte av turbulator och rengöring av turbulatorrör	100
7.10	Undersöka/byta ut reppackningen	102
7.11	Uppställning av maskinen	104
7.12	Förvara generatorn	105
7.13	Förbereda maskinen för säsongsdrift	106
7.14	Ytterligare HTF-information	107
7.15	Ansluta och underhålla batteriet	108
8	Underhåll av generatorn	109
8.1	Periodiskt underhåll	109
8.2	Kontrollera motoroljan	110
8.3	Byta motorolja och oljefilter	111
8.4	Kontrollera kylvätskenivån	113
8.5	Byta ut luftfiltret	114
8.6	Byte av motorns bränslefilter	115
8.7	Byte av kylvätska	117
8.8	Generators avbrottskoder	119
9	Felsökning	123
9.1	Felsökning av maskinen	123
10	Tekniska data	126
10.1	Maskinen	126
10.2	Släpvagn	127
10.3	Ljudmätningar	127
10.4	Dimensioner	128
	MSDS: Dowfrost HD 50	129
	MSDS: Dowcal™ 20-G	137
	Omron E5CN	145
11	Schema	146
11.1	Elschema - ark 1	146
11.2	Elschema - ark 2	147

11.3	Komponenterna i elschemat	148
11.4	Trailer	153

1 Säkerhetsinformation

1.1 Signalord som används i handboken

I denna handbok finns det meddelanden av typen FARA, VARNING, OBSERVERA, OBS, och NOT. Dessa måste följas för att minska risken för personskador och skador på utrustningen och för att utrustningens underhåll skall bli rätt utfört.



Detta är symbolen för säkerhetsvarning. Den varnar dig för potentiell fara för personskada.

- ▶ Följ alla säkerhetsmeddelanden som följer på denna symbol.



FARA

FARA anger en riskfylld situation som kan förorsaka dödsfall eller allvarlig personskada.

- ▶ För att undvika dödsfall, åtlyd samtliga varnings- och säkerhetsmeddelanden som följer på detta signalord.



VARNING

VARNING anger en riskfylld situation som skulle kunna förorsaka dödsfall eller allvarlig personskada.

- ▶ För att undvika risk för dödsfall eller allvarlig personskada, åtlyd samtliga varnings- och säkerhetsmeddelanden som följer på detta signalord.



OBSERVERA

OBSERVERA anger en riskfylld situation som skulle kunna förorsaka en lätt eller medelsvår personskada.

- ▶ För att undvika lätta och medelsvåra personskador, åtlyd samtliga varnings- och säkerhetsmeddelanden som följer detta på signalord.

OBS: Använd utan säkerhetssymbol, anger OBS en riskfylld situation som kan orsaka skada på egendom

Not: Innehåller ytterligare information som är viktig för en viss procedur.

1.2 Maskinbeskrivning och avsedd användning

Maskinen är en vattenburen markvärmare. Wacker Neuson Hydronic Surface Heaters består av trailermonterade skåp som rymmer dieselgenerator (tillval), vattenburen värmare, elektriska motorer, fasta pump(ar) med rördragning, dieselbrännare, bränsletank och slanghanteringssystem.

Det vattenburna värmesystemet använder en brännare som indirekt värmer värmeöverföringsvätskan (HTF). Den uppvärmda värmeöverföringsvätskan cirkulerar kontinuerligt genom ett ventilerat slutet slingsystem. En positiv reglerpump trycker den värmda HTF-vätskan igenom slangsystemet och avger och överför därmed värmen till önskat arbetsområde.

En isoleringsfilt kan läggas över slangarna för att öka effektiviteten. Skyddsensheten för låg HTF-nivå stänger av maskinen om nivån sjunker under lägsta driftkapacitet.

Maskinen är avsedd för användning som markvärmare för att tina frusen mark, hårda cement eller för att förhindra frost och nedfrysning. Dessutom kan maskinen användas som luftvärmare när den används med tillbehör från Wacker Neuson.

Maskinen är utvecklad och byggd enbart för användning enligt vad som beskrivs ovan. Användning av maskinen för något annat ändamål kan permanent skada maskinen eller allvarligt skada föraren eller andra personer i närheten. Maskinskador orsakade av missbruk täcks inte av garantin.

Följande är exempel på missbruk:

- Användning av maskinen för uppvärmning av annat än enligt ovan
- Användning av maskinen för att pumpa något annat än den värmeöverföringsvätska som rekommenderas av tillverkaren
- Användning av generatoren (om befintlig) till att strömförsörja något annat än själva maskinen eller tillbehörsmaskiner från Wacker Neuson enligt bruksanvisningen
- Användning av maskinen som stege, stöd eller arbetsyta
- Användning av maskinen för transport av passagerare eller utrustning
- Användning av maskinen för att bogsera andra maskiner
- Köra generatoren (om befintlig) på ett sätt som inte följer nationella, statliga och lokala lagar och föreskrifter
- Drift av maskinen utanför de specifikationer som angivits från fabriken
- Drift av maskinen på ett sätt som inte följer de varningar som finns på maskinen och i bruksanvisningen

Maskinen är utvecklad och byggd enligt de senaste globala säkerhetsföreskrifterna. Den är omsorgsfullt utvecklad för att förhindra olycksrisker såvitt det är möjligt och för att öka förarens säkerhet genom skyddsanordningar och säkerhetsinstruktioner. Men vissa risker kan finnas kvar även efter att alla skyddsåtgärder vidtagits. De kallas kvarvarande risker. På denna maskinen kan de vara exponering för:

- Hetta, oljud och utsläpp från motorn eller vattenvärmaren
- Brännskador av HTF eller utsläppt hetta från slangarna

- Brandrisk på grund av felaktig teknik för påfyllning av bränsle
- Bränsle och bränsleångor
- Personskador på grund av felaktiga lyft av trailertungan
- Snubblingsrisk över slangarna

För att skydda dig själv och andra, se till att du noga läst igenom och förstått säkerhetsinformationen som finns i denna bruksanvisning innan du använder maskinen.

1.3 Säkerhet vid användning

Förarträning

Innan denna maskin tas i bruk:

- Läs och förstå driftsanvisningarna i varje manual som levereras med denna maskin.
- Bekanta dig med omgivningen och lär dig hur alla kontroller och säkerhetsanordningar skall användas.
- Om så erfordras, kontakta Wacker Neuson för ytterligare träning.

Vid maskindrift:

- Låt inte otillräckligt utbildad personal framföra denna maskin. Förare måste vara bekanta med de risker och faror som användning av maskinen kan medföra.

Förarens kvalifikationer

Enbart utbildad personal har tillåtelse att starta, sköta och stänga av maskinen. De måste också uppfylla följande krav

- vara utbildade på hur de ska sköta maskinen på rätt sätt,
- vara bekanta med gällande säkerhetsanordningar.

Maskinen får inte vara åtkomlig för eller användas av

- barn,
- personer påverkade av alkohol eller droger.

Arbetsplats

Håll uppsikt över arbetsplatsen.

- Håll obehörig personal, barn och husdjur borta från maskinen.
- Håll uppsikt på var personal och utrustning på arbetsområdet/arbetsplatsen befinner sig och vart de förflyttar sig.

Håll uppsikt över arbetsplatsen.

- Kör inte maskinen på platser där det finns lättantändliga föremål, bränsle eller produkter som avger lättantändliga ångor.

Säkerhetsutrustning, -kontroller och -anslutningar

Använd endast maskinen om:

- All säkerhetsutrustning och alla skydd är på plats och fungerar som de ska.
- Alla kontroller fungerar som de ska.
- Maskinen är ordentligt inställd enligt instruktionerna i bruksanvisningen.
- Maskinen är ren.
- Etiketterna på maskinen är läsliga.

För att garantera att maskinen sköts på ett säkert sätt:

- Använd inte maskinen om någon säkerhetsanordning eller något skydd inte är på plats eller inte fungerar.
- Gör inte något som förändrar eller gör säkerhetsanordningarna obrukbara.
- Använd inte tillbehör eller tillsatser som inte rekommenderas av Wacker Neuson.

Säkert bruk

Vid maskindrift:

- Var medveten om maskinens rörliga delar. Håll händer, fötter och löst hängande kläder på säkert avstånd från maskinens rörliga delar.

Vid maskindrift:

- Kör inte en maskin som är i behov av reparation.

Personlig skyddsutrustning (PPE)

Använd följande personliga skyddsutrustning (PPE) vid maskindrift:

- Väl åtsittande arbetskläder som inte hindrar din rörlighet
- Skyddsglasögon med sidoskydd
- Hörselskydd
- Arbetskor eller stövlar med stålhättor

1.4 Säkerhet vid service

Underhåll-sträning

Före maskinunderhåll:

- Läs och förstå anvisningarna i varje manual som levereras med maskinen.
- Bekanta dig med omgivningen och lär dig hur alla kontroller och säkerhetsanordningar skall användas.
- Endast tränad personal bör söka efter eller reparera problem på maskinen.
- Om så erfordras, kontakta Wacker Neuson för ytterligare träning.

Vid maskinunderhåll:

- Låt inte otillräckligt utbildad personal underhålla maskinen. Underhållspersonal måste vara bekant med risker och faror.

Förebyggande åtgärder

Följ nedanstående förebyggande åtgärder vid maskinunderhåll.

- Läs och förstå underhållsproceduren innan något underhåll utförs.
- Alla justeringar och reparationer måste vara klara innan du kör maskinen. Kör inte maskinen med ett känt problem eller fel.
- Alla reparationer och justeringar måste utföras av en kvalificerad tekniker.
- Stäng av maskinen innan du utför underhåll eller reparationer.
- Var medveten om maskinens rörliga delar. Håll händer, fötter och löst hängande kläder på säkert avstånd från maskinens rörliga delar.
- Ominstallera alla säkerhetsdetaljer och skydd efter reparationer och underhåll.

Modifiering av maskinen

Vid maskinunderhåll:

- Använd endast tillbehör/anslutningar som rekommenderas av Wacker Neuson.

Vid maskinunderhåll:

- Gör inte något som gör säkerhetsanordningarna obrukbara.
- Maskinen får inte modifieras utan uttryckligt skriftligt tillstånd från Wacker Neuson.

Byta ut delar och etiketter

- Byt ut slitna eller trasiga komponenter.
- Ersätt alla etiketter som saknas eller är svårlästa.
- Vid byte av elektriska komponenter, använd komponenter vars märkning och prestanda är identisk med originalkomponenterna.
- Då reservdelar krävs för maskinen, använd enbart reservdelar från Wacker Neuson eller delar som är identiska med originaldelarna vad gäller alla specifikationer, som fysiska mått, typ, styrka och material.

Rengöring

Vid rengöring eller reparation av maskinen:

- Håll området i generatorns omedelbara närhet rent, snyggt och fritt från skräp som t.ex. löv, papper, kartonger osv.
- Se till att etiketterna är läsliga.

Vid rengöring av maskinen:

- Rengör inte maskinen när den är igång.
- Använd aldrig bensen, andra bränslen eller lättantändliga lösningsmedel vid rengöring av maskinen. Ångor från bränslen och lösningsmedel kan explodera.

Personlig skyddsutrustning (PPE)

Använd följande personliga skyddsutrustning vid service eller underhåll på denna maskin:

- Väl åtsittande arbetskläder som inte hindrar din rörlighet
- Skyddsglasögon med sidoskydd
- Hörselskydd
- Arbetsskor eller stövlar med stålhättor

Dessutom, innan maskinen startas:

- Sätt upp långt hår
- Ta av alla smycken (även ringar)

1.5 Säkerhetsanvisningar för lyft av maskinen

När du lyfter maskinen:

- Se till att slingor, kedjor, krokar, ramper, domkrafter, gaffeltruckar, kranar, vinschar och andra typer av lyftanordningar är ordentligt säkrade och har tillräcklig kapacitet för att på säkert sätt lyfta och hålla maskinen. Se avsnittet *Tekniska data* gällande maskinens vikt.
- Håll reda på var andra befinner sig när du lyfter maskinen.
- Använd enbart lyft- och fästpunkter som beskrivs i Bruksanvisningen.
- Se till att transportfordonet har tillräcklig lastkapacitet och storlek för att kunna transportera maskinen säkert.

För att minska risken för skada:

- Stå inte under maskinen när den lyfts eller flyttas.
- Försök inte att gå upp på maskinen när den lyfts eller flyttas.

1.6 Säkerhetsanvisningar för drift av brännare

Vid användning av maskinen:

- Torka omedelbart upp allt utspillt bränsle.
- Sätt tillbaka bränsletankslocket när du fyllt på bränsle i maskinen.
- Fyll på bränsletanken i ett välventilerat område.
- Stäng av generatorm (extrautr.) när du fyller på bränsle.

Vid användning av maskinen:



FARA

Avgaser från brännaren innehåller koloxid, ett dödligt gift. Om du utsätts för koloxid kan du dö inom ett par minuter.

- ▶ Kör aldrig maskinen inomhus eller i ett slutet utrymme försåvitt inte maskinen får rätt ventilering.
-
- Fyll eller töm inte bränsletanken nära öppen eld eller medan maskinen är i gång.
 - Rök inte när du fyller på bränsle i maskinen.

1.7 Säkerhetsriktlinjer för användning av generatorer

**FARA**

Koloxid. En generator som används inomhus KAN DÖDA PÅ NÅGRA MINUTER. Avgaserna innehåller koloxid (CO). Det är ett gift som varken syns eller luktar. Om du kan känna lukten av avgaserna från generatoren så andas du in koloxid. Men även om du inte känner lukten av avgaserna kan det hända att du andas in koloxid.

**VARNING**

Risk för dödande elchock. Generatorer innebär speciella risker under användning och hantering. Det inkluderar risk för dödande elchocker och starka elektriska stötar. Om inte säkerhetsföreskrifterna nedan följs kan det leda till svåra personskador eller dödsfall.

- ▶ Läs igenom och följ säkerhetsföreskrifterna i bruksanvisningen.
- ▶ Kontakta tillverkaren av generatoren för ytterligare information om generatoren.

**VARNING**

Förbränningsmotorer medför särskilda risker vid bränslepåfyllning och drift. Underlåtenhet att följa instruktionerna och säkerhetsanvisningarna kan leda till svåra personskador eller dödsfall.

- ▶ Läs igenom och följ säkerhetsföreskrifterna i bruksanvisningen.
- ▶ Kontakta tillverkaren av generatoren för ytterligare information om generatoren.

Den här maskinen är utformad med största vikt lagd vid säkerhet, men, precis som andra elektriska maskiner kan den medföra allvarliga risker om den används eller servas på felaktigt sätt. Följ instruktionerna noga. Skulle frågor uppstå under användning eller service av utrustningen ber vi er kontakta återförsäljaren för Wacker Neuson.

Allmänna säkerhets-föreskrifter

- Ha alltid en multi-klassad, typ ABC eller liknande, brandsläckare till hands vid användning av generatoren. Läs i NFPA nr. 10 för mer information om brandsläckare.
- Använd inga flyktiga startvätskor. De är oftast mycket explosiva.
- Förvara inte föremål som olja, oljetrasor eller verktyg i generatorfacket. Föremål som förvaras i generatorfacket innebär en brandrisk och kan blockera kylningsluft.

Före användning av generatoren

- Se till att du vet hur du startar, använder och Stoppar generatoren innan du använder den.
- Skaffa dig rätt utbildning för att hantera generatoren. Låt inga utbildade personer använda eller hantera generatoren.
- Kontrollera att bränsleledningarna och bränsletanken inte har läckor eller sprickor innan du startar motorn.
- Rengör generatoren från allt oljespill.

Använda generatorm

- Starta inte motorn om bränsle spillts eller om det luktar bränsle.
- Håll området runt avgasröret fritt från lättantändliga material.
- Rök inte när du använder generatorm.
- Håll gnistor, lågor, elektrisk bågar och andra källor till tändning på säkert avstånd från generatorm.
- Rör inte vid motorn eller ljuddämparen när motorn är igång eller när den just stängts av.
- Använd inte generatorm om underhållsskydden är avtagna.
- Överbelasta inte generatorm. Det totala amperevärdet för verktyg och utrustning som är anslutet till generatorm får inte överstiga dess märkbelastning.
- Använd inte generatorm med våta händer.
- Avlägsna inte kylarlocket när generatorm går eller är varm.

Säkerhet vid bränsle-påfyllning

Vid påfyllning av bränsle i bränsletanken:

- Rök inte.
- Fyll inte på bränsle när motorn är varm eller igång.

Vid påfyllning av bränsle i bränsletanken:

- Håll gnistor, lågor, elektrisk bågar och andra källor till tändning på säkert avstånd från generatorm.
- Se till att påfyllningen görs på ett välventilerat ställe.
- Sätt på tanklocket igen efter bränslepåfyllning.

Säkerhet vid underhåll

- Enbart utbildad tekniker får reparera generatorm.
- Testprocedurer som kräver att generatorm är igång måste genomföras med allra största försiktighet.
- Se till att kläder och skor är torra, stå på en torr träyta eller på en isolerad gummimatta och använd verktyg med isolerade handtag vid service av generatorm.
- Motorns antifrysmedel är giftigt för människor och djur. Rensa upp spill och avyttra använt antifrysmedel enligt lokala riktlinjer och lagar.
- Se till att alla fästen är säkrade och ordentligt åtdragna.

1.8 Säkerhetsriktlinjer för bogsering av maskinen

**WARNING**

Risk för allvarlig personskada eller dödsfall. Fel på släpvagn eller felaktig bogseringsteknik kan leda till en olycka.

- Följ släpvagnstillverkarens instruktioner och instruktionerna nedan för att reducera risken för en olycka.

Gör så här vid bogsering av maskinen:

- Bogsera inte maskinen om dragfordonets dragkrok eller släpets koppling är skadade.
- Bogsera inte maskinen om någon av släpets hjulmuttrar saknas.
- Bogsera inte maskinen om mönsterdjupet på släpets däck är mindre än 1,5 mm (1/16 tum).
- Bogsera inte maskinen, om släpets bromsar inte fungerar på rätt sätt.
- Överskrid inte släpvagnstillverkarens hastighetsbegränsningar.

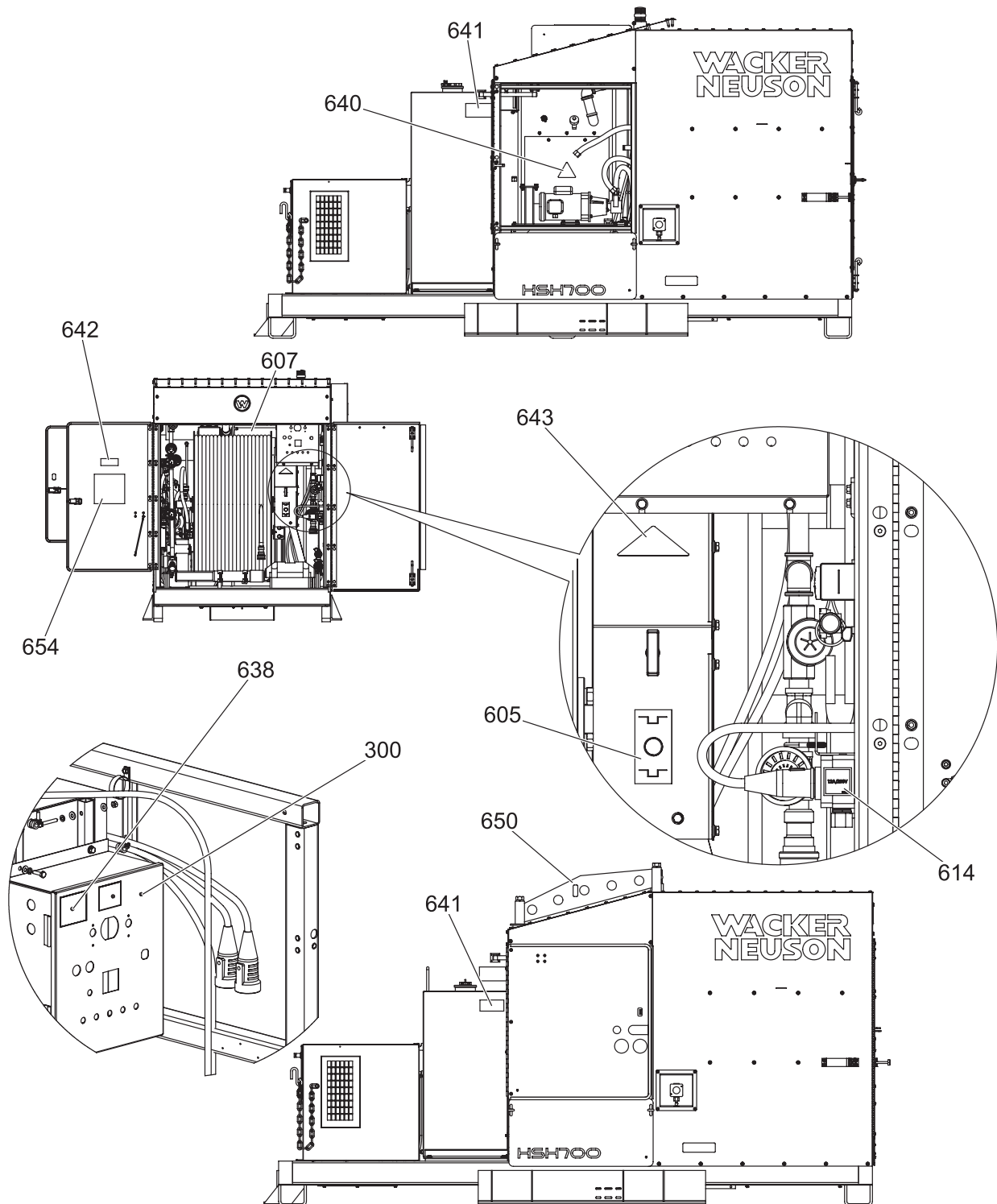
Gör så här vid bogsering av maskinen:

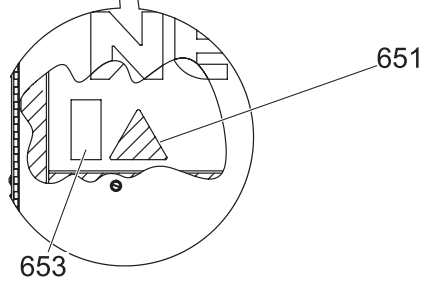
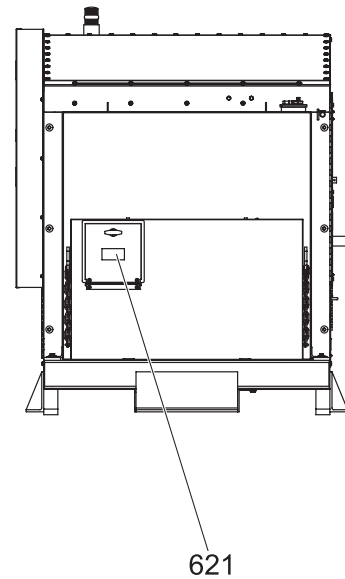
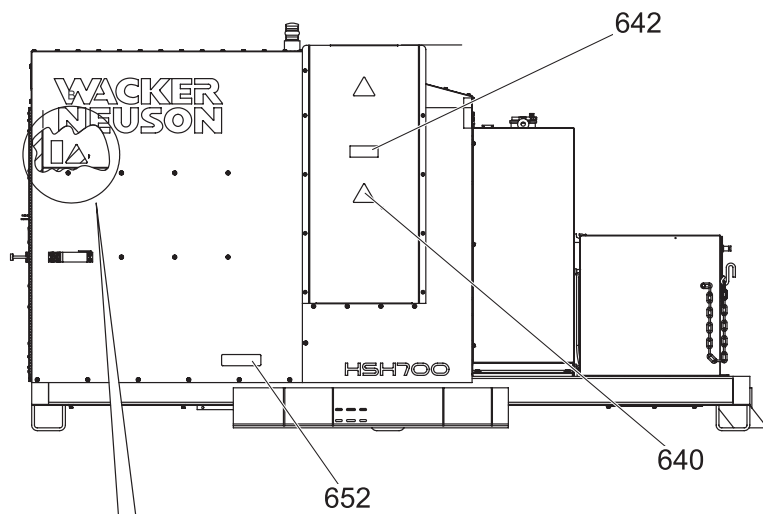
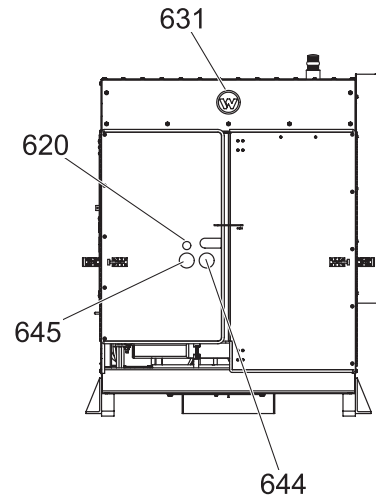
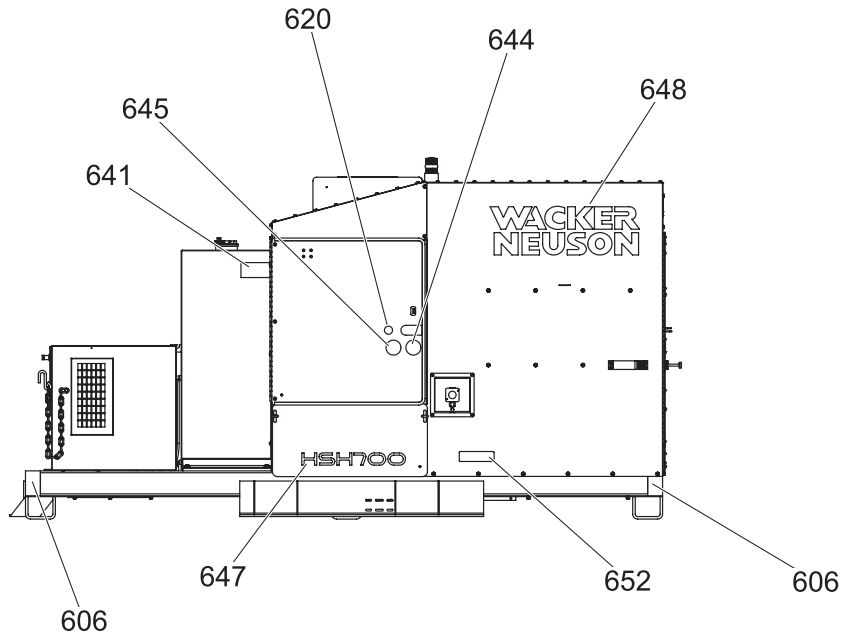
- Bogsera maskinen endast när släpets hjulmuttrar är ordentligt åtdragna.
- Bogsera maskinen endast när släpvagnsdäcken har korrekt ringtryck.
- Bogsera maskinen endast när alla släpvagnslampor fungerar på rätt sätt.
- Bogsera maskinen endast när släpvagnens säkerhetskedjor kopplats till dragfordonet i ett korsmönster.
- Håll extra avstånd mellan dragfordonet och andra fordon.
- Undvik mjuka vägrenar, kantstenar och plötsliga filbyten.
- Iakttag alla licensieringskrav för din region.

Om du inte har kört ett dragfordon med släp förut, ska du öva att svänga, stanna och backa dragfordonet med släpvagn i ett område på avstånd från trafik. Kör dragfordonet med släpvagn endast när du är säker på din förmåga att klara av det.

2 Etiketter

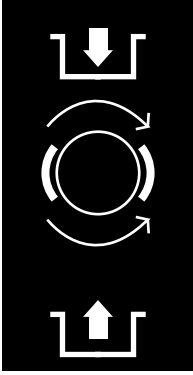


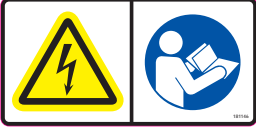
2.1 Placering av dekaler

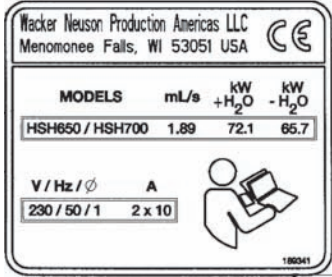


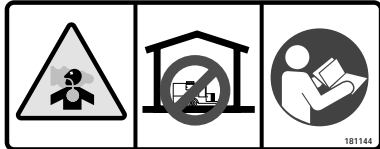





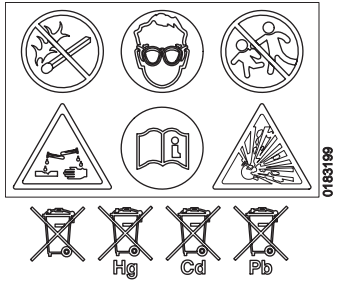




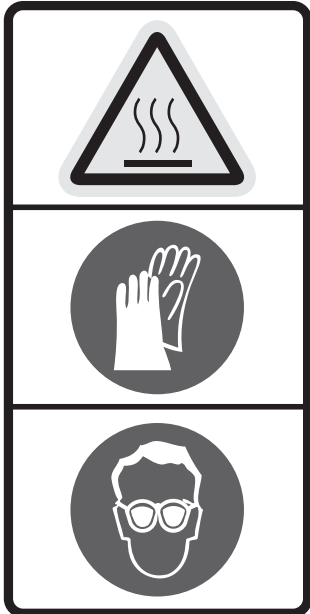
wc_gr010037

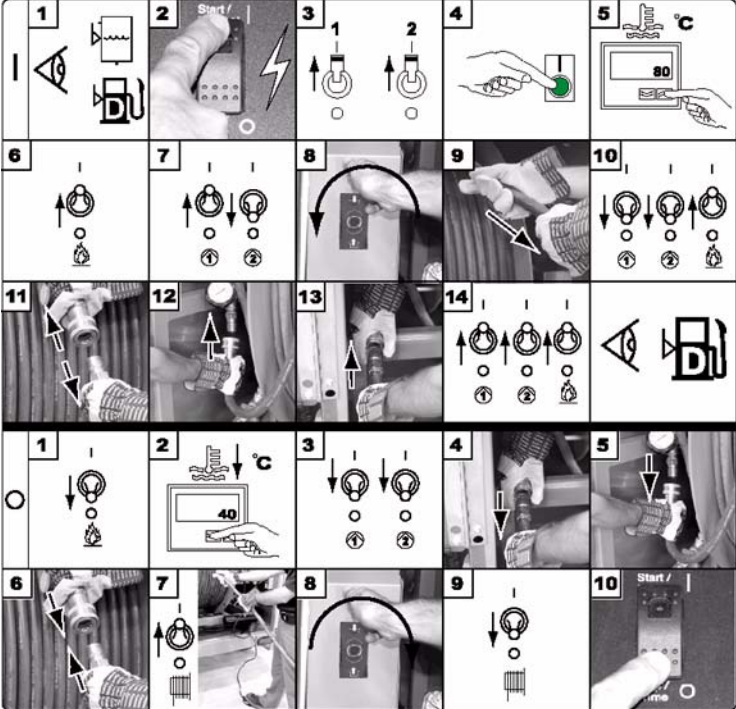
2.2 Etiketter Betydelse

605		<p>Vrid handtaget medurs för att aktivera slangtrummans broms. Vrid handtaget moturs för att lossa slangtrummans broms.</p>
607		<p>Bränsleblandningsguide: Den här etiketten anger kraven för korrekt bränsleblandning baserat på kraftkälla och omgivande temperaturomfång. Läs bruksanvisningen för ytterligare information.</p>
620		<p>Läs bruksanvisningen.</p>
621		<p>WARNING! Risk för elstöt. Läs instruktionsboken.</p>

<p>638</p>		<p>Maskinens märkskylt: Skylten anger maskinens märkdata. Använd endast rent, filtrerat dieselbränsle. Läs instruktionsboken.</p>
<p>640</p>		<p>OBSERVERA Het yta</p>
<p>641</p>		<p>OBSERVERA! Använd endast rent, filtrerat dieselbränsle.</p>
<p>642</p>		<p>FARA! Kvävningsrisk. Använd inte maskinen inomhus eller i ett slutet utrymme. Läs bruksanvisningen för närmare instruktioner.</p>
<p>643</p>		<p>WARNING! Risk för att händerna fastnar! Rörliga delar kan ge kross- och skärskador. Använd inte med skydden borttagna.</p>

644		Bär skyddshandskar.
645		Använd ögonskydd.
—		<p>VARNING</p> <ul style="list-style-type: none"> ■ Håll alla gnistor och lågor borta från batteriet. ■ Använd ögonskydd. ■ Håll borta från barn. ■ Batterivätska är giftig och frätande. ■ Läs bruksanvisningen. ■ Explosionsfara. <p>Deponera uttjänta batterier i enlighet med gällande lokala miljövårdsföreskrifter. Batterier innehåller kvicksilver (Hg), kadmium (Cd), eller bly (Pb).</p>
650		<p>OBS! Fästpunkt. Fäst lyftanordningen här.</p>

<p>651</p>		<p>Varning Trycksatt innehåll. Stäng av maskinen innan snabbkopplingar frångöms.</p>								
<p>652</p>	<table border="1" style="width: 100%; border-collapse: collapse;"> <tr> <td style="padding: 5px;">LBS</td> <td style="padding: 5px;">7050</td> </tr> <tr> <td style="padding: 5px;">KG</td> <td style="padding: 5px;">3200</td> </tr> <tr> <td style="padding: 5px;">LBS</td> <td style="padding: 5px;">6504</td> </tr> <tr> <td style="padding: 5px;">KG</td> <td style="padding: 5px;">2950</td> </tr> </table>	LBS	7050	KG	3200	LBS	6504	KG	2950	<p>Vikt/massa: Denna etikett ger maskinens totalvikt, inklusive kärna och full tank.</p>
LBS	7050									
KG	3200									
LBS	6504									
KG	2950									
<p>653</p>		<p>Varning. Het yta. Bär skyddshandskar. Bär skyddsglasögon.</p>								

654	
654	<p>Så här startar du maskinen (I):</p> <ol style="list-style-type: none"> 1. Kontrollera värmeöverföringsoljans nivå. Kontrollera också bränslenivån i dieseloljetanken. 2. Starta generatoren. 3. Flytta båda automatsäkringsbrytarna till TILL-läget. 4. Tryck på TILL/FRÅN-brytaren. 5. Ställ in temperaturregulatorn på 80 °C. 6. Flytta brännarens brytare till TILL-läget. 7. Flytta brytaren för pump 1 till TILL-läget. 8. Lossa slangtrumman genom att vrida T-handtaget moturs. 9. Rulla ut slangens snabbkoppling tills du når snabbkopplingen som förbinder de två slangarna. 10. Flytta pumpbrytarna till FRÅN-läget. 11. Lossa slangarna vid snabbkopplingen. 12. Anslut hankopplingen på slang 1 till returledningen. 13. Anslut honkopplingen på slang 2 till matarledningen. 14. Flytta pumpens brytare till TILL-läget. Lämna brännarens brytare i TILL-läget. <p>Övervaka bränslenivån när maskinen används.</p> <p>Så här stänger du av maskinen (O):</p> <ol style="list-style-type: none"> 1. Flytta brännarens brytare till FRÅN-läget. 2. Ställ in temperaturregulatorn lägre än 40 °C. 3. Flytta pumpbrytarna till FRÅN-läget. 4. Lossa slang 1 från returledningen. 5. Lossa slang 2 från matarledningen. 6. Linda tillbaka slang 2 och anslut sedan slang 1 till slang 2. 7. Flytta slangens återlindningsbrytare till TILL-läget, och linda tillbaka slangens snabbkoppling. 8. Lås slangtrumman genom att vrida T-handtaget medurs. 9. Flytta slangens återlindningsbrytare till FRÅN-läget. 10. Stäng av generatoren.

3 Lyft och Transport

3.1 Lyfta maskinen

Krav

- Lyftanordning (kran eller hiss) som klarar av att bära maskinens vikt
- Lyftkrokar och kedjor som klarar av att bära maskinens vikt
- Maskinen ska vara stoppad, avsvalnad och tillbehören ska vara borttagna. Se avsnittet *Stänga av och packa ihop maskinen*.



WARNING

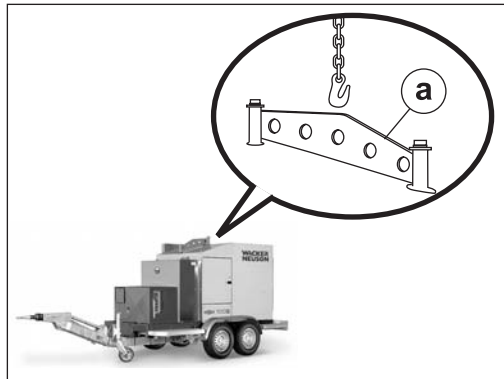
Klämrisk. Du kan komma i kläm om fel uppstår i lyftanordningen.

- ▶ Stå aldrig under och gå aldrig upp på maskinen när den lyfts eller flyttas.
- ▶ Lyft endast maskinen i de därför avsedda lyftpunkterna.

Procedur

Utför nedanstående procedur när maskinen ska lyftas.

1. Endast maskinen HSH 700G kan lyftas med en kran. Sätt i lyftkroken och kedjan från kranen i en av lyftöglorna (**a**) på maskinen.



wc_gr008042

2. Lyft maskinen en liten bit.
3. Kontrollera stabiliteten. Vid behov kan maskinen sänkas och omplaceras. Fortsätt inte att lyfta förrän maskinen är stabil.
4. Fortsätt att lyfta maskinen efter behov.

3.2 Förbereda maskinen för transport

Krav

- Maskinen stoppad. Se ämnet *Stänga av och packa ihop maskinen*.
- Lastbil eller släpvagn med flak med kapacitet för maskinens vikt.
- Kätting, krokar eller remmar med kapacitet att förankra maskinens vikt.



VARNING

Klämrisk. Bristfällig säkring av maskinen utgör en potentiell klämrisk.

- Använd endast avsedda förankringspunkter för att säkra maskinen på lastbilen eller släpvagnen.

Kontrolllista

Kontrollera följande innan maskinen förflyttas:

Maskinen

- Verifiera att alla slangar är fullständig upprullade på slangtrumman och att alla slangändar säkrats på lämpligt sätt.
- Kontrollera att alla tillbehör förvaras på ett säkert sätt i maskinen.
- Kontrollera att alla dörrar och luckor på maskinen är ordentligt stängda.
- Kontrollera att alla eventuella spänningsmatningskablar kopplats bort från maskinen.
- Kontrollera att alla eventuella bränslematningsslangar kopplats bort på maskiner med extern bränslematning.
- Kontrollera att generatormotorn har stannat på maskiner med generator.

Lasta och förflytta utrustning

- Kontrollera att transportfordonet eller släpvagnen klarar maskinens vikt.
- Kontrollera att transportfordonet eller släpvagnen är bred nog för maskinen.
- Kontrollera att hjulblock placerats vid transportfordonets eller släpvagnens hjul innan lastning.
- Kontrollera att transportfordonet eller släpvagnen är ren och fri från fett, olja, is och annat löst material.
- Kontrollera att eventuella ramper som används under lastningen:
 - Klarar maskinens vikt.
 - Är rena och fria från fett, olja, is, och annat löst material.
 - Är ordentligt säkrade mot transportfordonet eller släpvagnen.
 - Är av tillräcklig längd för att ge lastningsvinkeln 15° eller mindre.

Kontrollera dessutom:

- Att lastningsområdets underlag är plant och stabilt.
- Maskinens höjd över vägbanan när den lastats. Planera din färdväg så att eventuella hinder så som broar, vägskyltar, byggnader, etc. kan passeras obehindrat.
- Rådgör med lokala transportbestämmelser och följ dessa.

3.3 Tarkistuslista ennen vetämistä

Ennen koneen vetämistä tarkista perävaunun vetämiseen vaadittavat luvat alueellasi. Tarkista myös seuraavat kohdat:

Vetotanko ja kytkin

- Tarkista, että vetotanko ja kytkin vastaavat vähintään ajoneuvon bruttopainoluokitusta. Katso *Tekniset tiedot*.
- Tarkista, että vetävän ajoneuvon vetotanko ja perävaunukytkin ovat yhteensopivat.
- Tarkista sekä kytkimen että vetotangon kunto.
- Tarkista, että kytkimen kaikki kiinnittimet ovat kiinni.
- Tarkista, että kytkimessä on tuoretta rasvaa.

Pyörät

- Tarkista, että kaikki pyöränmutterit ovat paikallaan ja oikein kiristetyt.
- Tarkista renkaiden kulumispinnat.
- Tarkista renkaiden oikeat paineet.

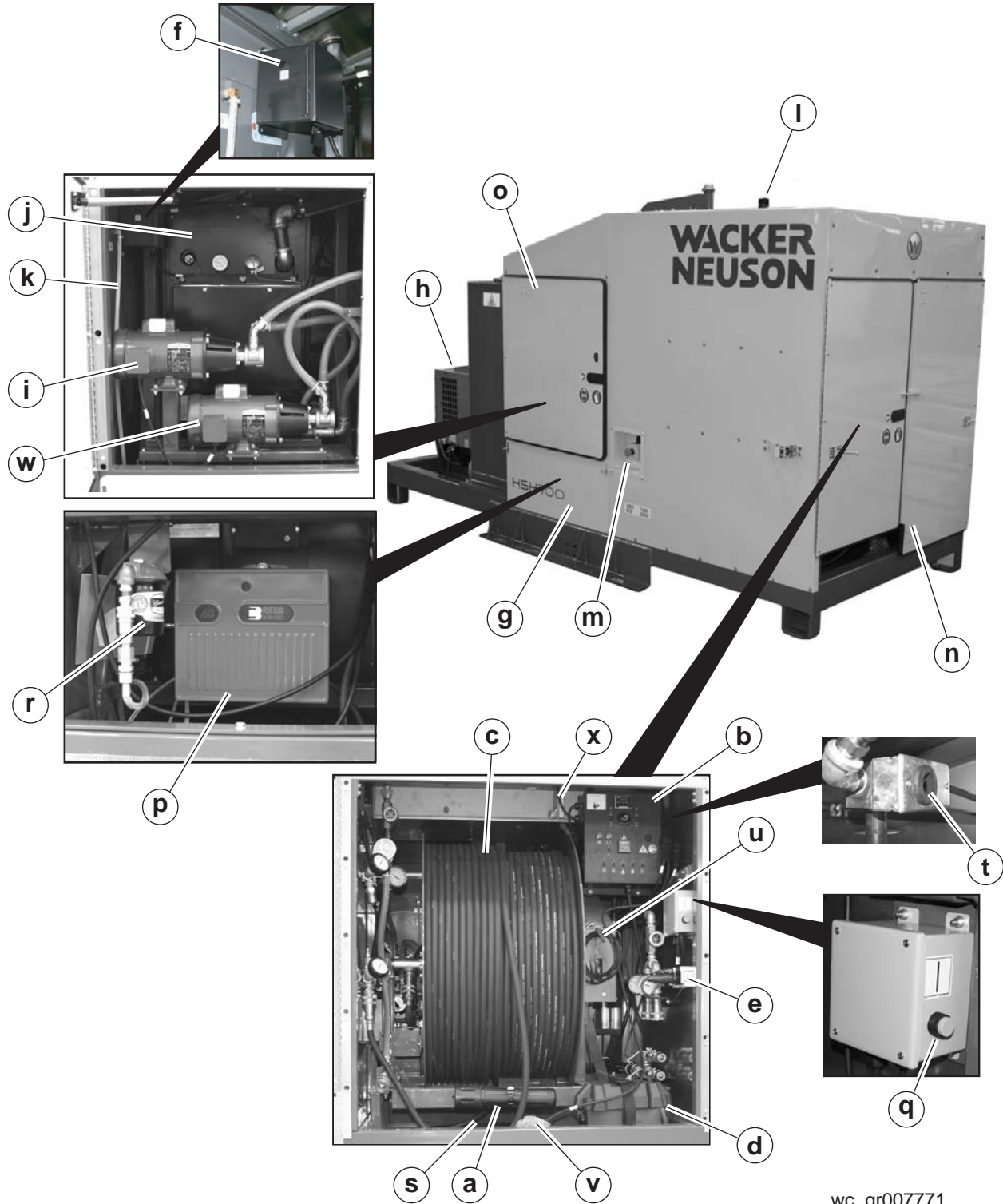
Perävaunun toiminta

- Tarkista, että perävaunun suunta- ja ajovalot toimivat oikein.
- Tarkista, että perävaunun turvaketjut ovat kiinni vetävässä ajoneuvossa ristiinkytkennällä.
- Tarkista, että perävaunun irrotettava kaapeli on kiinnitetty vetävään ajoneuvoon.
- Tarkista perävaunun jarrujen toiminta jarruttamalla vetävää ajoneuvoa hitaalla nopeudella. Sekä ajoneuvon että perävaunun pitäisi jarruttaa hitaasti. Jos perävaunu työntää, tarkista nestejarrujen nestetaso tai sähköjarrujen toiminta.

■

4 Användning

4.1 Kontroll/komponentplacering

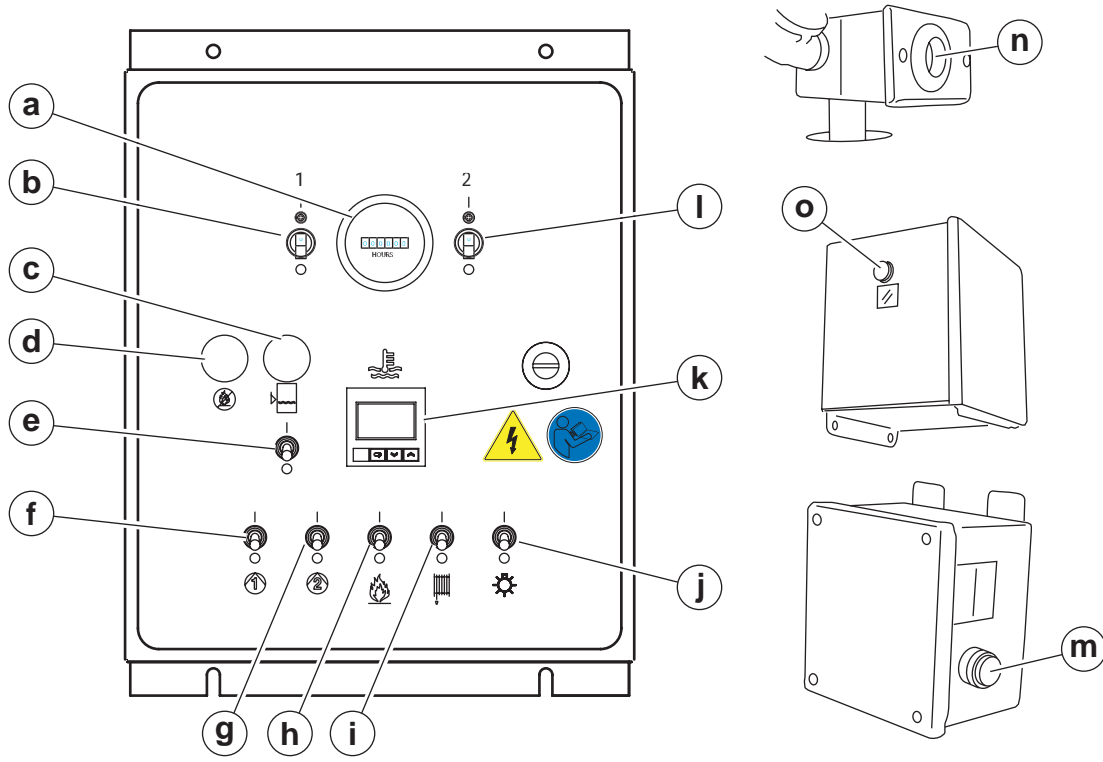


wc_gr007771

4.2 Reglage-/komponentbeskrivningar

Ref.	Beskrivning	Ref.	Beskrivning
a	Instruktionsbokshållare	m	Nödstoppsknapp
b	Manöverpanel	n	Bakre åtkomstlucka
c	Slangtrumma	o	Sidoåtkomstlucka
d	Generatorns batteri	p	Brännare
e	Eluttag för tillbehör	q	TILL-knapp
f	Återställningsbrytare för låg HTF-nivå (värmeöverföringsoljan)	r	Bränslefilter
g	Brännarens åtkomstpanel	s	Påfyllningsslang
h	Generator (visas med kåpan borttagen)	t	Brytare för skydd mot värme vid överbelastning (snabbrytare)
i	Pump 1	u	Bromsreglage för slangtrumma
j	Hydronisk värmare	v	Slangtrumsreglage (fotpedal)
k	Bränslemätare	w	Pump 2
l	Strobljus	x	HTF-behållarens nivåglas

4.3 Manöverpanel

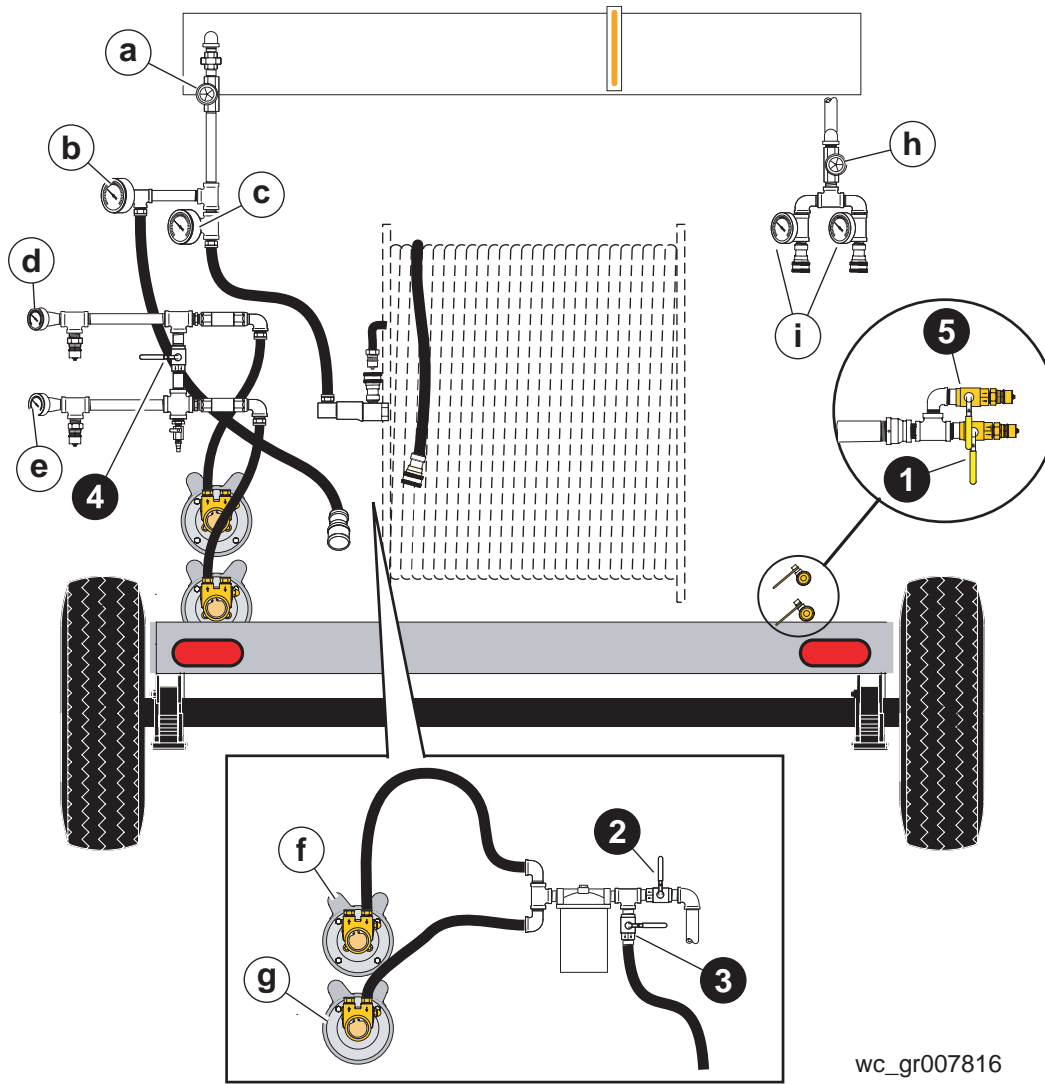


wc_gr007775

4.4 Komponenter på kontrollpanelen

Ref	Beskrivning	Funktion
a	Tidmätare	Mäter maskinanvändning.
b	Krets brytare 1	Kontrollerar strömmen till styrkretsen (10A)
c	Indikationslampa för låg nivå	Tänds för att ange att det har uppstått ett brännarfel.
d	Indikationslampa för brännarfel	Tänds för att ange en låg HTF-nivå.
e	Påfyllningsreglage för HTF	Denna momentana omkopplaren förbikopplar avstängningsenheten för låg nivå och tillför ström till pumparna. Den används vid påfyllning av HTF-behållaren efter ett lågnivåfel.
f	Reglage för pump 1 PÅ-AV	Slår på/av strömmen till pump 1.
g	Reglage för pump 2 PÅ-AV	Slår på/av strömmen till pump 2.
h	Reglage för brännare PÅ-AV	Slår på/av strömmen till brännaren.
i	Reglage för slangupprullning PÅ/AV	Slår på/av strömmen till slangupprullningsmotorn.
j	Reglage för kabinljus PÅ-AV	Slår på/av strömmen till kabinljuset.
k	Temperaturreglage	<ul style="list-style-type: none"> ■ Låter användaren styra måltemperaturen för HTF-tillämpningen. ■ Visar HTF-vätskans verkliga temperatur.
l	Krets brytare 2	Slår på/av strömmen till pump- och brännarkretsen (10A).
m	Strömknapp	Slår på strömmen till driftsrelät som i sin tur slår på strömmen till kontrollerna.
n	Termoomkopplare (snabbstäl-lare)	Slår av strömmen till brännarkretsen om överhettning skulle uppstå. Omkopplaren öppnas vid 70° C. Omkopplaren måste återställas manuellt.
o	Återställningsknapp för låg HTF-nivå (modulen är placerad inne i den extra kontrollpanelen)	När knappen trycks in återställs avstängningsenheten för låg nivå.

4.5 Pumpar, mätare och ventiler



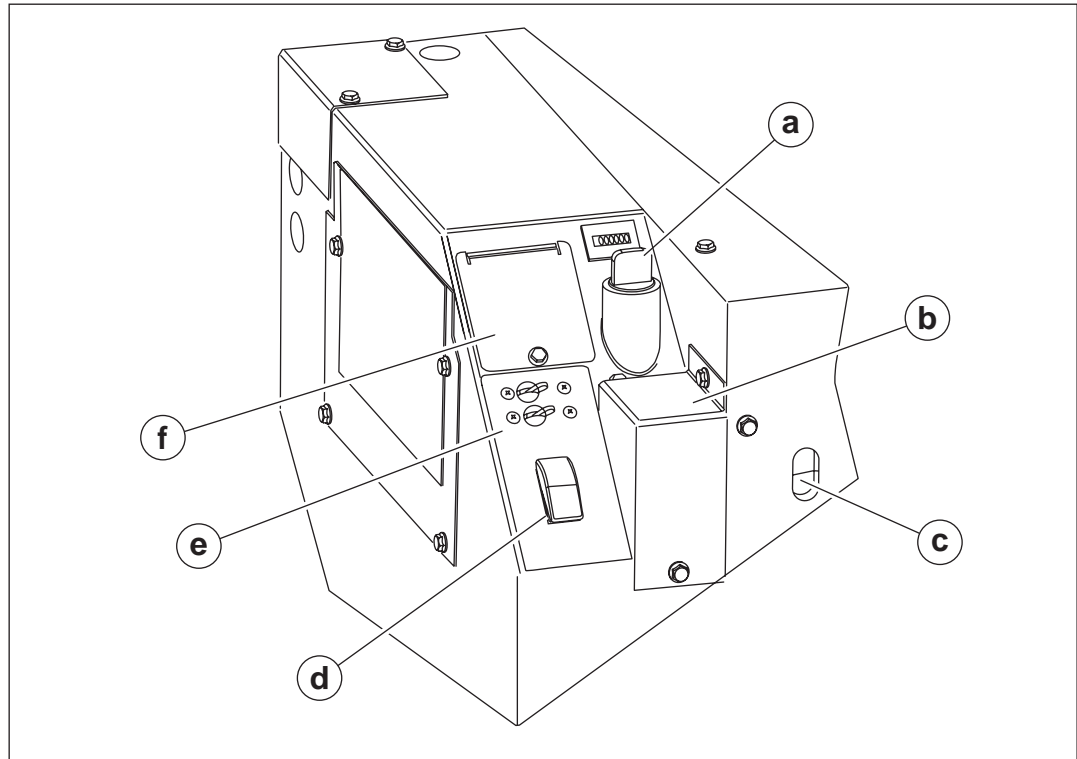
Pumpar och mätare

Ref.	Beskrivning	Ref.	Beskrivning
a	Returflödesindikator	f	Pump 1
b	Slinga 1 returflödestemperatur	g	Pump 2
c	Slinga 2 returflödestemperatur	h	Extra returflödesindikator
d	Slinga 1 matarflödestryck	i	Extra returflödestemperatur
e	Slinga 2 matarflödestryck	–	–

Ventiler

Ventil nr.	Beskrivning	Ventil nr.	Beskrivning
1	Pumpustrustning, matning	4	Korsanslutningsventil
2	Pumpsugventil	5	Pumpustrustning, matning
3	HTF-påfyllningsventil	–	–

4.6 Generatorns kontrollpanel



wc_gr008140

Ref	Beskrivning
a	Oljelock och mätsticka
b	Servicelucka för kylvätsketömning
c	Mätglas för kylvätskenivå
d	Reglage och statuslampa
e	Krets brytare
f	Servicelucka för kylvätskepåfyllning

4.7 Förbereda för första driftstillfället

1. Se till att allt löst förpackningsmaterial har avlägsnats från maskinen.
2. Kontrollera så att maskinen eller dess delar inte är skadade. Om det finns synliga skador, använd inte maskinen! Kontakta din återförsäljare av Wacker Neuson omedelbart för assistans.
3. Inventera alla delar som medföljer maskinen och kontrollera att alla lösa komponenter och fästen finns med.
4. Fäst de komponenter som inte redan sitter på plats.
5. Tillsätt de vätskor som behövs, inklusive olja, motorolja och batterisyra.
6. Flytta maskinen till den plats där den ska tas i drift.

4.8 Inkörning av generatorn

Bakgrund

Nya generatorer behöver en inkörningsperiod för motorn. Om du är den första ägaren till maskinen eller om generatorns motor byggts om ska du köra in motorn enligt nedan.

Procedur

1. Kontrollera oljenivån i motorn. Kontrollera att motoroljans viskositet passar för temperaturförhållandena. Byt ut oljan om den inte är lämplig för temperaturförhållandena.
2. Kör generatorn på ungefär 1/2 effekt under de första två timmarna.
3. Kör generatorn på ungefär 3/4 effekt under ytterligare två timmar.
4. Kontrollera oljenivån var fjärde timme (eller två gånger om dagen) under de första 24 timmarnas drift.
5. Byt motorolja och oljefilter efter de första 50 timmarnas drift.

4.9 Allmän ordningsföljd vid drift

Följ arbetsförloppet nedan. Se specifika ämnen för detaljer.

Uppgift	När/Var	Se ämnet
1. Kontrollera HTF-nivå.	Innan du ger dig iväg till arbetsplatsen. Eller när du är på arbetsplatsen innan dagens arbete börjar.	4.13
2. Kontrollera bränslenivån.		4.13
3. Placera maskinen.	På arbetsplatsen.	4.12
4. Anslut ström.		4.14
5. Utför kontroller före start.		4.13
6. Starta generatorn.		4.15
7. Förvärm HTF (vid behov) och initiera HTF-flödet.		4.16
8. Ställ in driftstemperaturen.		4.17
9. Rulla ut och placera slangarna.		4.18
10. Övervaka driftsparametrarna.		4.19
11. Linda tillbaka slangarna.		4.22
12. Stäng av maskinen.		4.20
13. Stäng av och packa ihop maskinen.		4.23

4.10 Rekommenderat bränsle

Låg temperatur i omgivningen kan göra diesel geléartad. Gelébränslen gör att brännarens tändning inte fungerar och/eller att brännarens bränslepump skadas. Använd alltid rätt typ av bränsle utifrån förutsättningarna.

Bränsleblandningsguide		
Lägsta förväntade omgivande temperatur (°C)	Generator-driven	Plats-driven
Under -15	50-50 blandning av nr 2 diesel och nr 1 diesel, plus tillsatser ELLER 50-50 blandning av nr 2 diesel och K1 fotogen, plus tillsatser	100% nr 1 diesel plus tillsatser ELLER 100% K1 fotogen, plus tillsatser
-15 till -4	70-30 blandning av nr 2 diesel och nr 1 diesel, plus tillsatser ELLER 70-30 blandning av nr 2 diesel och K1 fotogen, plus tillsatser	
Över -4	Vinterblandad diesel	

4.11 Använda det stödsäkra bränslelocket

Bakgrund

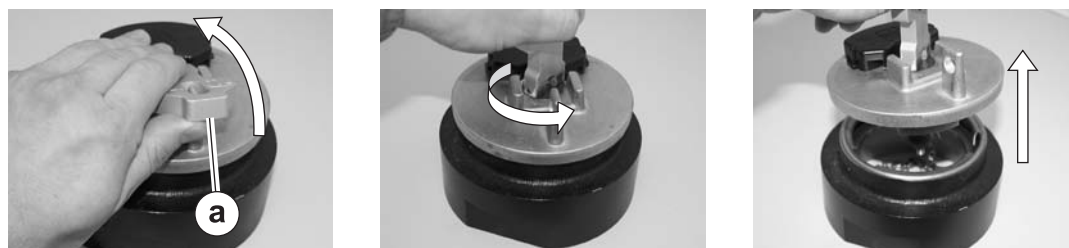
Bränslelocket är avsett att motverka bränslestöld. Locket har en låsmekanism som lätt används tillsammans med ett hänglås (medföljer ej från Wacker Neuson Corporation).

OBS: Se avsnittet *Rekommenderade bränslen* för korrekta bränslekrav.

Avlägsnande

Gör enligt följande för att ta bort det stödsäkra bränslelocket:

1. Lås upp och ta bort hänglåset (visas ej).
2. Lyft på låshaspen (**a**) och frigör genom att vrida motsols.
3. Lyft av locket från tanken.



ghi_gr005294

Installation

Gör enligt följande för att sätta dit det stödsäkra bränslelocket:

1. Placera locket ovanpå bränslepåfyllningshålet.
2. Vrid låshaspen (**a**) medsols så att den hakar i och vrid spaken ned över låsöglan.
3. Sätt dit och lås ett hänglås (visas ej).



ghi_gr005470

4.12 Placering av maskinen



FARA

Kvävningsrisk.

Avgaser från brännaren innehåller kolmonoxid, ett dödligt gift som du varken kan se eller känna lukten av. Exponering för kolmonoxid kan döda dig på några minuter.

- ▶ Placera maskinen så att avgaserna från brännaren inte kan komma in i några intilliggande byggnader.



VARNING

Brandrisk. Flytta inte maskinen under drift.

- ▶ Stäng av maskinen innan den flyttas eller omplaceras.



VARNING

Brandrisk. Maskiner som placeras i en backe eller uppförslutning kan börja glida eller tippa.

- ▶ Placera inte maskinen i en backe eller uppförslutning.

CO-larm

Eftersom den här maskinen producerar kolmonoxid (CO), rekommenderar Wacker Neuson att CO-larm installeras i alla byggnader som ligger i närheten av maskinen. CO-larm ger ett extra skydd mot detta gift som du varken kan se eller känna lukten av.

Installera batteridrivna CO-larm eller anslut CO-larm med backupbatteri, i enlighet med tillverkarens anvisningar. CO-larm ska vara godkända enligt de senaste säkerhetsnormerna (UL 2034, IAS 6-96 eller CSA 6,19.01). Testa batterierna till CO-larmet varje månad.

Krav

Placera maskinen:

- så att avgaserna från brännaren inte kommer in i intilliggande byggnader,
- så att maskinen inte blockerar trafik,
- så att maskinen inte står i närheten av brännbart material,
- så att det går att komma åt alla maskinens luckor och paneler,
- så att ingen kan snubbla över HTF-slangarna och så att HTF-slangarna inte kan skadas av maskiner eller annan utrustning på arbetsplatsen.

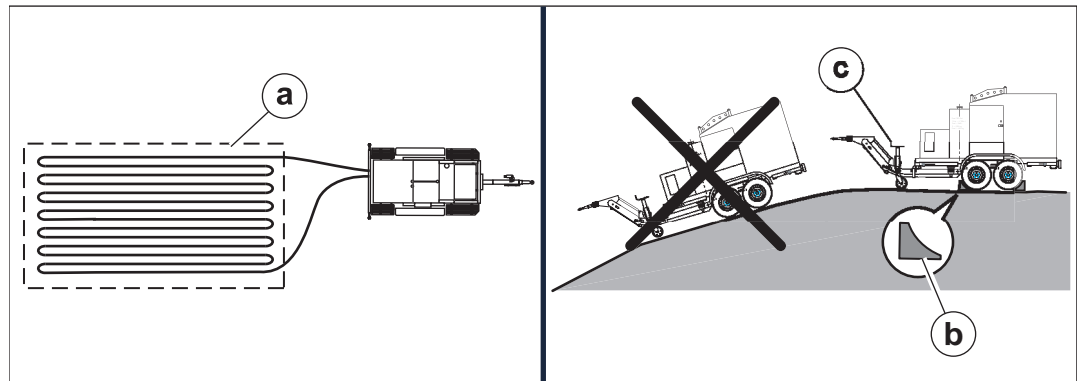
Procedur

Denna rutin fortsätter på nästa sida.

Forts. från föregående sida.

Utför följande procedurer när maskinen ska placeras.

1. Placera maskinen nära arbetsplatsen **(a)** på fast, stabil och plan mark.



wc_gr007783

2. Montera stöttor **(b)** under hjulen om maskinen är utrustad med släpvagn.

Resultat

Maskinen är nu korrekt placerad.

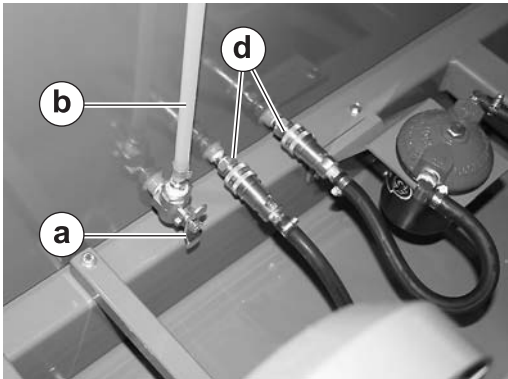
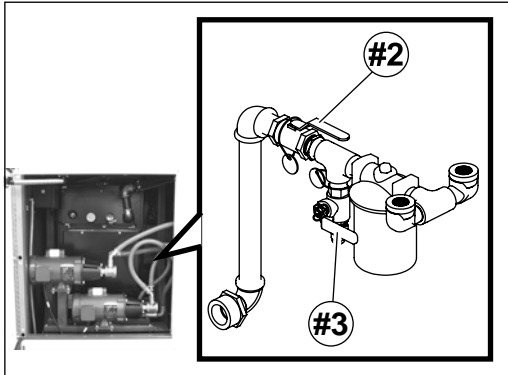
4.13 Kontroller före start

Förutsättningar

- Maskinen placerad på rätt sätt

Kontroller

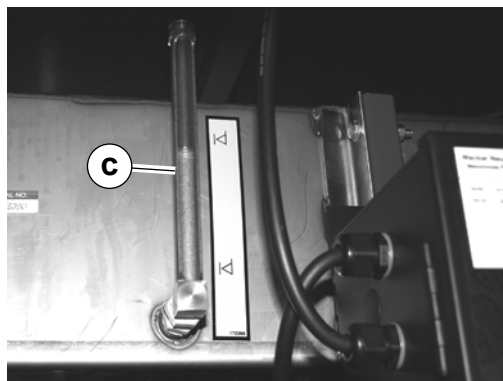
Kontrollera följande innan du startar maskinen:

Bränslesystem	
<p>Bränslenivåglasventil (a)</p> <ul style="list-style-type: none"> ▶ Kontrollera att bränslenivåglasventilen är öppen. 	 <p>ghi_gr006159</p>
<p>Bränslenivåglas (b)</p> <ul style="list-style-type: none"> ▶ Kontrollera att det finns bränsle i tanken. 	
<p>Snabbanslutningar (d)</p> <ul style="list-style-type: none"> ▶ Kontrollera att snabbkopplingarna är säkra. 	
Värmeöverföringssystem (HTF-system)	
<p>Sugventil (nr. 2)</p> <ul style="list-style-type: none"> ▶ Kontrollera att sugventilen (nr. 2) har öppnats. 	 <p>wc_gr007784</p>
<p>HTF-påfyllningsventil (nr. 3)</p> <ul style="list-style-type: none"> ▶ Kontrollera att HTF-påfyllningsventilen (nr. 3) är stängd och låst med låsbulten. <p>OBS!: HTF-påfyllningsventilen måste förbli stängd och låst under normal drift. En öppen HTF-påfyllningsventil kommer att orsaka HTF-läckage.</p>	

HTF-nivåglas (c)

- ▶ Kontrollera att HTF-nivån ligger inom driftsområdet.

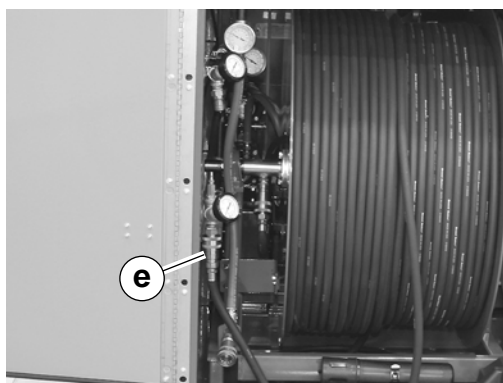
OBS! Att starta maskinen med låg HTF-nivå kommer att skada pumparna.



wc_gr007780

HTF-slanganslutningar (e)

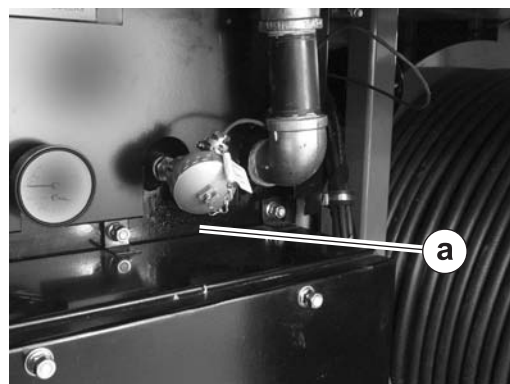
- ▶ Kontrollera att HTF-snabbkopplingarna är säkra.



wc_gr007785

Hydronisk värmare (a)

- ▶ Leta efter tecken på utloppsläckor. Se ämnet *Undersöka/byta ut reppackningen*.



ghi_gr006509

Resultat

Maskinen är klar att strömsättas.

4.14 Att ansluta ström till maskinen

Förutsättningar

- Generatorn fungerar
- Maskinen placerad på rätt sätt. Se ämnet *Placering av maskinen*.

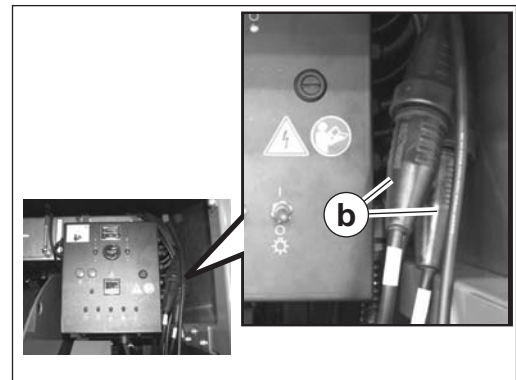
Rutin

Utför rutinen nedan för att ansluta ström.

1. Öppna åtkomstluckan (a).



wc_gr007782



wc_gr007781

2. Anslut de två kablarna från generatorn till kabeln/kontakterna på kontrollpanelen (b).

Resultat

Maskinen är nu klar för start.

4.15 Att starta och att stänga av generatoren

Bakgrund

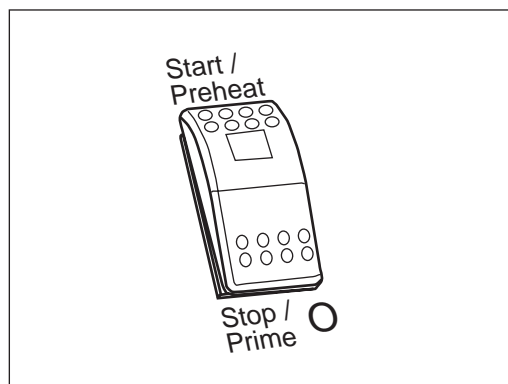
Endast allmänna start- och avstängningsrutiner för generatoren har tagits med i denna instruktionsbok. Se generatortillverkarens bruksanvisning för detaljerade rutiner.

Att starta

Utför rutinen nedan för att starta generatoren.

1. Flytta överspänningsskyddets brytare på generatoren till FRÅN-läget.
2. Prima bränslesystemet vid behov. Bränslesystemet behöver primas om:
 - Bränslesystemet körts torrt
 - Bränslesystemet tömts
 - Bränslefiltret har bytts
 - Generatoren inte körts på flera veckor

► Prima bränslesystemet så här: Tryck och håll nere omkopplaren i läge "stanna/prima". Bränslepumpen startar två sekunder efter det att omkopplaren först placeras i läge "stanna/prima". Fortsätt hålla omkopplaren i minst en minut.



wc_gr007811

3. Tryck och håll nere omkopplaren i läge "starta/förvärm". Generatoren kommer först att förvärmas (i upp till 15 sekunder beroende på hur kallt det är). Sedan aktiveras startmotorn och motorn startar.

OBS!: Dra inte runt motorn i mer än 30 sekunder varje gång. Vänta i minst två minuter innan du drar runt motorn igen.

Att stänga av

Utför rutinen nedan för att stänga av generatoren.

1. Flytta generatorns överspänningsskydd till FRÅN-läget.
2. Låt generatoren gå i två minuter för att svalna.
3. Tryck omkopplaren till läge "stanna/prima".

4.16 Förvärmning av HTF och initiering av HTF-flödet

Förutsättningar

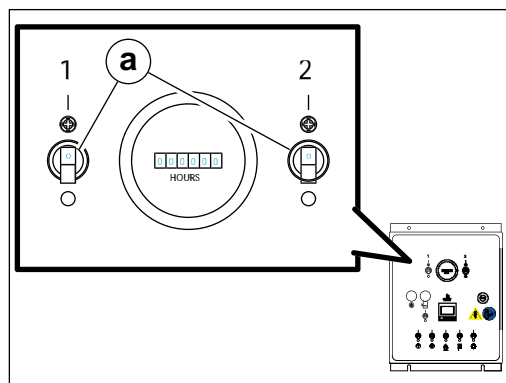
- Maskinen placerad på rätt sätt. Se ämnet *Placering av maskinen*.
- Kontrollerna "Före start" utförda. Se ämnet *Kontroller före start*.

OBS: Om du arbetar med frusen värmeöverföringsvätska (HTF) kommer det att skada maskinen permanent. Förvärm HTF innan du sätter på pumparna.

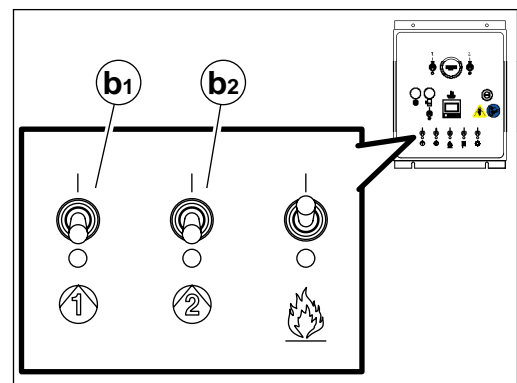
Förvärmning

Utför rutinen nedan för att förvärma HTF.

1. Anslut ström till maskinen. Se ämnet *Att ansluta ström till maskinen*.
2. Flytta överspänningskyddet (**a**) till FRÅN-läget.

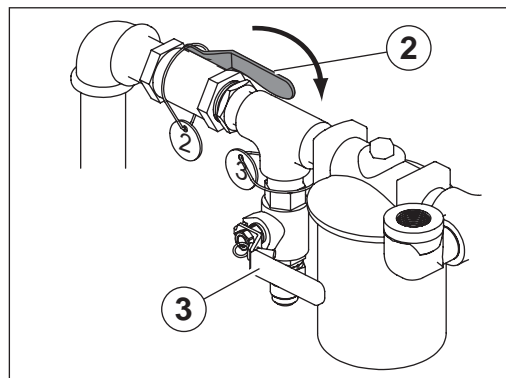


wc_gr007792

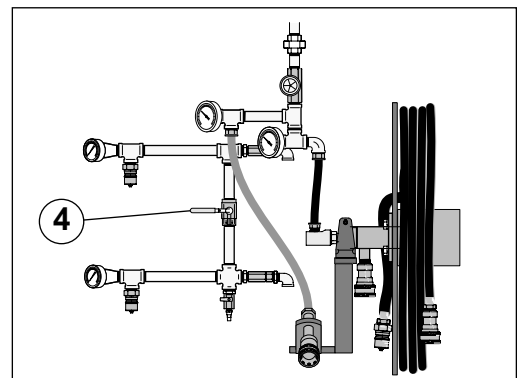


wc_gr007791

3. Flytta pumpbrytarna (**b₁** och **b₂**) till FRÅN-läget.
4. Verifiera att driftsventilen (**2**) är i ÖPPET läge.



wc_gr007786



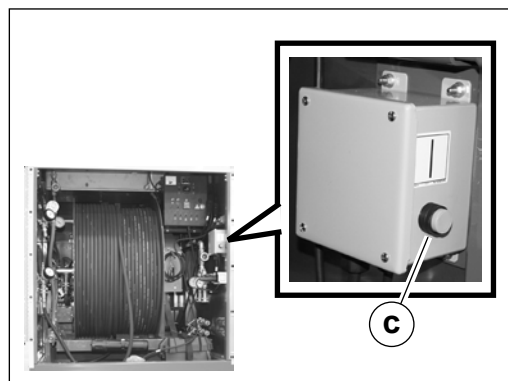
wc_gr007815

5. Verifiera att påfyllningsventilen (**3**) är i STÄNGT läge. Lås den i det stängda läget med låsbulten.
6. Stäng korsanslutningsventilen (**4**).
7. Starta generatorm.
8. Flytta överspänningskyddets brytare till TILL-läget.

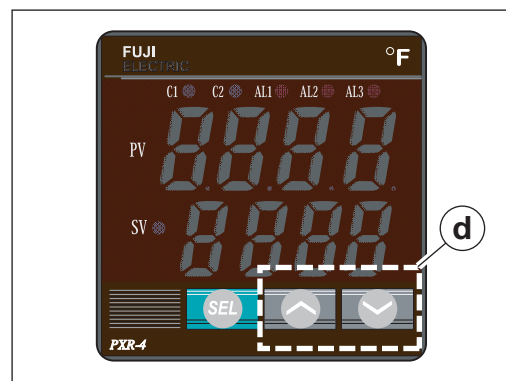
Denna rutin fortsätter på nästa sida.

Forts. från föregående sida.

9. Tryck på TILL-knappen (c) för att strömsätta reglagen.



wc_gr007793



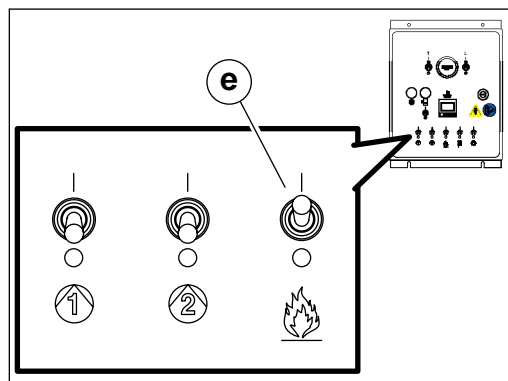
wc_gr007794

10. Använd upp- och nedpilarna (d) på temperaturregulatorm för att ställa in börvärdet ("SV") på 40 °C. "SV" (setpoint value [börvärdet]) är den önskvärda temperaturen på HTF.

Not: Den faktiska temperaturen på HTF visas i rött ("PV").

11. Flytta brännarens TILL/FRÅN-brytare (e) till TILL-läget. Följande inträffar:

- Brännarmotorn startar.
- Efter en kort fördröjning antänds brännaren. Den arbetar utan synlig avgasrök.



wc_gr007795

När HTF ("PV") når 40 °C:

- Brännaren slutar brinna. Brännaren tänds igen vid behov för att hålla HTF vid 40 °C.
- Pump 1 kan slås på.

Denna rutin fortsätter på nästa sida.

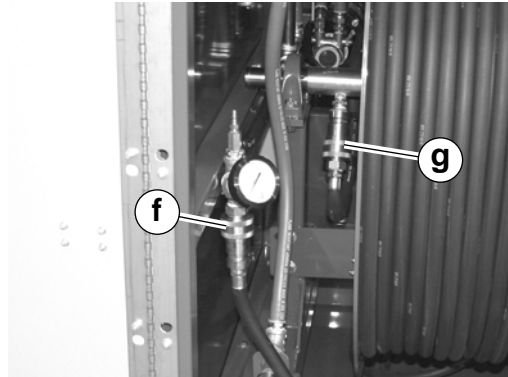
Forts. från föregående sida.

Att slå på pump 1

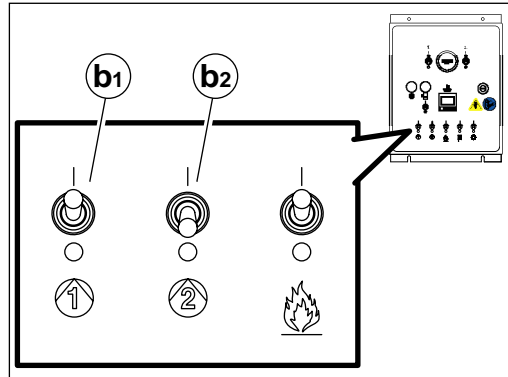
OBS: Använd endast pump 1 när båda slangslingor har anslutits till varandra. Att slå på pump 1 och pump 2 – med slangarna anslutna till varandra – kan orsaka pumpskada.

Utför följande rutin för att initiera HTF-flöde.

1. Anslut slangslinga 1 (honsnabbkoppling) **(f)** till matarporten (hansnabbkoppling).
2. Anslut slangslinga 2 (hansnabbkoppling) **(g)** till returporten (honsnabbkoppling).

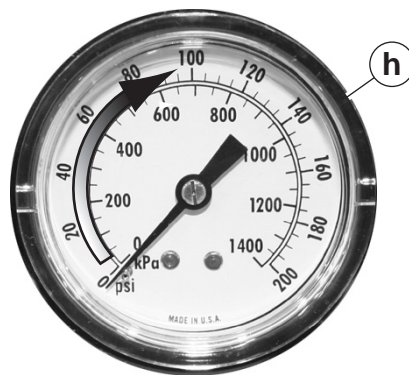


wc_gr007797

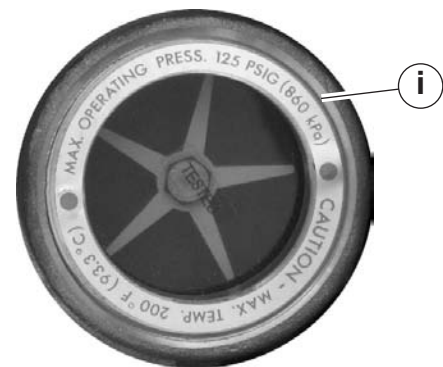


wc_gr007805

3. Flytta TILL/FRÅN-brytaren på pump 1 **(b₁)** till TILL-läget. HTF flödar genom båda slingorna.
4. Verifiera stigande tryck genom att kontrollera tryckmätaren på pump 1 **(h)** och flödesindikatorn **(i)**.



wc_gr007798



wc_gr007799

Resultat

HTF är nu förvärmad. Slangarna kan nu rullas ut och placeras.

4.17 Inställning av driftstemperaturen

Driftstemperatur

När HTF förvärmats ställer du in temperaturregulatorn på driftstemperaturen. Använd tabellen nedan som guide.

Typ av användning	Rekommenderad temperaturinställning
Markupptining	80 °C
Betonghärdning	7 °C över önskad temperatur på betongen
Uppvärmning med varmluft	80 °C

4.18 Placering av slangar och användning av maskinen

Förutsättningar

- Kontrollerna "Före start" utförda. Se ämnet *Före start*.
- HTF förvärmad. Se ämnet *Förvärmning av HTF och initiering av HTF-flödet*.



OBSERVERA

Slangar kan vara mycket heta. Du kan bränna dig om inte rätta försiktighetsåtgärder vidtas.

- ▶ Bär skyddshandskar när du hanterar slangar och heta komponenter.

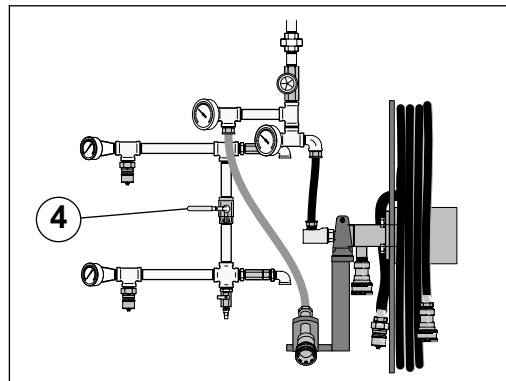
OBS: Denna maskin använder två slangslingor under drift (hårdning, tining, uppvärmning). Slangslingorna måste kopplas lossfrån varandra innan maskinen används. Slå inte på båda pumparna med slangarna anslutna till varandra.

Rulla ut och placera slangarna

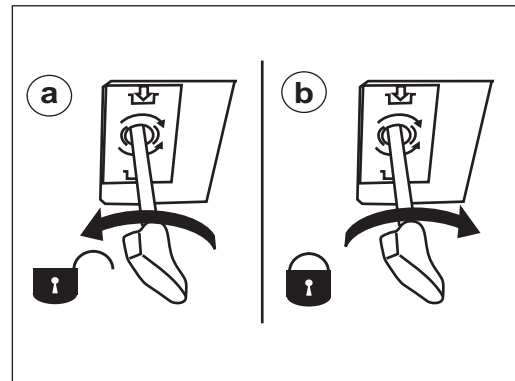
Utför rutinen nedan för att rulla ut och placera slangarna.

Not: Rulla ut slangslinga 1 med pump 1 påslagen.

1. Stäng korsanslutningsventilen (4).



wc_gr007815



wc_gr007801

2. Vrid slangtrummans broms-T-handtag moturs (a) för att lossa bromsen.
3. Rulla ut slangslinga 1 (placera slangslinga 1 i användningsområdet under utrullningen) tills snabbkopplingen som ansluter slinga 1 med slinga 2 är frilagd. Stäng sedan av pump 1.
4. Låt trycket sjunka till 0 psig.

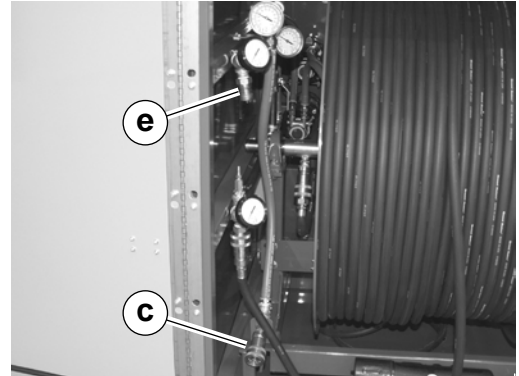
Denna rutin fortsätter på nästa sida.

Forts. från föregående sida.

5. Koppla bort slinga 1 från slinga 2.



wc_gr007803



wc_gr007800

6. Anslut slinga 1 (hansnabbkoppling) till returporten **(c)**.
7. Anslut slinga 2 (honsnabbkoppling) till matarporten **(e)**.
8. Rulla ut slinga 2 ur slangtrumman och placera den i användningsområdet. Var försiktig när du kommer mot slutet av slangslingan så att slangslingan inte skadas pga. att slangtrumman snurrar för fort.
9. Vrid slangtrummans broms-T-handtag medurs **(b)** för att aktivera bromsen.
10. Flytta TILL/FRÅN-brytarna för pump 1 och pump 2 till TILL-läget.
11. Ställ in temperaturregulatören på lämplig temperatur för användningen. Se ämnet *Inställning av driftstemperatur*.

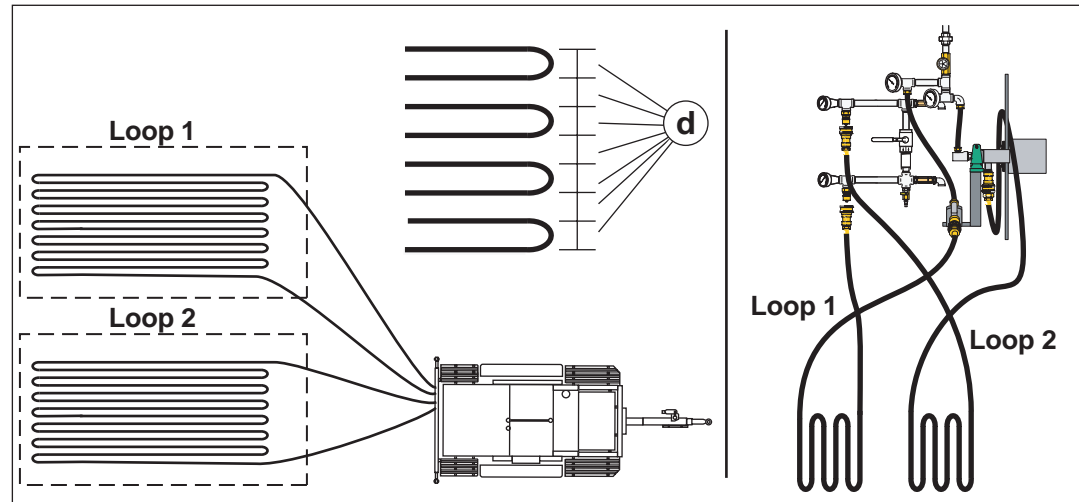
Denna rutin fortsätter på nästa sida.

Forts. från föregående sida.

Slangavstånd

Se tabellen nedan för lämpliga slangavståndsspecifikationer.

För att öka värmegenomträngningen ska du täcka över slangarna med en ångspärr av plast och två lager isoleringsfiltar. För betonghårdning täcker du över betongen med plast, placerar slangarna ovanpå plasten, och täcker sedan slangarna med två lager isoleringsfiltar.



wc_gr007802

Avstånd (d)	Användning	Beskrivning
91,5 cm (36 tum)	Frostförebyggande	Förhindrar frost i användningsområdet.
61 cm (24 tum)	Betonghårdning	Låter betongen härdas.
46-61 cm (18-24 tum)	Schaktningstining	Tinar delvis marken för schaktning.
30,5-46 cm (12-18 tum)	Tining utförd av entreprenör	Tinar helt upp marken för arbete på platsen.
15 cm (6 tum)	Accelererad tining	Upp till 50 % snabbare än entreprenörstining.

Resultat

Maskinen är nu i gång. Övervaka driftsparametrarna medan maskinen är i drift. Se ämnet *Övervakning av driftsparametrar*.

4.19 Övervakning av driftsparametrar

Bakgrund

Övervaka maskinen för att säkerställa säker och effektiv drift.

Parametrar

Följande parametrar ska kontrolleras varje 8-24 timmar.

Parameter	Anteckningar
Bränslenivå	Fyll på bränsle efter behov.
HTF-nivå	Fyll på värmeöverföringsvätska Heat Transfer Fluid (HTF) efter behov.
HTF driftstryck	Driftstryck: 482–620 kPa Om driftstrycket är högre än 620 kPa, kontrollera slangarna så de inte är vikta. Om driftstrycket är under 482 kPa, kontrollera HTF-nivån.
HTF returtemperatur	Returtemperaturen på HTF visar hur mycket värme som överförs. Det kan också visa när en tiningsprocess är färdig eftersom väldigt lite värme förs över då. Rådfråga Wacker Neuson Product Support för mer information.
Stroboskopljus	Blinkande stroboskopljus bekräftar att alla system är OK.

4.20 Att stänga av maskinen tillfälligt

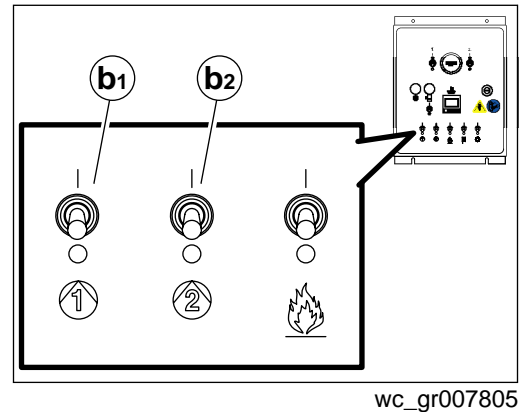
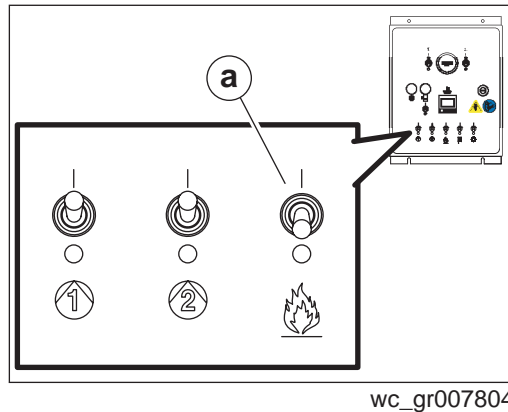
Försiktighetsåtgärder

OBS: Denna rutin används för att tillfälligt stänga av maskinen för rutinåtgärder, t. ex. bränslepåfyllning eller omplacering av slangar. Använd inte denna rutin för något annat syfte.

Rutin

Utför rutinen nedan för att tillfälligt stänga av maskinen.

1. Flytta brännarens TILL/FRÅN-brytare (**a**) till FRÅN-läget.



2. Flytta pumpens TILL/FRÅN-brytare (**b₁** och **b₂**) till FRÅN-läget.
3. Stäng av alla tillbehör, om tillämpligt.

Maskinen har nu stängts av tillfälligt.

Att starta om maskinen

Starta om maskinen så här:

1. Flytta brännarens TILL/FRÅN-brytare (**a**) till TILL-läget.
2. Flytta pumpens TILL/FRÅN-brytare (**b₁** och **b₂**) till TILL-läget.
3. Starta tillbehören, om tillämpligt.

4.21 Nödstoppsprocedur

Bakgrund

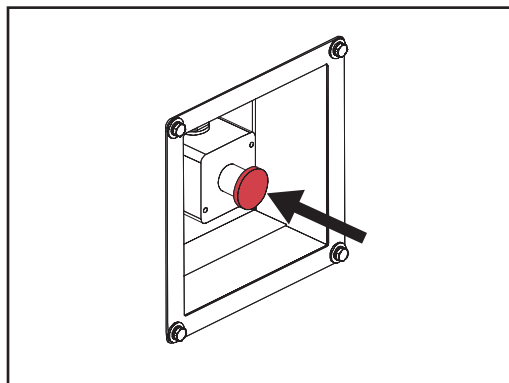
Denna maskin är utrustad med en nödstoppsknapp. När du trycker på denna knapp stängs maskinen av och kopplar från all ström till maskinreglagen.

OBS: Använd inte nödstoppsknappen för normal avstängning.

Att stoppa maskinen

Gör så här för att stoppa maskinen och koppla från ström till reglagen:

1. Tryck på nödstoppsknappen.



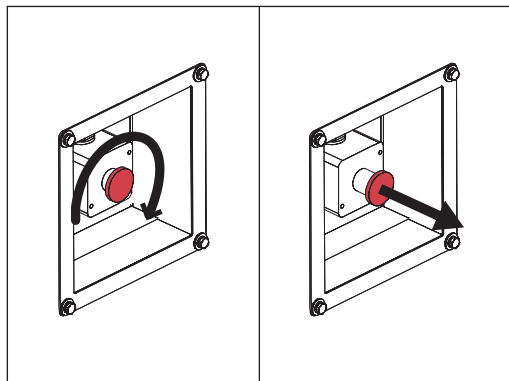
wc_gr007667

2. Om maskinen är utrustad med generator trycker du på knappen STOPP på generatorns reglagepanel.

Återanslutning av strömmen

Gör så här för att återansluta strömmen till reglagen:

1. Vrid nödstoppsknappen i medurs riktning och dra ut den.



wc_gr007668

2. Fortsätt med normal drift.

4.22 Att linda tillbaka slangarna

Förutsättningar

- Alla tillbehör från, om så är lämpligt
- Maskinen i gång



OBSERVERA

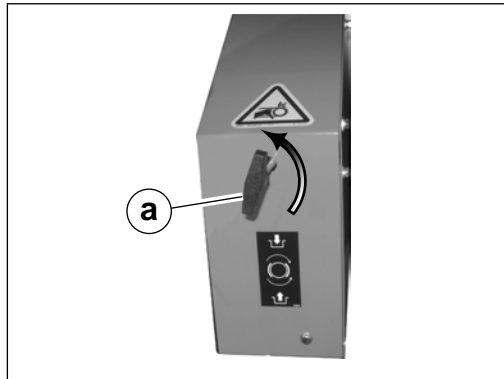
Risk för het yta. Slangar kan vara mycket heta.
 ► Bär skyddshandskar när du hanterar slangar.

Rutin

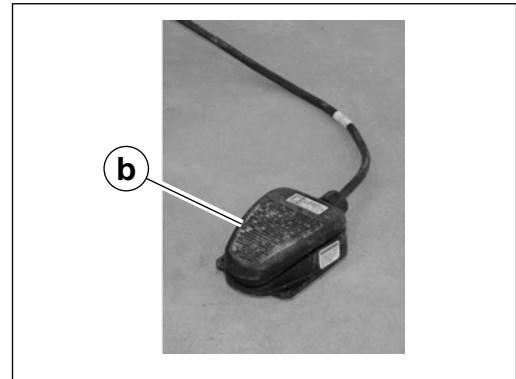
Utför rutinen nedan för att linda tillbaka slangen.

Not: Att låta varm HTF cirkulera genom slangens underlättar tillbakalindning av slangens.

1. Vrid T-handtaget (a) moturs för att låsa upp slangtrumman.

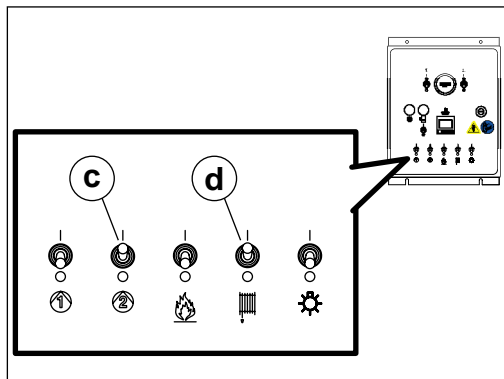


wc_gr007885

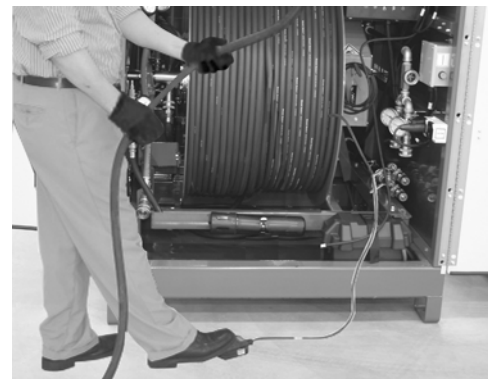


wc_gr007886

2. Ta ut fotpedalen (b) och placera den på en fast, jämn och torr yta.
3. Flytta TILL/FRÅN-brytaren för pump 2 (c) till TILL-läget.



wc_gr007893



wc_gr007892

4. Flytta TILL/FRÅN-brytaren för slangåterlindningen (d) till TILL-läget.

Not: Återlindningsmotorn startar men vrider inte runt slangtrumman förrän kopplingen aktiveras.

Denna rutin fortsätter på nästa sida.

Forts. från föregående sida.

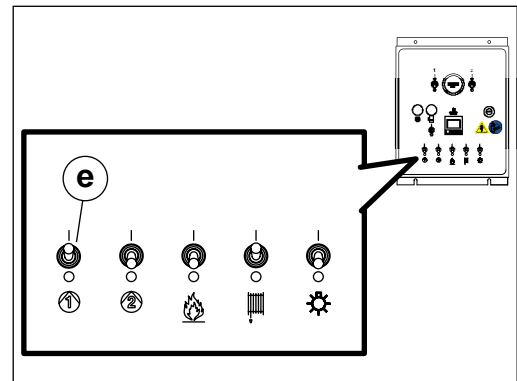
5. Tryck ner fotpedalen för att aktivera kopplingen. Slangtrumman kommer att rotera.
6. Led slangslinga 2 jämnt på slangtrumman när den snurrar.

OBS: Inaktivera kopplingen (släpp upp fotpedalen) innan du når änden på slangen. Underlåtenhet att göra detta kan skada maskinen.

7. Släpp upp fotpedalen för att inaktivera kopplingen ungefär 2 meter från änden på slangen.
8. Linda upp återstoden av slangen på trumman för hand.
9. Flytta TILL/FRÅN-brytaren för pump 2 till FRÅN-läget.
10. Anslut slangslinga 1 till slangslinga 2.



wc_gr007803



wc_gr007895

11. Flytta TILL/FRÅN-brytaren för pump 1 (**e**) till TILL-läget.
12. Linda tillbaka slangslinga 1 på samma sätt som slangslinga 2.
13. Flytta TILL/FRÅN-brytaren för pump 1 till FRÅN-läget.
14. Aktivera slangtrummans broms genom att vrida T-handtaget (**a**) medurs.
15. Sätt tillbaka fotpedalen i dess förvaringsutrymme.

Resultat

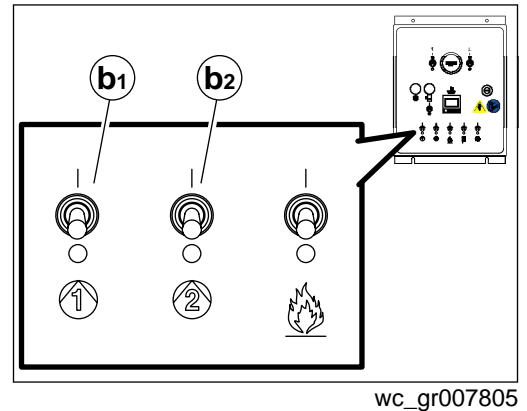
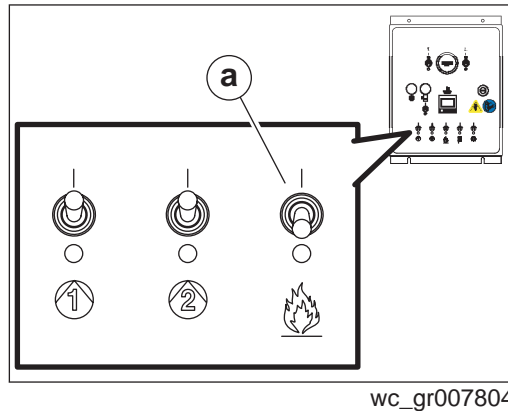
Slangarna är nu upplindade på slangtrumman och maskinen är klar för uppställning. Se ämnet *Uppställning av maskinen*.

4.23 Att stänga av och packa ihop maskinen

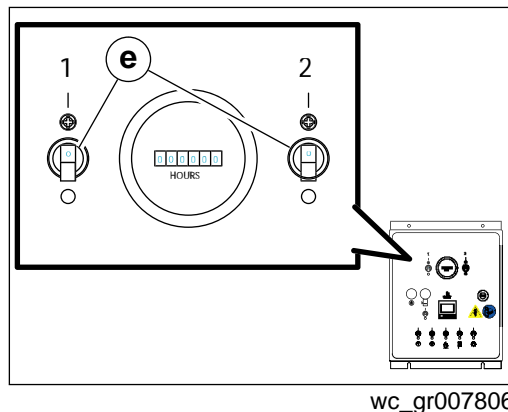
Avstängning

Följ rutinen nedan för att stänga av maskinen.

1. Flytta brännarens TILL/FRÅN-brytare (**a**) till FRÅN-läget.



2. Flytta pumpens TILL/FRÅN-brytare (**b₁** och **b₂**) till FRÅN-läget.
3. Stäng av alla tillbehör, om tillämpligt.
4. Linda tillbaka slangarna. Se ämnet *Att linda tillbaka slangarna*.
5. Flytta TILL/FRÅN-brytarna på överspänningsskyddet (**e**) till FRÅN-läget.



Maskinen är nu avstängd och klar att packas ihop.

Att packa ihop maskinen

Utför följande rutin för att packa ihop maskinen.

1. Ta bort och lagra alla tillbehör.
2. Koppla bort strömmen från maskinen.
3. Stäng och lås alla luckor.

Maskinen är nu klar för uppställning.

4.24 Återställa ett HTF-lågnivåfel

Förutsättningar

- Genuin Wacker Neuson värmeöverföringsolja eller Dowcal 20 värmeöverföringsolja
- Strömmen ska vara ansluten till maskinen

OBS: Använd endast värmeöverföringsolja (Heat Transfer Fluid (HTF)) som rekommenderats av fabriken. Annars kan maskinen skadas.

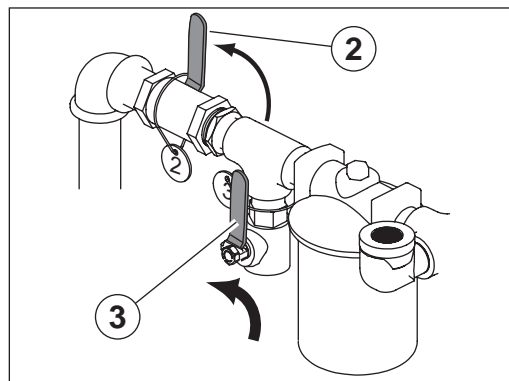
Bakgrund

HTF-behållaren innehåller en sensor som utlöser avstängningsreglaget för låg nivå för att stoppa maskinens funktion om HTF-nivån hamnar under den lägsta driftskapaciteten. Vid låg HF-nivå inträffar följande:

- lampan för lågnivåfel tänds på kontrollpanelen
- strömmen kopplas bort från brännaren
- strömmen kopplas bort från pumparna

Fyll på HTF-behållaren

1. Flytta driftsventilen (2) till det STÄNGDA läget.



wc_gr007807

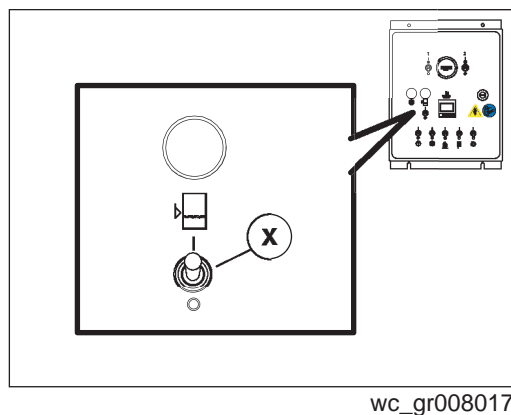
2. Avlägsna sprinten och flytta påfyllningsventilen (3) till det ÖPPNA läget.
3. Ta bort påfyllningsslangen från dess förvaringsplats under slangupprullningen. Avlägsna slanglocket om ett sådant finns. Rengör påfyllningsslangen vid behov.
4. Placera påfyllningsslangens öppna ände i en HTF-behållare.

Denna rutin fortsätter på nästa sida.

Forts. från föregående sida.

5. Flytta förbikopplingsknappen (**x**) och håll den i PÅ-läget. HTF börjar flöda. När HTF-nivån ligger mittemellan markeringarna för lägsta och högsta nivå i siktglaset:
 - a. Dra bort påfyllningsslangen från HTF-matningen.
 - b. Frigör förbikopplingsknappen.

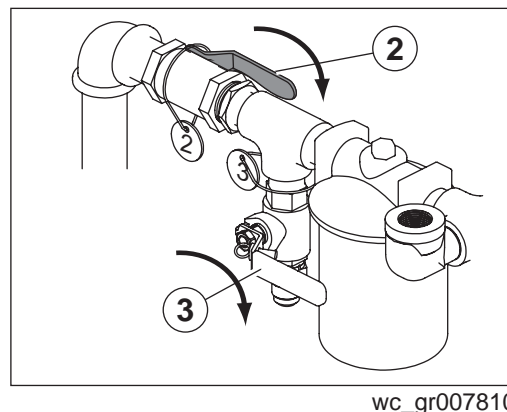
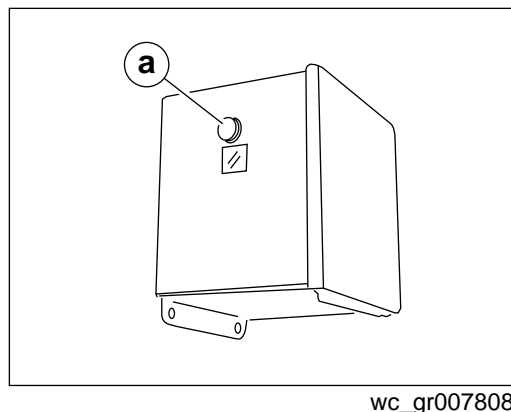
OBS: Fyll inte HTF-behållaren för mycket.



Förbereda maskinen för drift

Förbered maskinen för drift när HTF-behållaren har fyllts på, genom att utföra följande procedur:

1. Tryck på återställningsknappen för avstängning vid låg nivå (**a**).



2. Flytta påfyllningsventilen (**3**) till den STÄNGDA positionen och sätt i sprinten.
3. Flytta driftsventilen (**2**) till den ÖPPNA positionen.
4. Rengör påfyllningsslangen och sätt på locket till påfyllningsslangen om det finns ett sådant.
5. Sätt tillbaka påfyllningsslangen på dess förvaringsplats under slangupprullningen.

Resultat

Nu är maskinen klar att användas.

4.25 Återställning av brännarreglaget

Beskrivning

Spärrläget är en säkerhetsfunktion för brännarens reglage för att begränsa antalet startcykler som brännaren försöker göra, i ett försök att minimera ansamlingen av råbränsle i förbränningskammaren. Spärrläget inträffar när brännarreglaget har stängt av brännaren och försökt starta om den utan framgång.

Spärrläget utlöses av brännarreglaget om flamdetektorn (cadcellen) misslyckas med att detektera och svara på närvaro av låga (starkt gult ljus) när det bör finnas en låga.

Under spärrläget upphör brännaren med alla brännarfunktioner tills du trycker på brännarens återställningsknapp.

Not: Att koppla bort och sedan återställa ström till maskinen kommer inte att återställa reglaget. När reglaget är i spärrläge förblir det i spärrläge på obestämd tid. Det kan endast återställas genom att du trycker ner återställningsknappen när brännarens reglage strömsätts OCH det finns behov av hetta.

Hur det identifieras

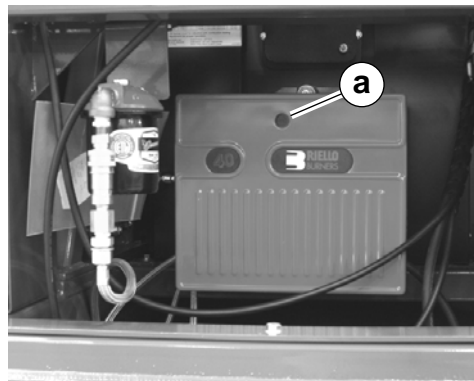
Spärrläget identifieras av följande omständigheter:

- Det finns behov av hetta, men brännaren tänds inte
- Återställningsbrytaren (knapp) lyser

Återställning

Så här återställer du brännaren:

1. Tryck ner och släpp upp återställningsknappen (a).



wc_gr007812

OBS: Tryck inte på återställningsknappen mer än två gånger. Om brännaren inte tänds efter den andra nertryckningen av återställningsknappen (dvs. två försök till omstart), är det problem med brännaren.

4.26 Användning och vård av snabbkopplingen



OBSERVERA

Risk för brännskada. Slangar och rördelar i rörsystemet kan bli mycket heta. Heta slangar och heta rördelar kan orsaka allvarliga brännskador.

- ▶ Använd alltid handskar när du hanterar varma slangar och varma rördelar.

Förebyggande åtgärder

- Koppla inte ihop eller ta isär snabbkopplingar när tryckmätaren visar att ledningarna är under tryck.
- Koppla inte ihop eller ta isär snabbkopplingar när HTF-temperaturen överstiger 48 °C.
- Använd inte skadade snabbkopplingar.
- Använd inte smutsiga eller kontaminerade snabbkopplingar.
- Smörj inte snabbkopplingar.

Användarinstruktioner

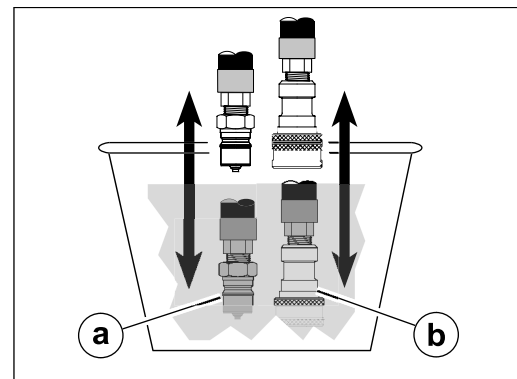
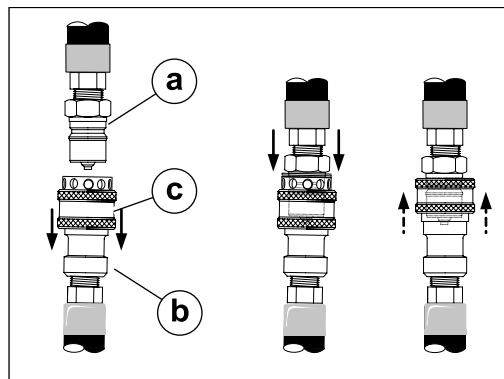
Följ nedanstående instruktioner vid användning av snabbkopplingar.

1. Rengör både han- (**a**) och hon- (**b**) kopplingarna före och efter varje användning.
2. Håll ned låskragen (**c**) på honkopplingen (**b**).
3. För in hankopplingen (**a**).
4. Lås genom att frigöra låskragen.

Rengöringsinstruktioner

Följ nedanstående instruktioner vid rengöring av snabbkopplingar.

1. Skölj varje koppling med rent vatten före och efter varje användning.
Not: *Kontrollera att varje koppling är ren från smuts och skräp.*
2. Inspektera packningar före och efter varje användning.
3. Sätt tillbaka lock eller skydd efter varje användning.



ghi_gr005291

4.27 Återställning av snabbbrytaren

Bakgrund

Brytaren för skydd mot värme vid överbelastning (snabbbrytaren) öppnas när HTF-temperaturen når 88 °C (190 °F). När snabbbrytaren öppnas kopplas elströmmen bort från brännaren. Snabbbrytaren måste återställas manuellt för att få tillbaka strömmen till brännaren.

OBS: Om snabbbrytaren öppnas, ska du lokalisera och lösa orsaken till varför den öppnades innan du använde maskinen.



WARNING

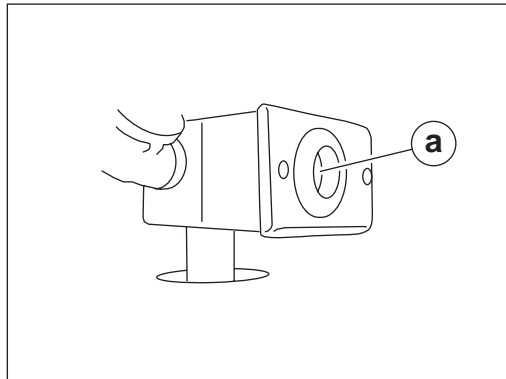
Brännrisk. Heta rörledningar och het HTF kan orsaka brännskador.

- ▶ Låt maskinen svalna innan du försöker återställa snabbbrytaren.

Rutin

Utför rutinen nedan för att återställa snabbbrytaren.

1. Leta reda på snabbbrytaren (**a**) ovanpå den hydroniska värmaren.



wc_gr007878

2. Tryck på återställningsknappen.

Resultat

Snabbbrytaren har nu återställts.

5 Tillbehör

5.1 Tillgängliga tillbehör

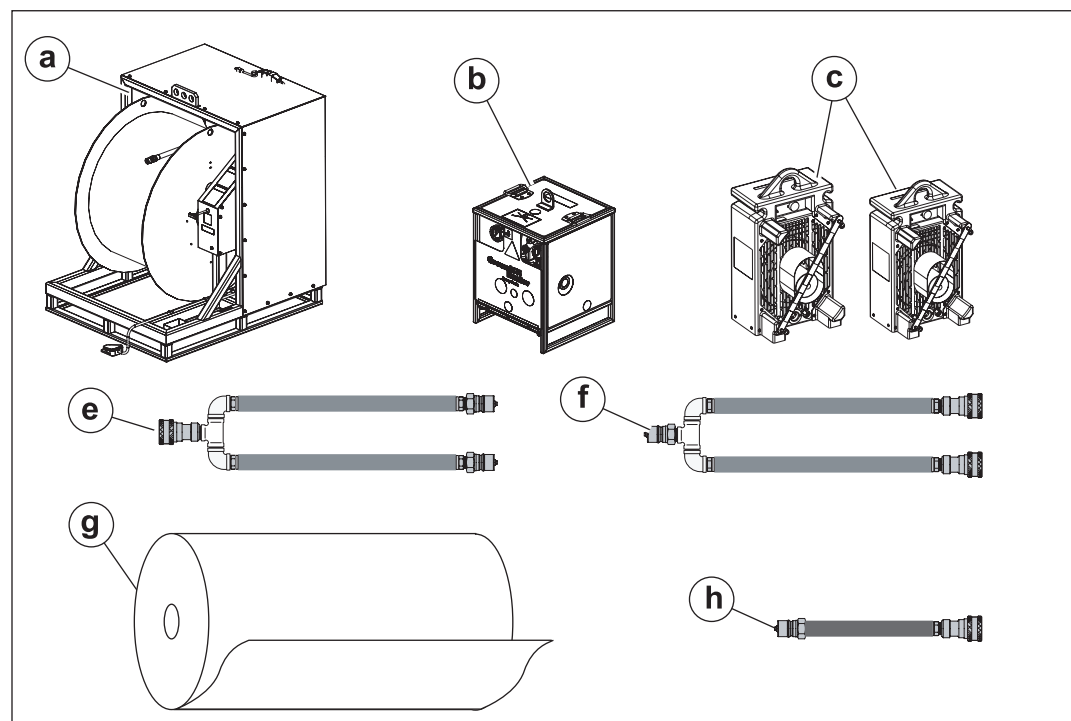
För att öka maskinens möjligheter och volymer finns följande tillbehör tillgängliga hos din lokala Wacker Neuson-återförsäljare:

- (a) Slanghanteringssystem (HHS 702)
- (b) Tvåpumpsförpackning (DPP 33)
- (c) Värmeväxlare (HX 15, HX 30, HX 60)
- (e) 1-2-adapter
- (f) 2-1-adapter
- (g) Isoleringsfiltar
- (h) Tillbehörsslangar – finns i varierande längder och diametrar

Konfiguration

Dessa tillbehör möjliggör följande applikationskonfigurationer:

- Att kombinera din huvudmaskin med Heat Exchangers gör det möjligt att värma luft.
- Att kombinera din huvudmaskin med en DPP och ett HHS ökar huvudmaskinens markuppvärmnings-, tinnings- och härdningsmöjligheter.
- Att täcka över värmeöverföringsslangarna med isoleringsfiltar ökar värmeretention och -genomträngning.
- Adaptrarna 1-2 och 2-1 och tillbehörsslangarna gör det möjligt att på rätt sätt ansluta tillbehör till din huvudmaskin.



wc_gr007679

5.2 Ansluta värmeväxlaren HX 200 eller HX 60

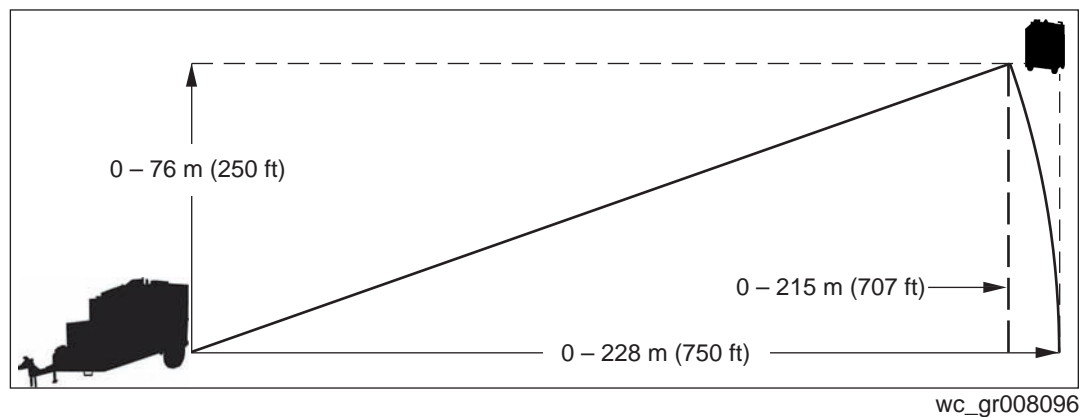
Förutsättningar

- Maskinen har stoppats.
- En värmeväxlare (HX 60 eller HX 200).
- Slangar: 2 stycken med 5/8 tums ID eller 1 tums ID med snabbanslutningar.

Begränsningar

- Maxlängd (horisontellt avstånd från HX till maskinen): 228 m.
- Max höjdskillnad (vertikalt avstånd från HX ovanför maskinen): 76 m.
- Maxlängd vid max höjdskillnad: 215 m.

Not: Ju längre HX är placerad från modermaskinen desto mer värmeförlust kommer att ske i ledningarna. Det kan påverka effekten för HX.



OBS: Koppla bort båda ytvärmslingorna innan värmeväxlaren ansluts. Värmväxlaren behöver allt HTF-flöde från båda pumparna för att leverera sin klassificerade kapacitet.

Procedur

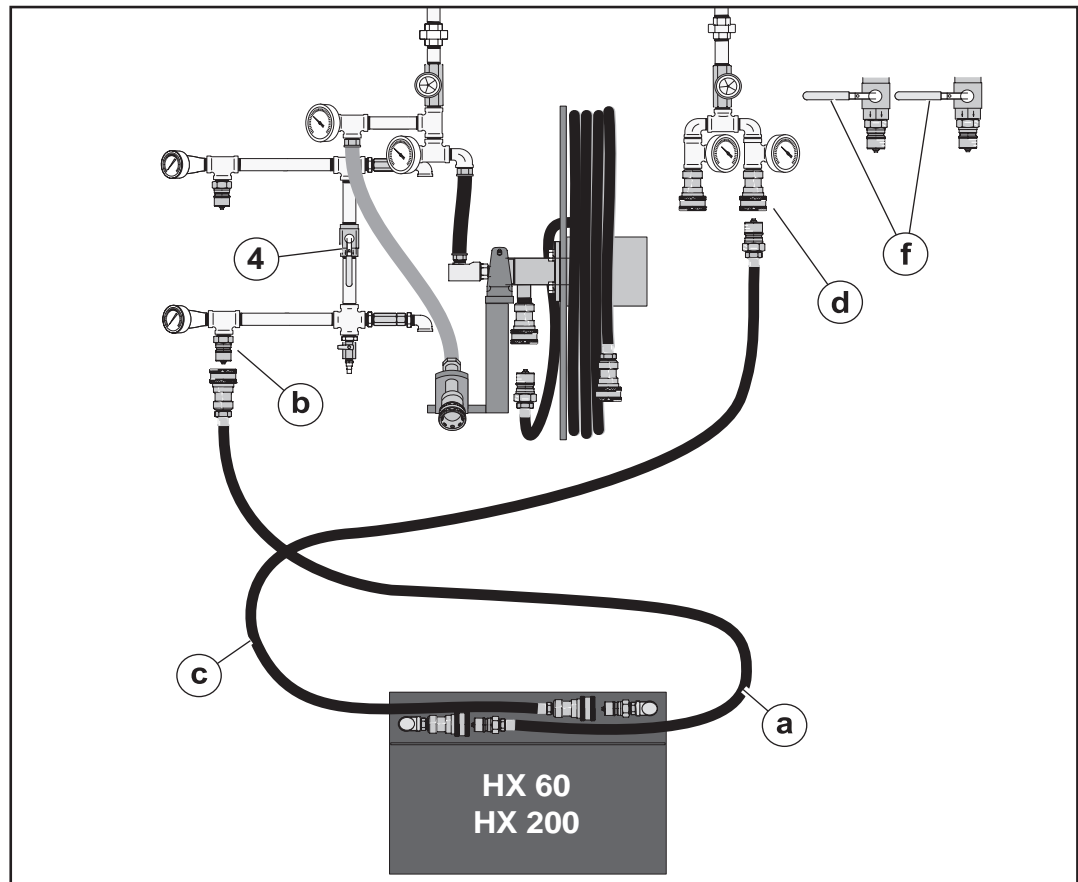
Utför proceduren nedan för att ansluta värmeväxlaren till maskinen.

1. Stäng av modermaskinen temporärt.
2. Koppla bort båda ytvärmslingorna från maskinen innan värmväxlaren ansluts.

Denna rutin fortsätter på nästa sida.

Forts. från föregående sida.

- Öppna ventilen (4).



wc_gr007814

- Placera värmeväxlaren i utrymmet som ska värmas upp.
- Anslut värmeväxlarens matningsledning (a) till HTF-matningsledningen (b).
- Anslut värmeväxlarens HTF-returledning (c) till HTF-tillbehörets returport (d).
- Isolera matnings- och returledningarna.
- Stäng HTF-pumpsystemets matningsventiler (f).
- Anslut värmeväxlaren till lämplig strömkälla.

OBS: Sätt inte igång pumparna förrän värmeväxlaren är ansluten. Om pumparna startas innan värmeväxlaren är ansluten uppstår för högt systemtryck som kommer att förstöra pumparna.

- Starta modermaskinen. Kör modermaskinen med temperaturkontrollen inställd på 80 °C.
- Starta värmeväxlaren och ställ in dess termostat enligt önskemål.

Resultat

Värmeväxlaren är nu ansluten och i drift.

5.3 Ansluta värmexlarna HX 100 eller HX 30

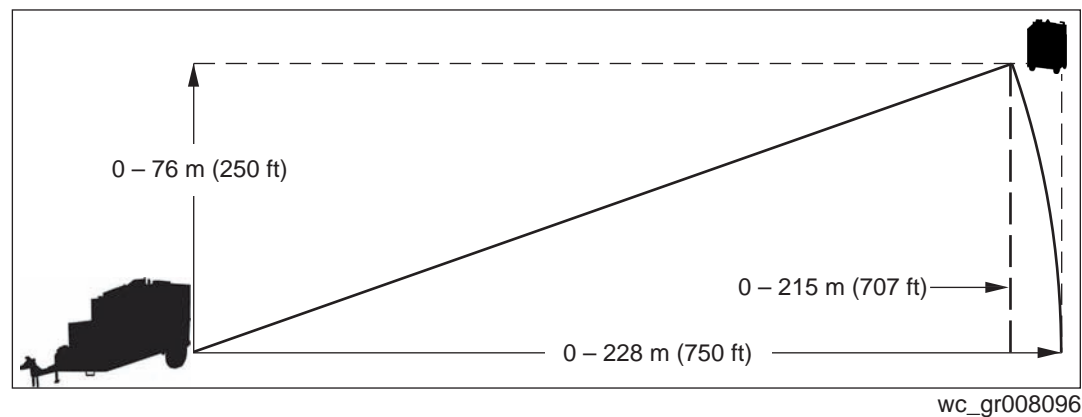
Förutsättningar

- Maskinen har stoppats.
- En värmexlare (HX 100 eller HX 30).
- Ledning: För avstånd längre än 12 m, 2 st 5/8-tums ID med snabbanslutningar.

Begränsningar

- Maxlängd (horisontellt avstånd från HX till maskinen): 228 m.
- Max höjdskillnad (vertikalt avstånd från HX ovanför maskinen): 76 m.
- Maxlängd vid max höjdskillnad: 215 m.

Not: Ju längre HX är placerad från modermaskinen desto mer värmeförlust kommer att ske i ledningarna. Det kan påverka effekten för HX.



OBS: Koppla bort båda ytvärmslingorna innan värmexlarna ansluts. Värmexlarna behöver allt HTF-flöde från båda pumparna för att leverera sin klassificerade kapacitet.

Procedur

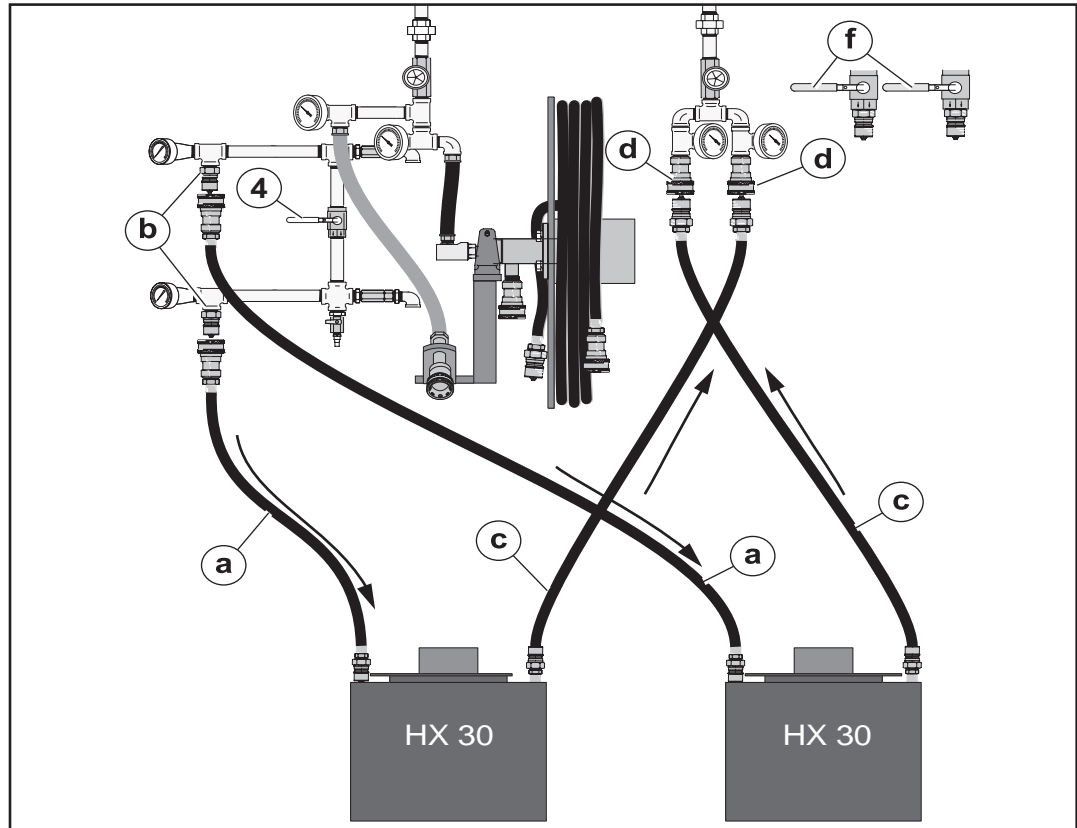
Utför proceduren nedan för att ansluta värmexlarna till maskinen.

1. Stäng av modermaskinen temporärt.
2. Koppla bort båda ytvärmslingorna från maskinen innan värmexlarna ansluts.

Denna rutin fortsätter på nästa sida.

Forts. från föregående sida.

3. Stäng ventilen (4).



wc_gr008217

4. Placera värmeväxlarna i utrymmet som ska värmas upp.
 5. Anslut värmeväxlarnas matningsledningar (a) till HTF-matningsledningen (b).
 6. Anslut värmeväxlarnas HTF-returledningar (c) till HTF-tillbehörets returport (d).
 7. Isolera matnings- och returledningarna.
 8. Stäng HTF-pumpsystemets matningsventiler (f).
 9. Anslut värmeväxlarna till lämpliga strömkällor.
- OBS:** Sätt inte igång pumparna förrän värmeväxlarna är anslutna. Om pumparna startas innan värmeväxlarna är anslutna uppstår för högt systemtryck som kommer att förstöra pumparna.
10. Starta modermaskinen. Kör modermaskinen med temperaturkontrollen inställd på 80 °C.
 11. Starta värmeväxlarna och ställ in deras termostater enligt önskemål.

Resultat

Värmeväxlarna är nu anslutna.

5.4 Ansluta värmeväxlarna HX 50 eller HX 15

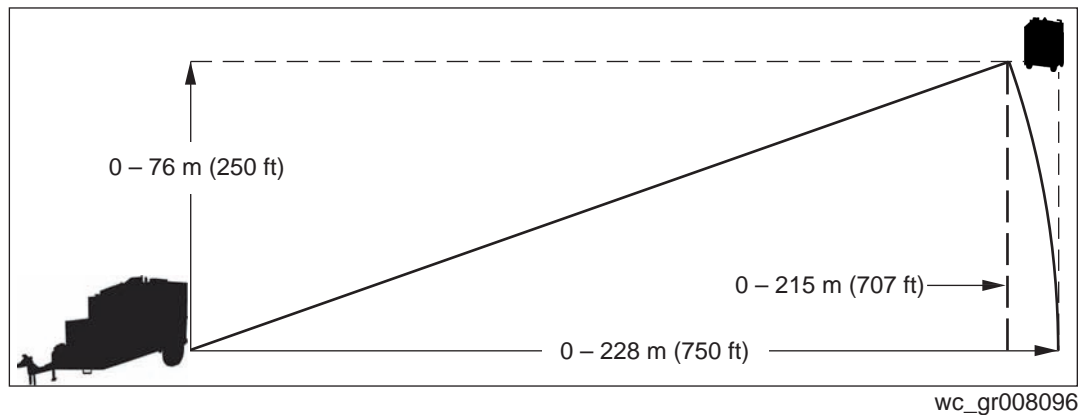
Förutsättningar

- Maskinen har stoppats.
- En värmeväxlare (HX 50 eller HX 15).
- Ledning: För avstånd längre än 12 m, 2 st 5/8-tums ID med snabbanslutningar.

Begränsningar

- Maxlängd (horisontellt avstånd från HX till maskinen): 228 m.
- Max höjdskillnad (vertikalt avstånd från HX ovanför maskinen): 76 m.
- Maxlängd vid max höjdskillnad: 215 m.

Anmärkning: Ju längre HX är placerad från modermaskinen desto mer värmeförlust kommer att ske i ledningarna. Det kan påverka effekten för HX.



OBS!: Koppla bort båda ytvärmslingorna innan värmeväxlarna ansluts. Värmeväxlarna behöver allt HTF-flöde från båda pumparna för att leverera sin klassificerade kapacitet.

Procedur

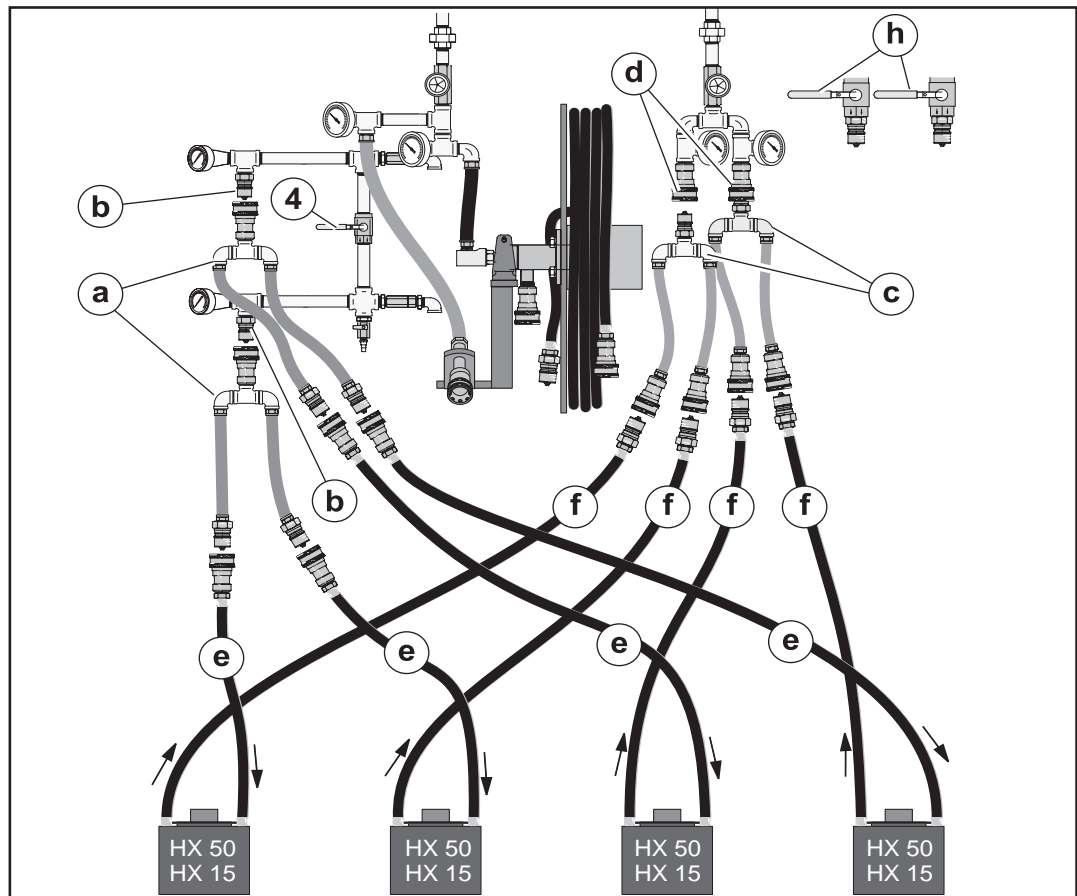
Utför proceduren nedan för att ansluta värmeväxlarna till maskinen.

1. Stäng av modermaskinen temporärt.
2. Koppla bort båda ytvärmslingorna från maskinen innan värmeväxlarna ansluts.

Denna procedur fortsätter på nästa sida.

Fortsättning från föregående sida.

3. Stäng ventilen (4).



wc_gr007818

4. Placera värmeväxlarna i utrymmet som ska värmas upp.
5. Anslut 1-2-adaptrarna (a) till matningsledningarna (b).
6. Anslut värmeväxlarnas matningsledningar (e) till 1-2-adaptrarna (a).
7. Anslut värmeväxlarnas HTF-returledningar (f) till 2-1-adaptrarna (c).
8. Stäng HTF-pumpsystemets matningsventiler (h).
9. Isolera matnings- och returledningarna.
10. Anslut värmeväxlarna till lämpliga strömkällor.

OBS!: Sätt inte igång pumparna förrän värmeväxlarna är anslutna. Om pumparna startas innan värmeväxlarna är anslutna uppstår för högt systemtryck som kommer att förstöra pumparna.

11. Starta modermaskinen. Kör modermaskinen med temperaturkontrollen inställd på 80 °C.
12. Starta värmeväxlarna och ställ in deras termostater enligt önskemål.

Resultat: Värmeväxlarna är nu anslutna.

5.5 Att kombinera maskinen med ett HHS och en DPP

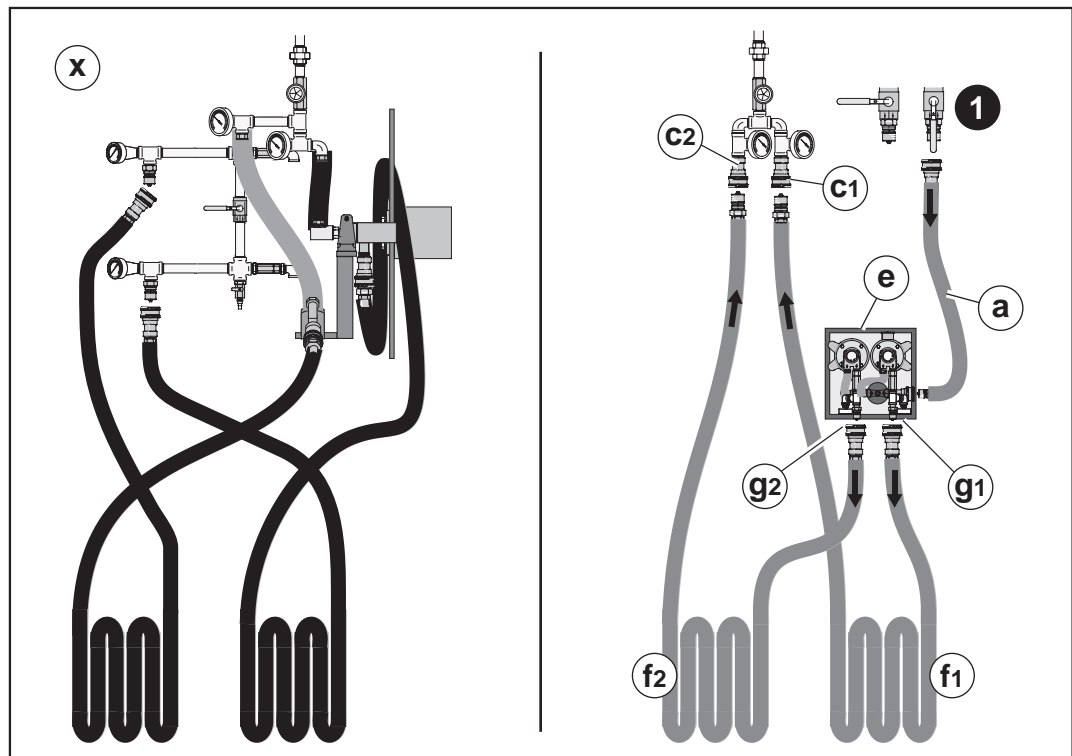
Krav

- Maskinen avstängd
- Slanghanteringssystem (HHS 702)
- Tvåpumpsförpackning (DPP 33)

Rutin

Utför rutinen nedan för att ansluta ett HHS och en DPP till maskinen.

1. Rulla ut och placera huvudmaskinens slang på normalt sätt (x).
2. Placera HHS och DPP (e) nära maskinen.



wc_gr008216

3. Anslut DPP-matarslangen (a) till tillbehörsmatarventilen (1). Öppna sedan tillbehörsmatarventilen (1).

HHS slangslinga 1

1. Anslut HHS slangslinga 1 (f₁) till tillbehörsreturledningen (c₁).
2. Rulla ut HHS slangslinga 1 och placera den inom användningsområdet.
3. Koppla bort HHS slangslinga 1 från HHS slangslinga 2.
4. Anslut HHS slangslinga 1 (f₁) till en avloppsport (g₁) på DPP.

Denna rutin fortsätter på nästa sida.

Forts. från föregående sida.

HHS slangslinga 2

1. Anslut HHS slangslinga 2 (**f₂**) till den andra tillbehörsreturledningen (**c₂**).
 2. Fortsätt rulla ut HHS slangslinga 2 och placera HHS slangslinga 2 inom användningsområdet.
 3. Ta bort slangslinga 2 från HHS och förvara HHS på säker plats.
 4. Anslut HHS slangslinga 2 (**f₂**) till den andra avloppsporten (**g₂**) på DPP.
-

Arbetar

HTF-slangarna har nu anslutits.

1. Anslut nätsladden på DPP till tillbehörsuttaget på huvudmaskinen.
2. Starta huvudmaskinen och kör den på normalt sätt.
3. Starta DPP-pumparna, en i taget.
4. Övervaka HTF-flödena, -trycken och -temperaturen när maskinen arbetar.

6 Inställning av brännare

6.1 Fabriksinställningar

Munstycksstorlek	Pumptryck		Turbulatorinställning (huvudinställning)	Luftspjällsinställning
	bar	psi		
gph				
1,5 x 80°	10	145	4,0	5,0

6.2 Ställa in brännaren

Bakgrund

Brännaren består av flera olika komponenter och delsystem. Var och en av dessa komponenter eller delsystem måste arbeta på rätt sätt för att brännaren ska fungera riktigt.

Bränsle

Låga omgivningstemperaturer kan orsaka att dieselbränslet gelatiseras. Gelatiserade bränslen orsakar tändningsfel i brännaren och/eller skada på brännarens bränslepump. Använd alltid rätt bränsle för omständigheterna.

Bränsleblandningsguide		
Lägsta förväntade omgivningstemperatur °C (°F)	Generatorströmförsörjd	Elkabelströmförsörjd
Under -15 (5)	50-50-blandning av nr 2 diesel och nr 1 diesel, plus tillsatsmedel ELLER 50-50-blandning av nr 2 diesel och K1 fotogen, plus tillsatsmedel	100 % nr 1 diesel plus tillsatsmedel ELLER 100 % K1 fotogen, plus tillsatsmedel
-15 till -4 (5 till 25)	70-30-blandning av nr 2 diesel och nr 1 diesel, plus tillsatsmedel ELLER 70-30-blandning av nr 2 diesel och K1 fotogen, plus tillsatsmedel	
Över -4 (25)	Vinterblandad diesel	

Verktyg som behövs

Följande verktyg behövs för att justera brännaren:

- Förbränningsanalysator av hög kvalitet
- Rökpunktstestare
- Testmätare för bränsletryck
- Allmänna handverktyg

Uppdrag

- Justeringar måste göras så att maskinen överensstämmer med juridiska och branschorganisatoriska bestämmelser på användningsplatsen.
- Justeringar ska göras på arbetsplatsen.

This procedure continues on the next page.

Continued from the previous page.

När

Justera brännaren:

- Innan du använder maskinen på höjder 305 m (1 000 ft.) över eller under platsen för tidigare justeringar
- Innan du börjar arbeta på en ny arbetsplats
- När underhåll på eller reparation av brännaren har utförts
- Om brännarens prestanda ifrågasätts

Rutin

Utför rutinen nedan för att ställa in brännaren.

1. Stäng av maskinen.
2. Kontrollera brännarens munstycke.
(Se ämnet *Byte av brännarens munstycke.*)
3. Ställ in brännarens elektroder.
(Se ämnet *Kontroll och justering av elektroderna.*)
4. Justera huvudet.
(Se ämnet *Justering av huvudet.*)
5. Starta maskinen och brännaren.
6. Kontrollera/ställ in bränsletrycket.
(Se ämnet *Justering av bränsletrycket.*)
7. Ställ in luftspjället.
(Se ämnet *Justering av luftspjället.*)
8. Utför ett rökpunktstest. Följ instruktionerna från tillverkaren av rökpunktstestaren och de allmänna riktlinjerna nedan.



ghi_gr006184

- Använd åtkomsthålet i avgasröret.
- Flera prover ska tas allteftersom värmaren värms upp.
- Slutprovet ska tas alldeles innan värmaren når 71 °C (160 °F).

This procedure continues on the next page.

Continued from the previous page.

9. Analysera förbränningen. Följ instruktionerna från förbränningsanalysatorns tillverkare och de allmänna riktlinjerna nedan.



ghi_gr006183

- Använd åtkomsthålet i avgasröret.
- Ta flera prover allteftersom värmaren värms upp.
- Ta slutprovet alldeles innan värmaren når 71 °C (160 °F).

10. Justera vid behov om luftspjället tills rökpunktstestet och förbränningsanalysen ligger inom följande parametrar:

- O₂-innehåll: 6-7 %
- Rökpunkt: 1 eller mindre

Resultat

Brännaren är nu inställd.

6.3 Demontering och montering av brännaren

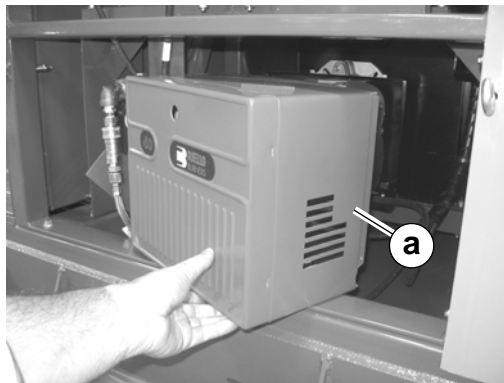
Förutsättningar

- Maskinen avstängd
- Brännaren sval

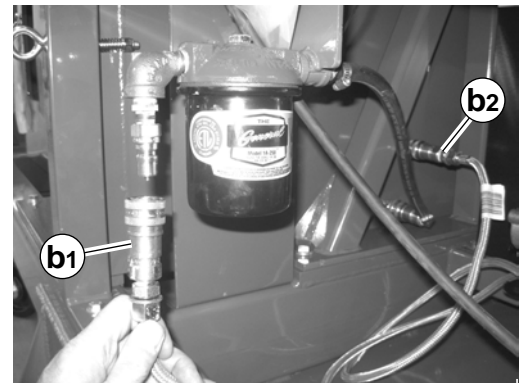
Demontering

Följ rutinerna nedan för att kontrollera och justera oljebrännarens elektroder.

1. Stäng av maskinen och låt den svalna.
2. Koppla bort maskinen från generatoren.
3. Ta bort brännarenhetens kåpa (a).

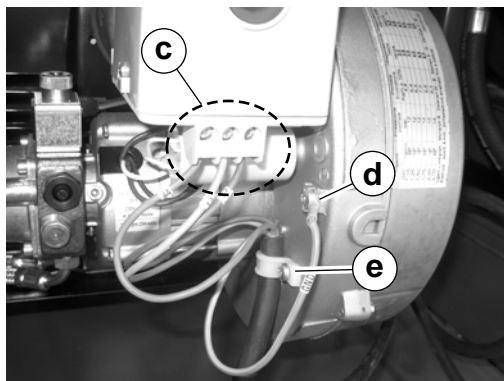


wc_gr007862

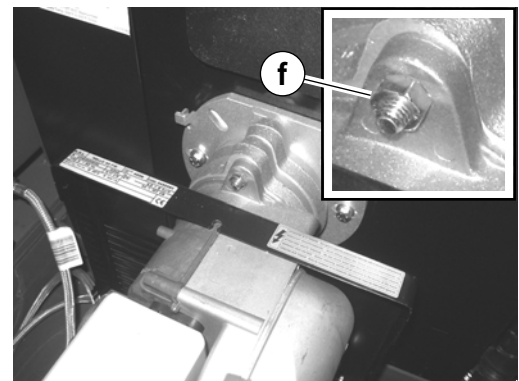


wc_gr007863

4. Koppla loss bränsleledningarna (b₁ och b₂).
5. Märk och koppla sedan loss ledningarna (c), jordledningen (d), och klämman (e).



wc_gr007864



wc_gr007866

6. Ta bort muttern (f) och ta bort brännaren.

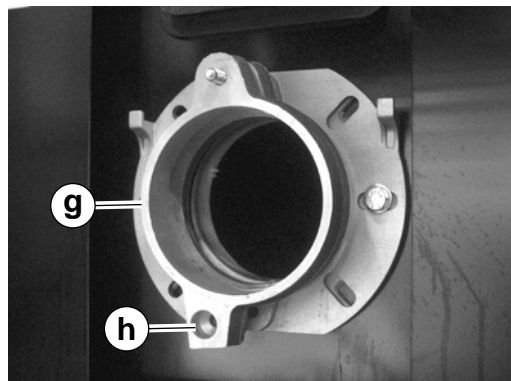
Montering

Utför rutinen nedan för att montera brännaren.

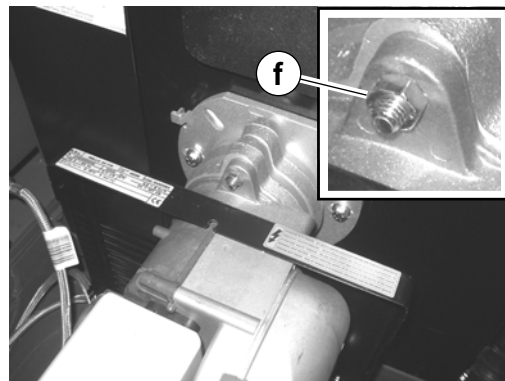
This procedure continues on the next page.

Continued from the previous page.

1. Placera distansbrickorna (**g**) som bilden visar (borrförsänkt hål [**h**] i botten).

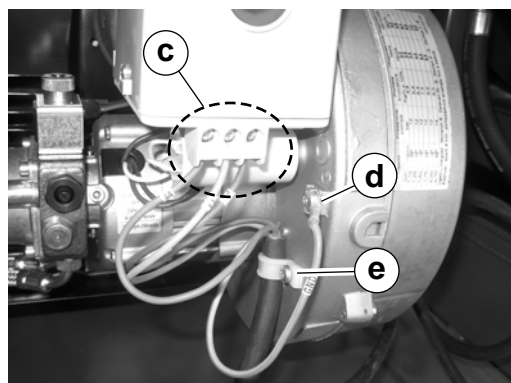


wc_gr007867



wc_gr007866

2. Montera brännaren med muttern (**f**).
3. Anslut ledningarna (**c**), jordningen (**d**) och klämman (**e**).

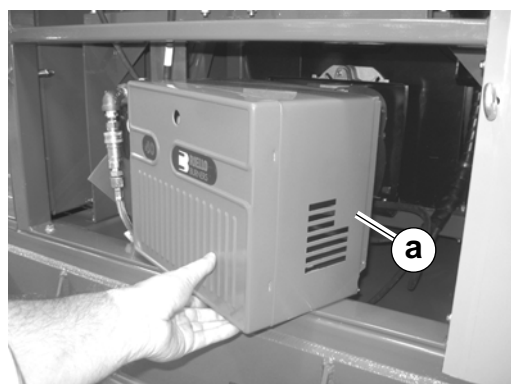


wc_gr007864



wc_gr007863

4. Anslut bränsleledningarna (**b₁** och **b₂**).
5. Sätt tillbaka brännarens kåpa (**a**).



wc_gr007862

Resultat

Brännaren har nu monterats.

6.4 Justering av brännarens elektroder

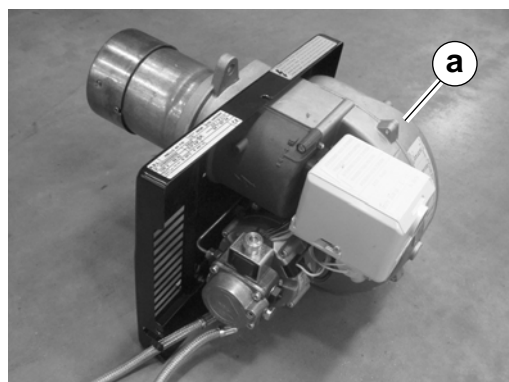
Krav

- Maskinen avstängd och sval
- Brännaren demonterad

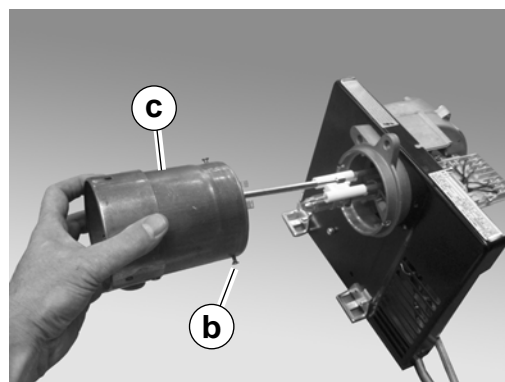
Rutin

Utför rutinen nedan för att justera elektroderna.

1. Ta bort brännaren (a). Se ämnet *Demontering och montering av brännaren*.

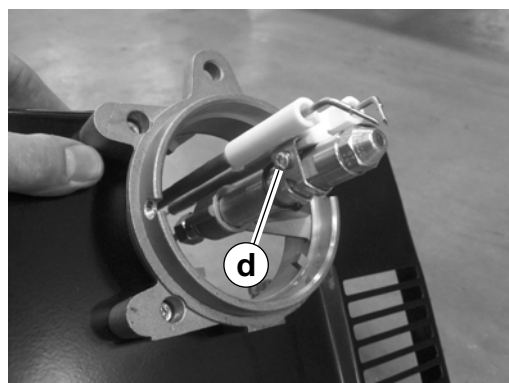


wc_gr007868

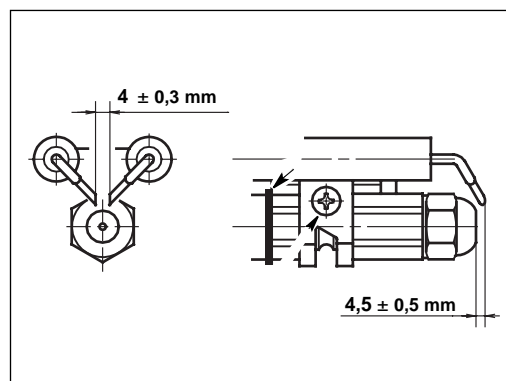


wc_gr007869

2. Lossa skruvarna (b) som håller förbränningshuvudet (c) och ta bort förbränningshuvudet.
3. Lossa justerskruven (d) och placera elektroderna som bilden visar.



wc_gr007870



wc_gr007871

4. Dra åt justerskruven.

Resultat

Elektroderna har nu justerats.

6.5 Att byta ut brännarens munstycke

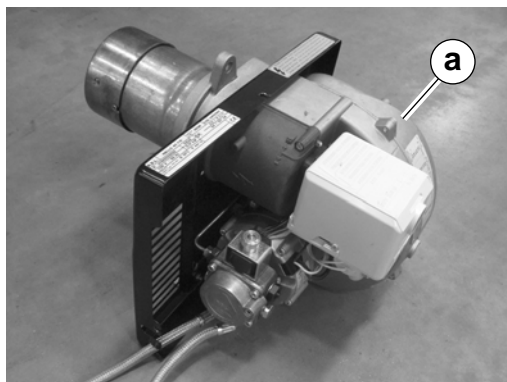
Krav

- Maskinen avstängd och sval
- Brännaren demonterad

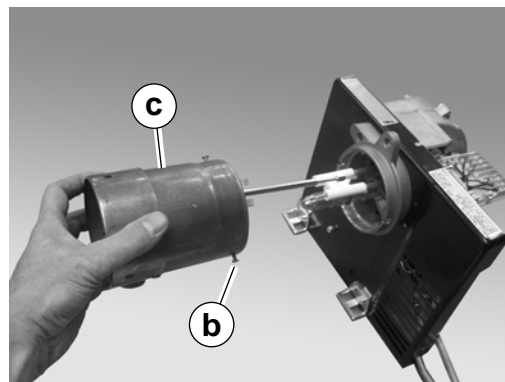
Demontering

Utför rutinen nedan för att byta ut brännarens munstycke.

1. Ta bort brännaren (a). Se ämnet *Demontering och montering av brännaren*.

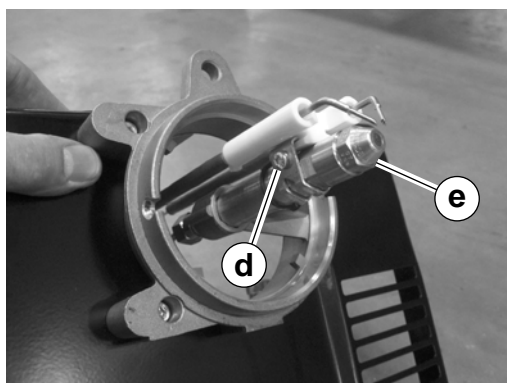


wc_gr007868



wc_gr007869

2. Lossa skruvarna (b) som håller förbränningshuvudet (c) och ta bort förbränningshuvudet.
3. Lossa justerskruven (d) och flytta elektrodenheten bort från brännarens munstycke.



wc_gr007872

4. Skruva loss brännarens munstycke (e).

Montering

Utför rutinen nedan för att montera brännarens munstycke.

1. Gänga på det nya munstycket på brännarenheten.
2. Justera elektrodenheten. Se ämnet *Justering av brännarens elektroder*.
3. Sätt tillbaka förbränningshuvudet.
4. Sätt tillbaka brännaren.

6.6 Justering av huvudet

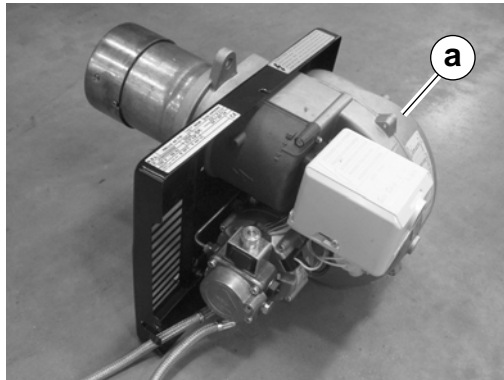
Krav

- Maskinen avstängd och sval
- Brännaren demonterad

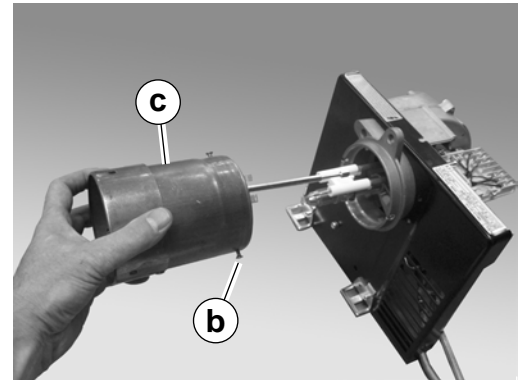
Rutin

Utför rutinen nedan för att justera huvudet.

1. Ta bort brännaren (a). Se ämnet *Demontering och montering av brännaren*.

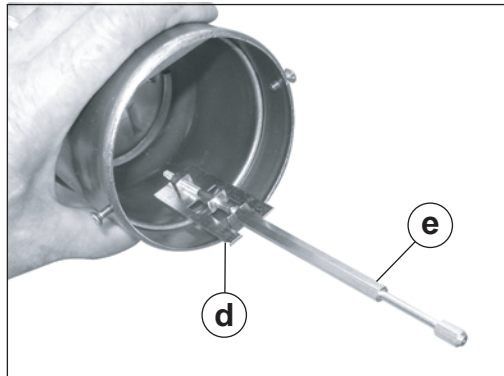


wc_gr007868

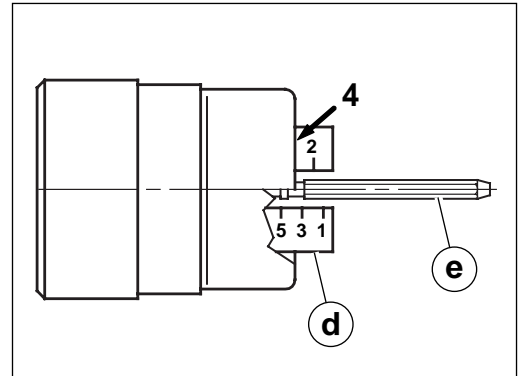


wc_gr007869

2. Lossa skruvarna (b) som håller förbränningshuvudet (c) och ta bort förbränningshuvudet.
3. Leta reda på luckan (d) och justeringsstången (e).



wc_gr007873



wc_gr007874

4. Vrid justeringsstången tills luckan är i höjd med börvärde 4.
5. Sätt tillbaka förbränningshuvudet.
6. Sätt tillbaka brännaren. Se ämnet *Demontering och montering av brännaren*.

Resultat

Huvudet har nu justerats.

6.7 Justering av bränsletrycket

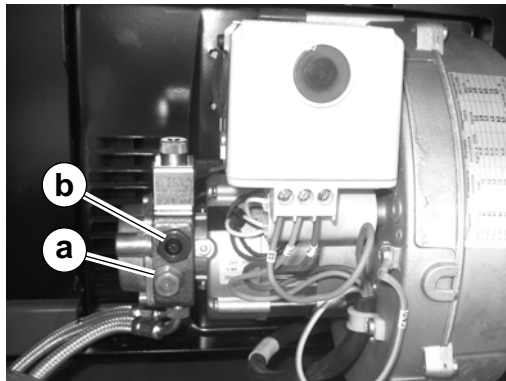
Bakgrund

Alla pumpportar är av konstruktionen cylindriska rörgångor BSPP. En mätare med liknande gängor måste användas, eller en lämplig adapter.

Rutin

Utför rutinen nedan för att kontrollera och justera bränsletrycket.

1. Stäng av maskinen.
2. Ta bort kåpan från brännaren.
3. Ta bort pluggen **(a)** från bränslepumpen.



wc_gr007875

4. Sätt in mätaren eller adaptorn i pluggens ställe.
 5. Om din maskin har en generator, starta den.
 6. Kör maskinen så att brännaren antänds.
 7. Vrid justerskruven **(b)** medurs för att öka bränsletrycket, moturs för att minska det. Se Fabriksinställningar.
 8. När du är klar:
 - a. Stäng av maskinen.
 - b. Ta bort mätaren.
 - c. Sätt tillbaka pluggen.
 - d. Sätt tillbaka brännarens kåpa.
-

Resultat

Rutinen har nu avslutats.

6.8 Justering av luftspjället

Förutsättningar

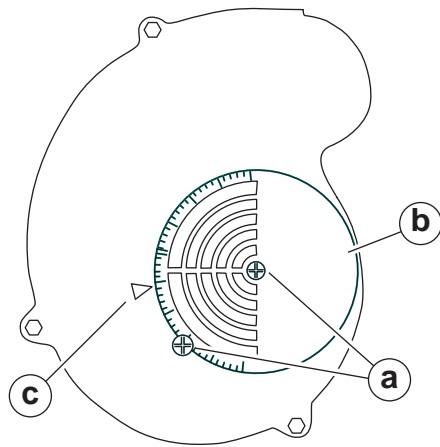
- Maskinen avstängd
- Brännaren sval

Rutin

Utför rutinen nedan för att justera luftspjället.

Note: Denna rutin måste utföras vid varje ny arbetsplats. De rätta inställningarna beror på miljöförhållanden på arbetsplatsen.

1. Stäng av maskinen och låt den svalna.
2. Ta bort brännarens kåpa.
3. Lossa de två skruvarna (a) som säkrar luftjusteringsplattan (b).



wcghi_gr005205

4. Vrid luftjusteringsplattan så att det önskade numret på luftjusteringsplattan inriktas med inställningsindikatorn (c).

Note: Slutliga justeringar ska göras så att syreprocenthalten faller inom området på fabrikinställningstabellen. Använd förbränningsanalysatorn för att fastställa syreprocenthalten.

5. När luftjusteringsplattan ställts in, drar du åt de två skruvarna (a).
6. Sätt tillbaka brännarens kåpa.

Resultat

Luftspjället har nu justerats.

7 Underhåll

7.1 Periodiskt underhåll

Tabellen nedan är en lista med grundläggande underhåll för maskinen. Uppgifter markerade med bockar kan utföras av operatören. Uppgifter markerade med fyrkanter kräver speciell utbildning och utrustning.

Uppgift	Intervall* (körtimmar)		
	Dagligen ---	Varannan vecka (50)	Årligen (1 200)
Undersök slangkopplin- garna.	✓		
Rengör snabbkopplingarna.	✓		
Undersök slangar och anslutningar.	✓		
Undersök elsladdar/-anslut- ningar.		■	
Kontrollera HTF-nivå. Fyll på vid behov.		✓	
Kontrollera/justera bränna- rens luftinställning.			■
Kontrollera/justera bränslet- rycket.			■
Kontrollera/justera elek- troder.			■
Byt ut brännarens munsty- cke.			■
Rengör HTF-silen.			■
Byt ut bränslefiltret.			■
Smörj slangtrumskedjan.			■
Smörj slangtrummans lager.			■
Rengör turbulatorrören.			■
Undersök reppackningen.			■
Testa brännarens avgaser och justera inställningarna.	Vid behov eller vid byte av arbetsplats		
* Använd det som kommer först, kalendertid eller körtimmar.			

7.2 Reparation av slang

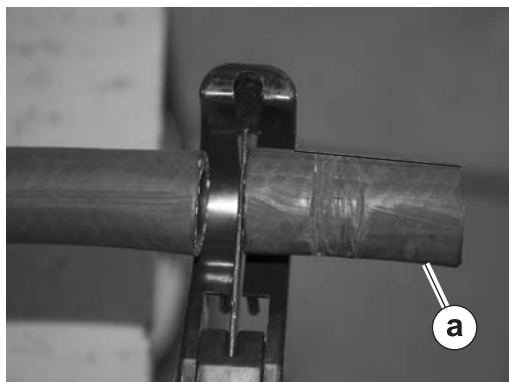
Förutsättningar

- Slangmunstycke
- Två slangkragar
- Slangkrymparverktyg, Wacker Neuson artikelnummer 5000169002

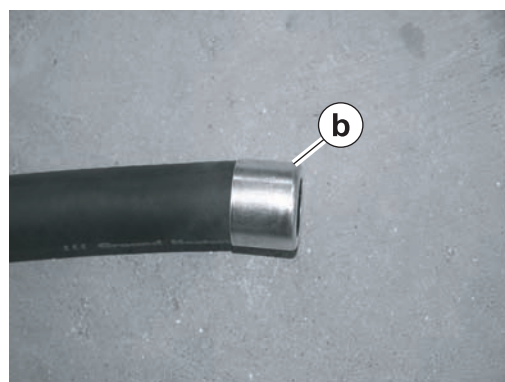
Procedur

Följ proceduren nedan för att reparera en skadad slang.

1. Stäng av maskinen och låt värmeöverföringsvätskan (HTF) svalna.
2. Leta reda på den skadade delen av slangen och fäst klämmor på båda sidor om den skadade delen.
3. Skär bort den skadade delen av slangen (**a**) med en kniv eller liknande.



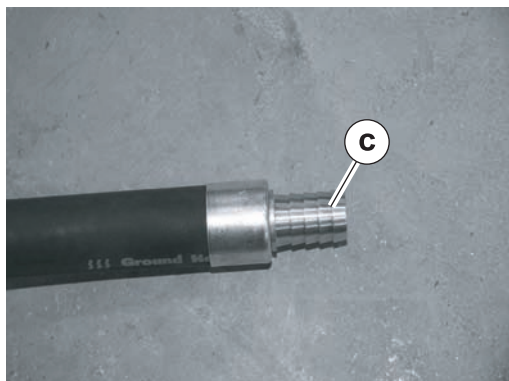
ghi_gr005622



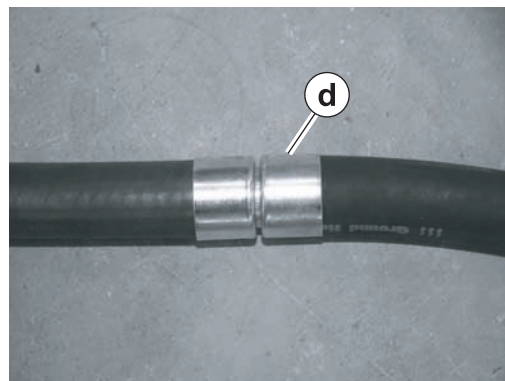
ghi_gr005623

4. Sätt på en krage (**b**) på båda ändarna av den nyss avskurna slangen.
5. Sätt i munstycket (**c**) i en av slangarna.

OBS: Använd inte petroleumprodukter för att smörja munstycket. Om den behöver smörjas, använd HTF.



ghi_gr005624



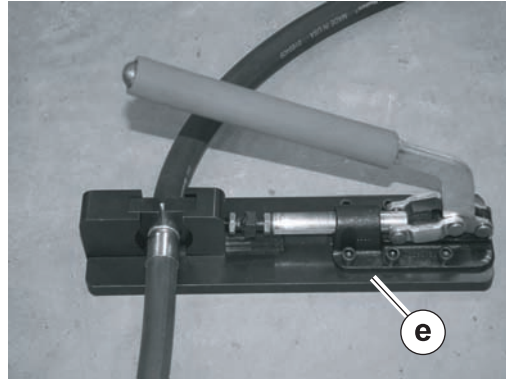
ghi_gr005625

6. Sätt i munstycket i den andra slangen med krage. Se till att trycka in båda slangändarna till botten på munstycket.

Denna rutin fortsätter på nästa sida.

Forts. från föregående sida.

7. Använd en Wacker Neuson slangkrympare (**e**) för att krympa kragarna.



ghi_gr005626

8. Vrid slangen 90 grader och krymp båda kragarna en gång till.

Proceduren är klar.

7.3 Undersökning av HTF-systemet och bränslesystemet

Förutsättningar

- Maskinen avstängd
 - Brännaren sval
-

HTF-system

Slangar:

1. Vrid slangtrummans broms-T-handtag moturs för att lossa bromsen.
2. Linda av hela slangen från trumman. Undersök slangen och leta efter läckor och/eller skada.
3. Reparera alla läckor och reparera/byt ut alla skadade slangar. Se ämnet *Att reparera en slang*.
4. Sätt på maskinen och linda tillbaka slangen på trumman.
5. Aktivera bromsen genom att vrida T-handtaget medurs.

Pump, motor och hydronisk värmare:

1. Undersök pumparna och motorenheterna och tillhörande rörsystem och leta efter läckor och/eller skada.
 2. Undersök den hydroniska värmaren och tillhörande rörsystem och leta efter läckor och/eller skada.
 3. Reparera/byt ut alla skadade komponenter.
 4. Reparera alla läckor.
-

Bränslesystem

Brännare:

1. Undersök alla bränsleslangar och anslutningar och leta efter läckor och/eller skada.
 2. Undersök bränslefiltret och tillhörande bränsleslangar och leta efter läckor och/eller skada.
 3. Reparera/byt ut alla skadade slangar, rör eller anslutningar.
 4. Reparera alla läckor.
-

Bränsletank:

1. Undersök alla bränsleslangar som leder in i eller ut ur bränsletanken och leta efter läckor och/eller skada.
2. Reparera/byt ut alla skadade slangar, rör eller anslutningar.
3. Reparera alla läckor.

7.4 Inspektera elkablar och anslutningar

Förutsättningar

- Maskinen har stoppats
 - Kretsbrytare av
 - All ström bortkopplad från maskinen
-

Procedur

1. Öppna alla serviceluckor och ta bort alla servicekåpor.
2. Inspektera kontrollpanelen och berörda elledningar för att se om läckor och/eller skador uppstått.
3. Inspektera pumpen och berörda elledningar för att se om läckor och/eller skador uppstått.
4. Inspektera slangupprullningen och berörda elledningar för att se om läckor och/eller skador uppstått.
5. Inspektera brännaren och berörda elledningar för att se om läckor och/eller skador uppstått.
6. Reparera eller byt ut slitna eller skadade ledningar. Se Reservdelslistan för reservdelar.

7.5 Fylla på HTF-behållaren

Förutsättningar

- Genuin Wacker Neuson värmeöverföringsolja eller Dowcal 20 värmeöverföringsolja
- Maskinen ska stå på en plan yta

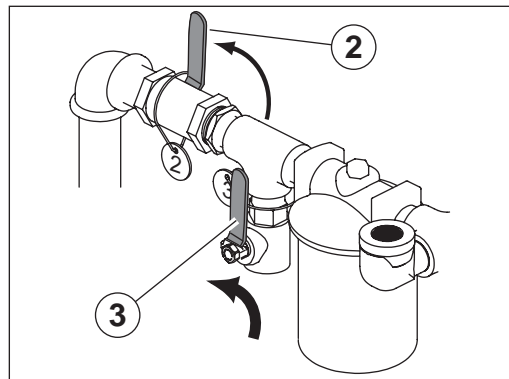
OBS: Använd endast värmeöverföringsolja (Heat Transfer Fluid (HTF)) som rekommenderats av fabriken. Om du inte följer dessa instruktioner kan maskinen skadas.

Bakgrund

Proceduren vid rutinmässig påfyllning av HTF-behållaren skiljer sig något från proceduren efter ett lågnivåfel. Om maskinen har haft ett lågnivåfel, ska du läsa under *Återställa ett HTF-lågnivåfel*.

Fyll på HTF-behållaren

1. Avlägsna sprinten och flytta påfyllningsventilen **(3)** till den ÖPPNA positionen.



wc_gr007807

2. Flytta driftsventilen **(2)** till det STÄNGDA läget.
3. Ta bort påfyllningsslangen från dess förvaringsplats under slangupprullningen. Avlägsna slanglocket om ett sådant finns.
4. Placera påfyllningsslangens öppna ände i en HTF-behållare.

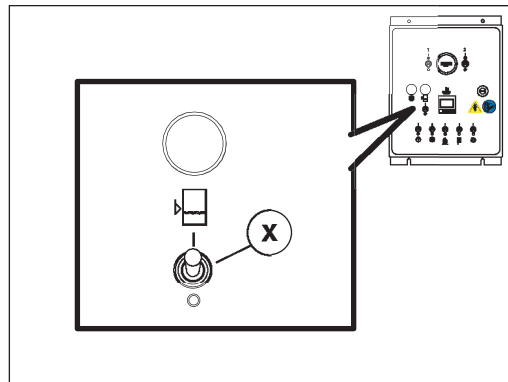
Denna rutin fortsätter på nästa sida.

Forts. från föregående sida.

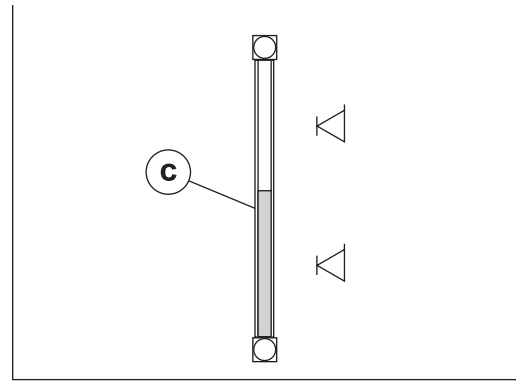
Fyll på HTF-behållaren

5. Flytta och håll förbikopplingsknappen **(x)** i PÅ-läget. HTF börjar flöda. När HTF-nivån ligger mittemellan markeringarna för lägsta och högsta nivå **(c)** i siktglaset:
 - a. Dra bort påfyllningsslangen från HTF-matningen.
 - b. Frigör förbikopplingsknappen.

OBS: Fyll inte HTF-behållaren för mycket. Det kan skada maskinen.



wc_gr008017

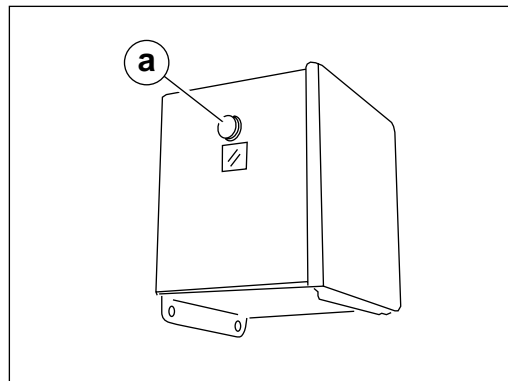


wc_gr007750

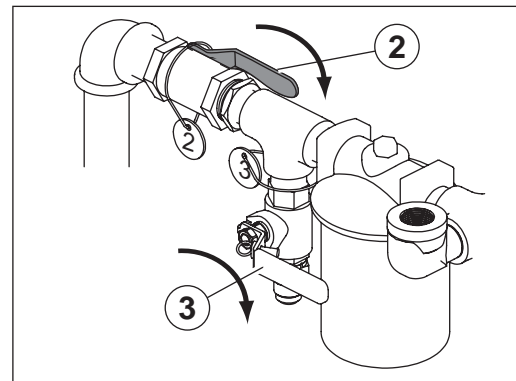
Förbereda maskinen för drift

Förbered maskinen för drift när HTF-behållaren har fyllts på, genom att utföra följande procedur:

1. Tryck på återställningsknappen för avstängning vid låg nivå **(a)**.



wc_gr007808



wc_gr007810

2. Flytta driftsventilen **(2)** till det ÖPPNA läget.
3. Flytta påfyllningsventilen **(3)** till den STÄNGDA positionen och sätt i sprinten.
4. Rengör påfyllningsslangen och sätt på locket till påfyllningsslangen om det finns ett sådant.
5. Sätt tillbaka påfyllningsslangen på dess förvaringsplats under slangupprullningen.

Resultat

Nu är maskinen klar att användas.

7.6 Rengöring av HTF-silen

Förutsättning

- Maskinen avstängd
- Källa med rent, varmt vatten

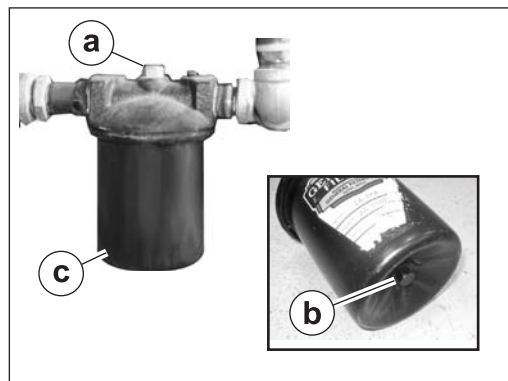
Demontering

Utför rutinen nedan för att rengöra HTF-silen.

Not: Av miljöskyddsintresse ska du placera en plastskiva och ett kärl under maskinen för att samla upp all vätska som tappas ur. Kassera denna vätska i enlighet med lokala miljöskyddslag.

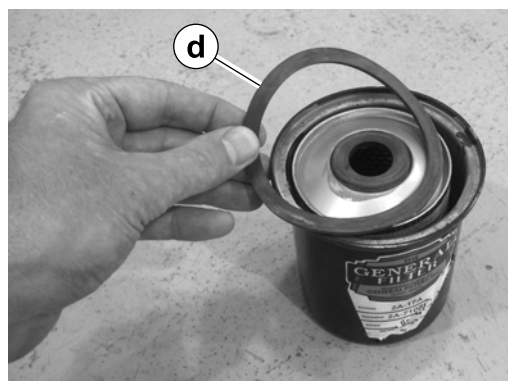
1. Lossa, men ta inte bort, den översta skruven **(a)**.

Not: Det finns en andra skruv **(b)** under behållaren **(c)**. Håll i den skruven medan du lossar skruv **(a)**.



wc_gr007694

2. Knacka på skruv **(a)** med en hammare för att frigöra packningstillslutningen.
3. Ta bort behållaren **(c)** genom att avlägsna skruv **(a)** – stöd behållaren medan du gör detta.
4. Kassera den HTF som finns kvar i behållaren.
5. Ta bort packningen **(d)** från behållaren. Byt ut den om den är skadad.



wc_gr007695



wc_gr007696

6. Ta ut silens skyddskorg **(e)** ur behållaren.
Denna rutin fortsätter på nästa sida.

Forts. från föregående sida.

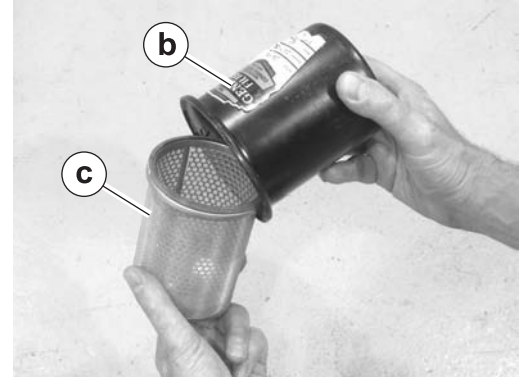
- Skölj silens skyddskorg och behållaren med rent, varmt vatten.

Montering

- Undersök silens packning (**f**) och byt ut den om den är skadad.

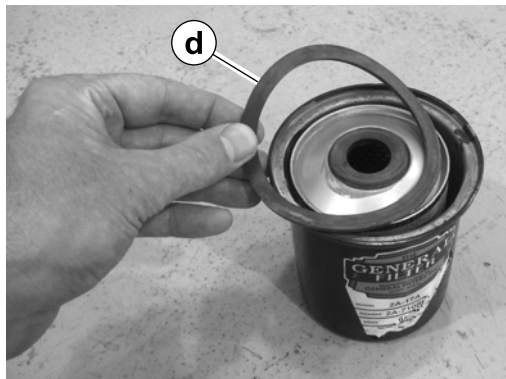


wc_gr007697

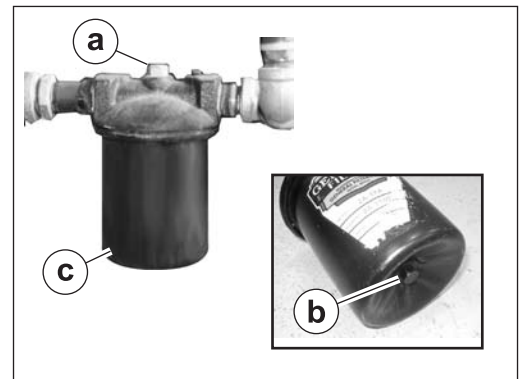


wc_gr007698

- För att säkerställa silpackningens (**f**) placering ska du montera behållaren (**b**) över silens skyddskorg (**c**).
- Montera packningen (**d**) på behållaren.



wc_gr007695



wc_gr007694

- Montera silhuset (inklusive silens skyddskorg) (**c**) på maskinen med skruven (**a**) och skruv (**b**).

Resultat

HTF-silen är nu ren och klar att användas.

7.7 Byte av bränslefilter

Förutsättning

- Maskinen avstängd
- Ny bränslefilterinsats och packningssats

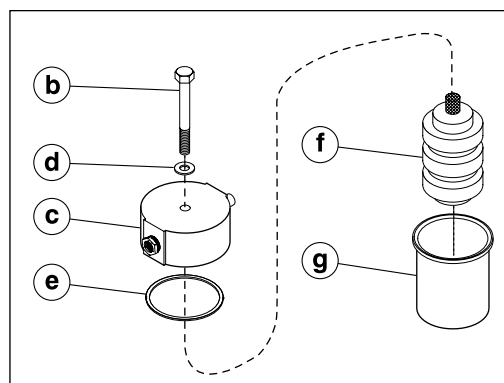
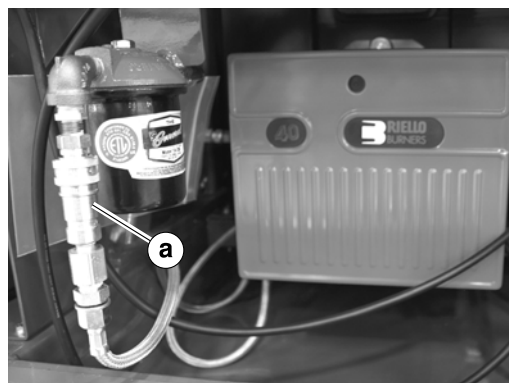
Demontering

OBS: Ta inte bort bränslefilterenheten från maskinen om inte filterhusets lock behöver bytas ut. Bränsleledningarna är permanent fästa vid bränslefilterenheten.

Utför följande rutin för att ta bort bränslefilterinsatsen:

Not: Av miljöskyddsintresse ska du placera en plastskiva och ett kärl under maskinen för att samla upp all vätska som tappas ur. Kassera denna vätska i enlighet med lokala miljöskyddslag.

1. Koppla loss bränsleledningarna vid snabbkopplingarna **(a)**.



wc_gr007822

2. Lossa (ta inte bort den nu) bulten **(b)** som säkrar filterhusets lock **(c)**.
3. Håll filterhuset **(g)** och knacka lätt på bulten **(b)** med en hammare för att bryta tillslutningen mellan packningen **(e)** och huset **(g)**.
4. Ta bort bulten **(b)** och packning **(d)**.
5. Ta bort filterhusets lock **(c)** och packning **(e)**.
6. Dra ut bränslefilterinsatsen **(f)** ur huset.

Montering

Utför rutinen nedan för att installera det nya bränslefiltret.

1. Ta bort allt återstående packningsmaterial från filterhusets lock eller från huset.
2. Sätt in den nya bränslefilterinsatsen **(f)**, med den ej skyddade filterdelen **(g)** vänd uppåt, i huset.
3. Placera den nya packningen **(e)** på husets övre fläns.
4. Skjut upp den nya packningen **(d)** på bulten **(b)**.
5. Sätt tillbaka filterhusets lock **(c)** på huset **(g)** med bult **(b)**.
6. Återanslut bränsleledningarna vid snabbkopplingarna **(a)**.

Resultat

Bränslefiltret har nu bytts.

7.8 Smörjning av slangtrumssystemet

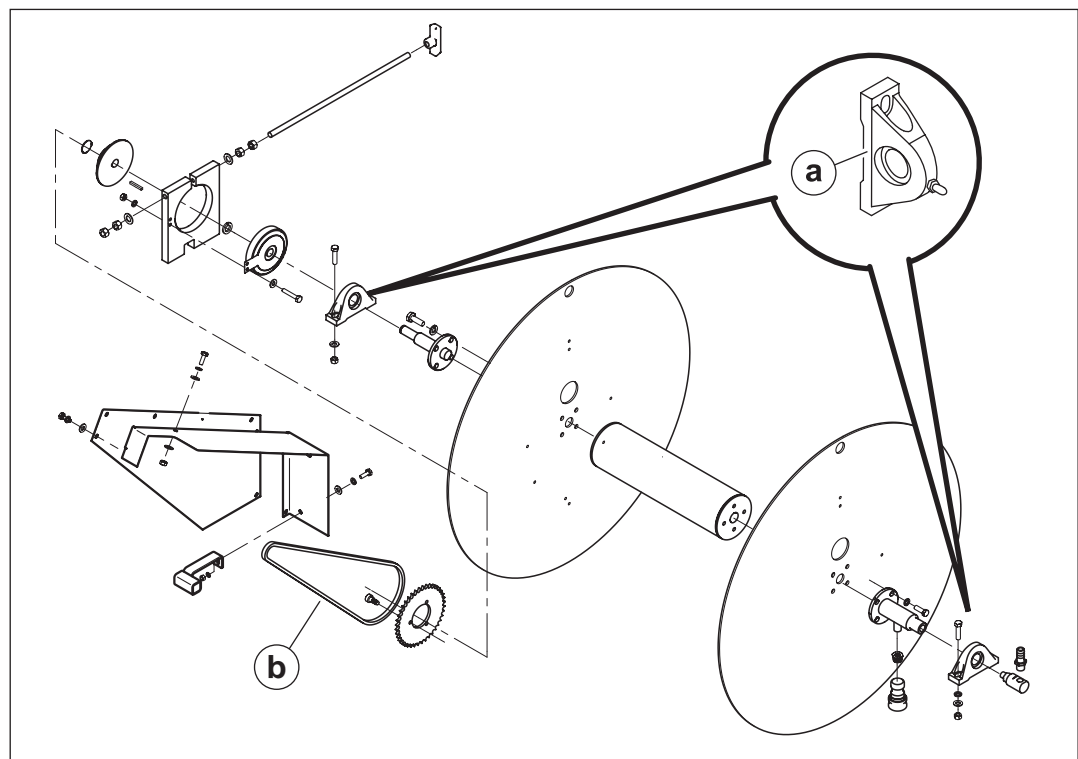
Förutsättningar

- Maskinen avstängd
- Maskinen avkyld

Rutin

Utför rutinen nedan för att smörja slangtrumssystemet.

1. Koppla bort elströmmen från maskinen.
2. Applicera lagerfett för låga temperaturer, med flera pumpstag fett från en fettspruta, på varje lager **(a)**.



wc_gr007823

3. Applicera försiktigt smörjolja för låga temperaturer på kedjan **(b)**.

Resultat

Slangtrumssystemet har nu smörjts.

7.9 Byte av turbulator och rengöring av turbulatorrör

Förutsättningar

- Maskinen avstängd
- Maskinen avkyld

Rutin

Följ rutinen nedan för att rengöra/byta turbulatorrören.

1. Låt maskinen svalna.

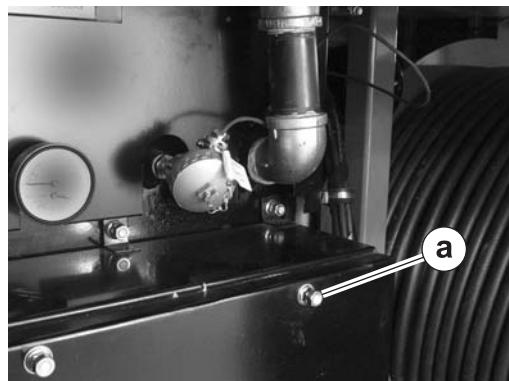


VARNING

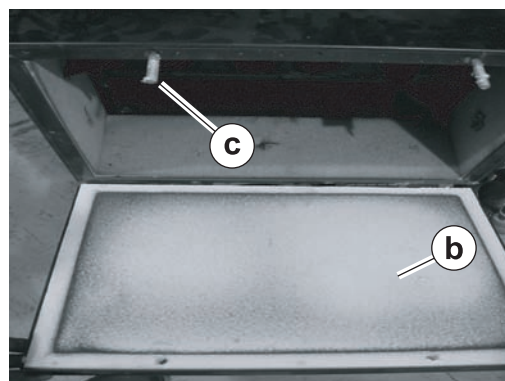
Brännrisk. Den vattenburna värmaren är mycket het när maskinen används. När den är het, kan detta orsaka brännskador.

- Låt maskinen svalna innan du utför denna rutin.

2. Ta bort muttrarna (a) som håller fast varmluftslådans lucka.



ghi_gr005628

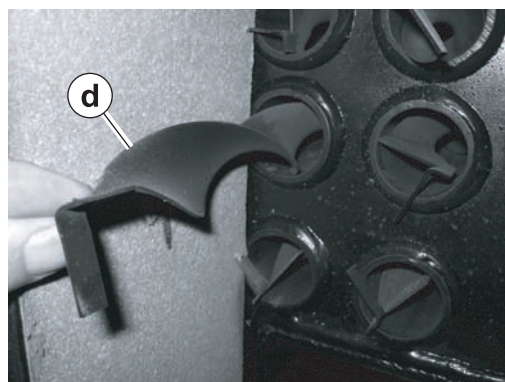


ghi_gr005627

3. Öppna varmluftslådans lucka (b).

OBS: Om luckans panelisolering inte öppnas tillsammans med luckan, ska denna försiktigt tas bort från där den sitter fast på bultarna (c).

4. Lokalisera turbulatorerna som finns inne i brännarrören.



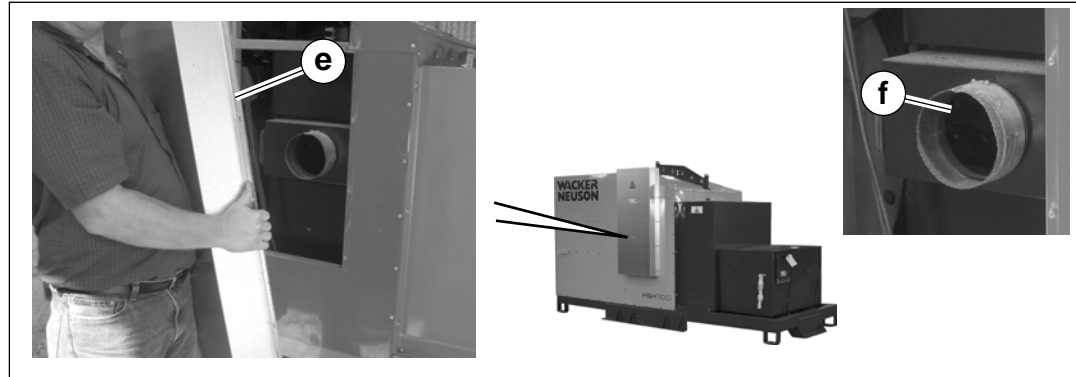
ghi_gr005629

5. Avlägsna turbulatorerna (d) genom att dra i turbolatorns flik. Byt ut alla turbulatorer som är grundligt eroderade.

Denna rutin fortsätter på nästa sida.

Forts. från föregående sida.

6. Rengör varje brännarrör med en flaskborste.
7. Dammsug varje brännarrör.
8. Ta bort avgasröret (**e**) (både inre och yttre paneler).



wc_gr007899

9. Dammsug avgasröret (**f**) och värmaren.
10. Sätt tillbaka avgasröret.
11. Sätt ihop maskinen igen.

Resultat

Rutinen har nu avslutats.

7.10 Undersöka/byta ut reppackningen

Förutsättningar

- Maskinen avstängd
- Maskinen avkyld

Integritetsundersökning

Följ rutinen nedan för att bekräfta integriteten hos varmluftslådans reppackning.

1. Låt maskinen svalna.



VARNING

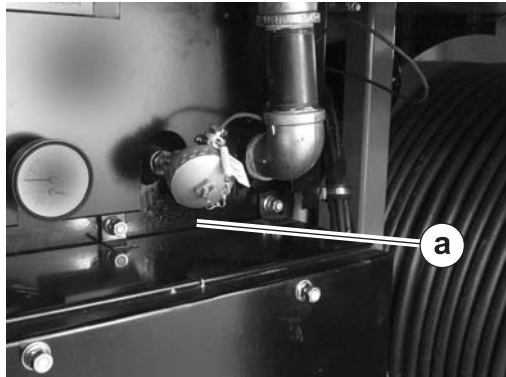
Brännrisk. Den vattenburna värmaren är mycket het när maskinen används. När den är het, kan detta orsaka brännskador.

- ▶ Låt maskinen svalna innan du utför denna rutin.

-
2. Undersök området runt varmluftslådans lucka (**a**) och leta efter följande tecken på läckage.

- Vit eller brun avlagring syns.
- Reppackning sticker ut ur varmluftslådan.
- Bubblor syns på den svartmålade ytan.

OBS: Om något av dessa tecken finns, ska källan undersökas och repareras.



ghi_gr006509

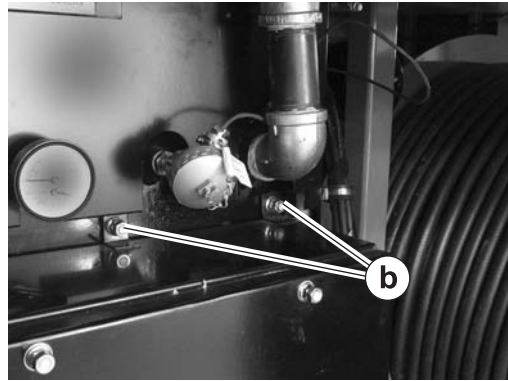
Byt ut reppackningen

Följ rutinen nedan för att byta ut reppackningen.

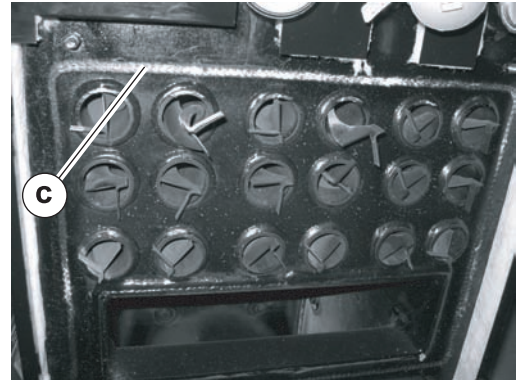
Denna rutin fortsätter på nästa sida.

Forts. från föregående sida.

1. Ta bort muttrarna **(b)** som håller fast varmluftslådans lucka och ta bort luckan.



ghi_gr006510



ghi_gr006511

2. Avlägsna den gamla packningen **(c)** och byt ut den mot en ny.

Not: Du kan behöva använda ett verktyg (t.ex. skruvmejsel) för att avlägsna packningen.

Rutinen har nu avslutats. Montera ihop maskinen.

7.11 Uppställning av maskinen

Korttidsuppställning

1. Fyll HTF-behållaren om nivån är låg.
 2. Stäng av maskinen. Se ämnet *Stoppa och packa ihop maskinen*.
 3. Ta bort och lagra alla tillbehör.
 4. Låt värmaren svalna tillräckligt.
 5. Verifiera att alla reglagebrytare är i FRÅN-läget.
 6. Fyll bränsletanken om nivån är låg. Lämna utrymme i bränsletanken för bränsleexpansion.
-

Långtidsuppställning

1. Fyll bränsletanken med stabiliserat bränsle och kör brännaren i minst femton minuter för att säkerställa cirkulation genom hela bränslesystemet. Alla bränslestabiliseringsmärken är acceptabla.
2. Låt värmaren svalna tillräckligt. Täck över skorstenen och brännaren med plastfolie eller annat vattentätt material. Detta förhindrar korrosiv fuktansamling och blockeringar som orsakats av fågelbon.
3. Stäng och lås alla luckor.
4. Om maskinen har ett släp ska släpets däck skyddas mot direkt solljus.
5. När maskinen tas ut från uppställningen måste den förberedas för drift. Se ämnet *Förberedelse av maskinen för säsongsarbete*.

7.12 Förvara generatorm

Korttid

Om generatorm inte är i drift under mer än en månad måste den köras minst två timmar i månaden på ungefär halv styrka. Det är bättre med ett pass på två timmar än flera kortare pass.

Långtid

Om generatorm inte är i drift under mer än 120 dagar:

1. Byt ut motoroljan.
2. Sätt på en lapp på generatorm med information om motoroljans viskositet.
3. Koppla ifrån batteriet.
4. Plugga igen avgasutsläppet för att förhindra att smuts, fukt, småkryp eller liknande kommer in.
5. Rengör generatorm.

När generatorm ska tas i drift efter uppehållet:

1. Anslut batteriet igen.
2. Kontrollera oljelappen och byt motorolja om inte viskositeten stämmer med den förväntade temperaturen.
3. Ta bort pluggen från avgasröret.
4. Se över generatorm.
5. Rengör generatorm vid behov.

7.13 Förbereda maskinen för säsongsdrift

Bakgrund

När den tagits ut ur långtidsförvaring ska maskinen förberedas för drift. Genomför procedurerna nedan inför varje säsongstart.

Innan maskinen strömsätts

Genomför procedurerna nedan innan maskinen strömsätts.

Föremål	Uppgift
Maskinens yttre	Rengör alla ytor på utsidan
Värmare och brännare	<ul style="list-style-type: none"> ■ Ta bort skyddstäckning från skorstenen och brännaren. ■ Ta bort sotavlagringar från värmaren och brännaren. ■ Byt ut brännarmunstycket. ■ Kontrollera brännarens elektrodposition.
Kontroller och kabeldragning	<ul style="list-style-type: none"> ■ Inspektera alla kablar för att se om de utsatts för skada, korrosion eller förslitning. Byt ut skadat kablage. ■ Inspektera alla elektriska komponenter för att se om de utsatts för skada, korrosion eller förslitning. Byt ut skadade elektriska komponenter.
HTF-system	<ul style="list-style-type: none"> ■ Undersök alla slangar och kopplingar för att se om de utsatts för slitage eller skador. Byt ut skadade slangar och anslutningar. ■ Rengör HTF-filterkorgen.
Bränslesystem	Byt bränslefilterelementet.

Med maskinen strömsatt

Genomför procedurerna nedan med maskinen strömsatt.

Föremål	Uppgift
Brännare	<ul style="list-style-type: none"> ■ Kontrollera bränslepumptrycket. ■ Kontrollera brännarens förbränning.

7.14 Ytterligare HTF-information

Maskinen kan fyllas med två sorters värmeöverföringsvätska (HTF):
Dowcal™ 20-G eller Dowfrost™ HD 50.

Dowcal™ 20-G och Dowfrost™ HD 50F är kompatibla.

Maskinen fylls på fabriken med Dowfrost HD 50.

För maskiner som säljs i Europa används Dowcal 20-G när ytterligare HTF behövs eller när HTF byts ut.

Materialsäkerhetsdatablad (MSDS) medföljer denna instruktionsbok för både Dowcal™ 20-G och Dowfrost™ HD 50F.

7.15 Ansluta och underhålla batteriet

**VARNING**

Explosionsfara. Batterierna kan ge ifrån sig explosiv vätgas.

- ▶ Håll alla gnistor och lågor borta från batteriet.
- ▶ Kortslut inte battericellerna.

**VARNING**

Batterivätska är giftig och korrosiv.

- ▶ Får man i sig batterivätska eller om den kommer i kontakt med ögon eller hud skall man omedelbart söka läkarvård.

Batterianslutningar

Anslutning av batteriet:

- Anslut pluskabeln (+) till batteriet.
- Anslut minuskabeln (-) till batteriet.

Frånkoppling av batteriet:

- Slå av motorn.
- Sätt alla elektriska brytare i läge AV.
- Koppla bort minuskabeln (-) från batteriet.
- Koppla bort pluskabeln (+) från batteriet.

Underhåll av batteriet

- Följ batteritillverkarens rekommendationer gällande underhåll.
- Håll batteriets poler rena och anslutningarna åtdragna.
- Säkra vid behov kabelanslutningarna och smörj kabelklämmorna med vaselin.
- Håll alltid batteriet fulladdat för att underlätta start i kallt väder.

Förebyggande åtgärder

Observera följande för att förebygga allvarliga skador på elsystemet.

- Koppla inte ifrån batteriet när maskinen är igång.
- Försök inte att starta maskinen utan batteri.
- Försök inte att snabbstarta maskinen.
- Om batteriet i maskinen är urladdat skall man antingen ladda upp det med en lämplig batteriladdare eller ersätta med ett laddat batteri. Läs i *Tekniska data* för motsvarande batterispecifikation.
- Deponera uttjänta batterier i enlighet med gällande lokala miljövårdsföreskrifter.

8 Underhåll av generatoren

8.1 Periodiskt underhåll

Tabellen nedan är en lista med grundläggande underhåll för maskinen. Uppgifter markerade med bockar kan utföras av operatören. Uppgifter markerade med fyrkanter kräver speciell utbildning och utrustning.

Uppgift	Intervall* (drifttid)				
	Dagligen —	Månad- svis —	— (150)	Årligen (500)	Vart 2:e år (1000)
Utför en allmän inspektion.	✓				
Kontrollera motorns oljenivå.	✓				
Kontrollera nivån på motorns kylarvätska.	✓				
Rengör och kontrollera batteriet.		✓			
Rengör gnistsläckaren. [^]			✓		
Byt motorolja och oljefilter **, ***.			✓		
Byt ut motorns luftfilterenhet.				✓	
Byt ut bränslefiltret.					■
Spola kylsystemet.					■
Byt kylsystemets trycklock.					✓
Byt motorns V-rem. [^]					■
Byt kylvätskeslangar och termostat. [^]					■
Justera motorns ventilspel. [^]					■
Serva bränsleinsprutarna. [^]					■
Kontrollera generatorlagren, drivremmen, remåtdragaren och drevkopplingen. [^]					■

* Använd det som kommer först, kalendertid eller tjänstetimmar.
 ** Utför minst en gång om året.
 *** Byt motorolja och oljefilter efter de första 50 timmarnas drift.
 ^ Måste utföras av en auktoriserad Onan-servicerepresentant.

8.2 Kontrollera motoroljan

Krav

- Generatorn ska vara stoppad
- Maskinen ska stå plant

Kontrollera

Utför nedanstående procedur vid kontroll av motoroljan.

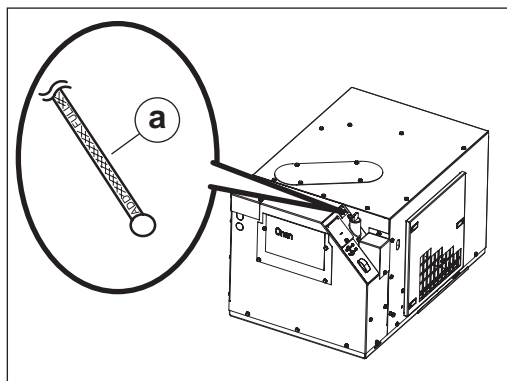


VARNING

Risk för brännskada. Trycket i vevhuset kan göra att het olja sprutar ut ur påfyllningsöppningen, vilket kan orsaka allvarliga brännskador.

- Stoppa generatorn innan mätstickan/pluggen avlägsnas.

-
1. Dra ut mätstickan/ pluggen **(a)** ur oljepåfyllningshålet.



wc_gr008032

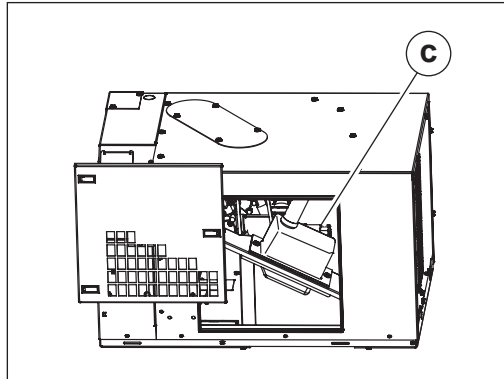
2. Torka av mätstickan/pluggen.
3. Sätt i mätstickan/pluggen i motorn ordentligt. Det hörs ett klick när mätstickan/pluggen är på plats.
4. Dra ut mätstickan/pluggen och kontrollera oljenivån på mätstickan.

Fylla på olja

OBS: För mycket olja kan leda till hög oljeförbrukning. För lite olja kan orsaka allvarliga skador på maskinen. Fyll på olja när oljenivån närmar sig markeringen för "ADD" (fyll på) på mätstickan/pluggen.

1. Fyll på olja i påfyllningshålet tills oljenivån når markeringen för "FULL" på mätstickan/pluggen.
2. Sätt i mätstickan/pluggen i motorn ordentligt igen.

Forts. från föregående sida..



wc_gr008035

8. Rengör oljefiltrets monteringsyta i motorn.

Påfyllning

1. Applicera ett tunt lager ren olja på det nya oljefiltrets packning.
2. Vrid på filtret på motorn tills packningarna vidrör blocket. Vrid sedan oljefiltret ytterligare 180 °–270 °.
3. Fyll på motorn med 1,9 liter olja.
4. Sätt på serviceluckorna igen.
5. Starta om generatorn och låt den vara igång 1–3 minuter.
6. För att kontrollera oljenivån. Fyll på olja efter behov.

Resultat

Nu har motoroljan och oljefiltret bytts ut.

8.4 Kontrollera kylvätskenivån

Krav

- Generatorm ska vara stoppad
- Motorn skall vara kall

Kontrollera

Utför nedanstående procedur vid kontroll av kylvätskenivån.

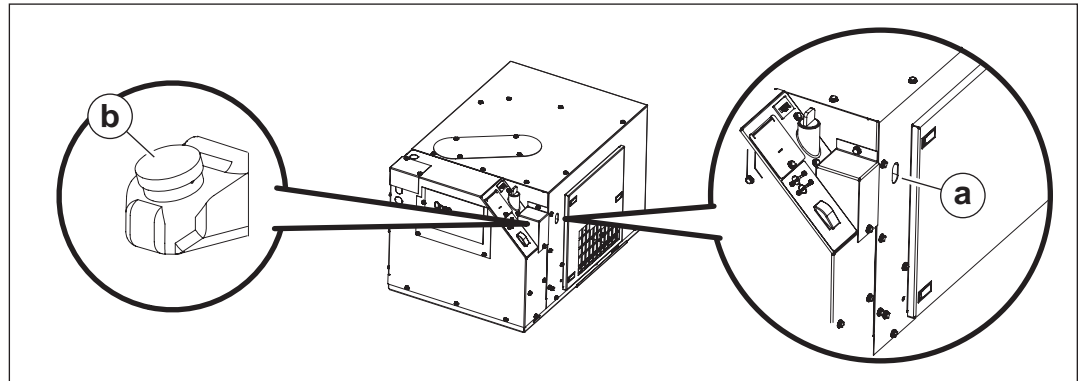


VARNING

Risk för personskada. Kontakt med rörliga delar och heta avgaser kan orsaka allvarliga skador.

- ▶ Kör inte generatorm om serviceluckorna är borttagna.

1. Kontrollera motorns kylvätskenivå genom öppningen **(a)** i panelen. När kylvätskan är kall ska den vara vid markeringen för COLD (kall) på kylvätskebehållaren **(b)**.



wc_gr008033

2. Fyll på kylvätskebehållaren till markeringen för COLD (kall) när motorn är kall.

8.5 Byta ut luftfiltret

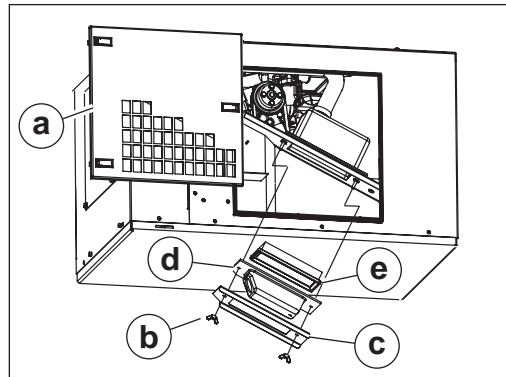
Krav

- Motorn ska vara avstängd
- Nytt luftfilter

Borttagning

Utför nedanstående procedur för att byta luftfiltret.

1. Koppla ifrån batteriet.
2. Ta bort den främre serviceluckan **(a)**.



wc_gr008038

3. Avlägsna vingmuttrarna **(b)**, hållaren **(c)**, filterhuset **(d)** och filtret **(e)**.

Installation

1. Utför nedanstående procedur för att montera luftfiltret.
2. Montera det nya luftfiltret med hjälp av filterhuset, hållaren och vingmuttrarna. Dra åt vingmuttrarna för hand.
3. Sätt tillbaka den främre serviceluckan.
4. Anslut batteriet igen.

Resultat

Nu har luftfiltret installerats.

8.6 Byte av motorns bränslefilter

Förutsättningar

- Avstängning och avsvälning av generator
- Nytt bränslefilter



VARNING

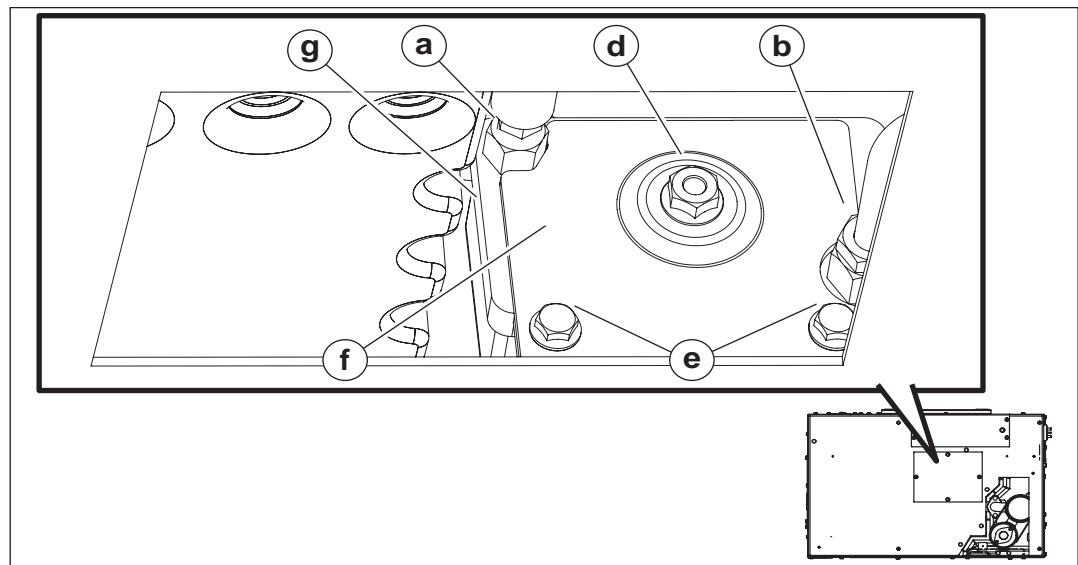
Brandrisk. Dieselbränsle kan antändas och leda till allvarliga brännskador.

- ▶ Ha en brandsläckare av typ ABC (eller motsvarande) beredd när denna procedur utförs.

Avlägsnande

Utför proceduren nedan för att ta bort bränslefiltret.

1. Stäng bränslematningsventilen.
2. Koppla ifrån batteriet.
3. Ta bort de två fläsmuttrarna som fäster serviceluckan på generatorn och tag bort denna.
4. Koppla loss bränsleledningarna (**a** och **b**). Var försiktig så att du inte spillar bränsle.



5. Ta bort muttern (**d**) som håller filtret på plats, och de två skruvarna (**e**) som håller filterfästet.
6. Ta bort filterfästet (**f**) och filtret (**g**). Avyttra filtret i enlighet med lokala regler om det är dåligt.

Installation

Utför proceduren nedan för att sätta tillbaka bränslefiltret.

Denna rutin fortsätter på nästa sida.

Forts. från föregående sida.

1. Montera filterfästet (**f**) löst i det nya filtret (**g**). Sätt tillbaka filterfästet och filtret i generatorm.
 2. Fäst filtret och filterfästet (**f**) löst på generatorm med de två skruvarna (**e**) och anslut bränsleledningarna (**a** och **b**).
Anmärkning: *Var försiktig så att du inte felgänger bränslekopplingarna. Gånga in dem för hand och dra dem ett steg förbi anläggning.*
 3. Dra åt muttern (**d**) som håller filtret på plats och skruvarna (**e**) som fäster filterfästet.
 4. Sätt tillbaka serviceluckan med de två flänsmuttrarna.
-

Förbered maskinen

Förbereda maskinen för drift.

1. Anslut batteriet igen.
 2. Öppna bränslematningsventilen.
 3. Sätt tillbaka alla kåpor, skydd och serviceluckor.
 4. Flöda bränslesystemet.
 - Håll kontrollreglaget i läget StoppP/FLÖDA i minst en minut.
Anmärkning: *Flödningen börjar efter två sekunder.*
-

Resultat

Bränslefiltret är bytt.

8.7 Byte av kylvätska

Förutsätt-ningar

- Avstängning och avsvälning av generator
- 50/50-blandning av etylenglykol och vatten
- 2-liters behållare
- Tratt

Bakgrund

Denna generator har fyllts med en 50/50-blandning av etylenglykol och vatten på fabriken. Blandningen passar för temperaturer ner till -37 °C.

Använd enbart etylenglykol av bästa tillgängliga kvalitet, helst med rostskydd och kylmedelsstabilisator. Använd destillerat vatten eller färskvatten med bara litet innehåll av mineraler eller frätande ämnen.

OBS: Byt ut trycklocket (**x**) vartannat år. Trycklocket upprätthåller korrekt tryck i kylsystemet som är nödvändigt för effektiv kylning av motorn.

Not: För att skydda marken ur miljövärdssynpunkt, placera ett plastskynke och en behållare under maskinen så att vätskan som rinner ut samlas upp. Deponera vätskan i enlighet med gällande miljöskyddslagar.

Tömning

Utför proceduren nedan för att dränera kylvätskan.

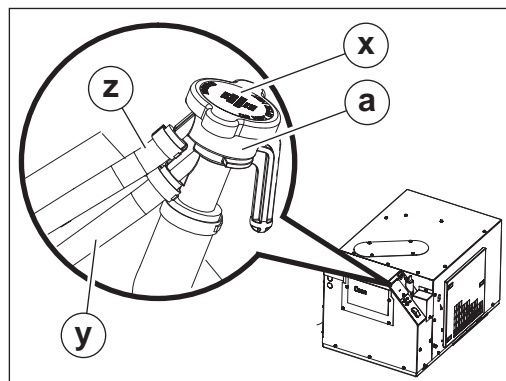


VARNING

Risk för brännskada. Het sprutande kylvätska kan orsaka allvarliga brännskador.

- Låt motorn svalna innan kylvätskan byts.

1. Koppla ifrån batteriet.
2. Ta bort serviceluckan. Påfyllningen (**a**) är ansluten till serviceluckan. Koppla bort påfyllningen från serviceluckan.



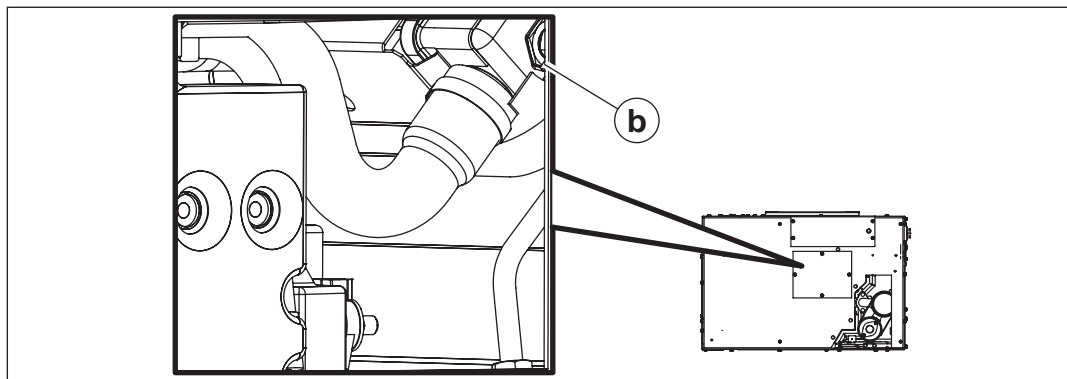
wc_gr008040

3. Dra ut påfyllningen från generatorm så långt som möjligt.

Denna rutin fortsätter på nästa sida.

Forts. från föregående sida.

4. Släpp ut eventuellt kvarvarande tryck genom att vrida trycklocket **(x)** långsamt utan att trycka ner det. Ta sedan bort trycklocket genom att trycka ner och vrida av det.
5. Ta bort skyddslocket i botten.
6. Placera 2-liters behållaren under dräneringshålet **(b)**.



wc_gr008039

7. Öppna dräneringen och dränera ut kylvätskan. Ungefär 1,5 liter kommer att dräneras.

Rengöring

Rengör och skölj kylsystemet med kylar rengöringskemikalier. Följ instruktionerna för rengöring och sköljning som medföljer rengöringskemikalierna.

Påfyllning

Följ proceduren nedan vid påfyllning av kylsystemet.

1. Stäng avtappningen.
2. Använd en tratt och fyll kylsystemet med kylvätska i påfyllningshålet.
Not: Använder du tratt undviker du att kylvätska tränger in i ventilationsslangen **(y)**. Om kylvätska kommer in i ventilationsslangen kan det hindra utluften då systemet fylls. Om ventilationsslangen är blockerad kommer systemet att verka fyllt även om det inte är det. Om ventilationsslangen blockeras:
 - a. Stäng den fyllda slangen med en klämma **(z)**.
 - b. Blås ren ventilationsslangen.
3. Anslut batteriet igen.
4. Starta generatorn och låt den gå några få minuter och stäng sedan av den igen.
5. Fyll på mer kylvätska vid behov.
6. Sätt tillbaka trycklocket.
7. Sätt tillbaka serviceluckan.
8. Fyll expansionskärlet med kylvätska till märket "COLD" (KALL).

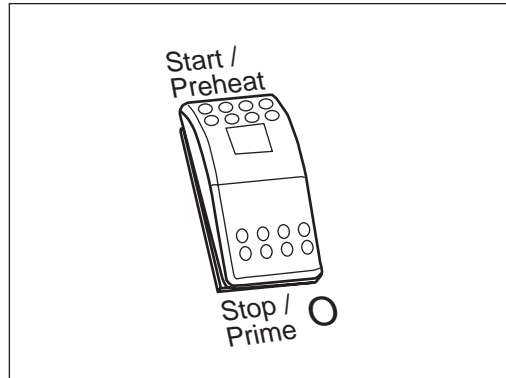
Resultat

Kylvätskan är nu bytt.

8.8 Generatorns avbrottskoder

Bakgrund

Generatorkontrollen innehåller även inbyggd diagnostik. Genom blinksignaler från indikatorerna på kontrollenheten kan ett generatorfel diagnostiseras. Efter ett avbrott pga fel kommer indikatorerna att blinka en kod som indikerar vilken typ av fel det gäller.



wc_gr007811

Indikatorn blinkar upprepat 1, 2, 3 eller 4 signaler åt gången.

- **Ett blink** innebär avbrott på grund av hög temperatur.
- **Två blink** innebär avbrott på grund av tappat oljetryck.
- **Tre blink** innebär avbrott på grund av servicefel.
Alla typer av servicefel indikeras med en andra nivå av avbrottskod. Om indikatorn blinkar tre blink kommer tryck på Stopp att få de tvåsiffriga avbrottskoden för andra nivån att visas. (Trycker du på Stopp på nytt slutar det att blinka.) Den tvåsiffriga koden består av 1, 2, 3, 4 eller 5 blink, en kort paus, 1 till 9 blink och sedan en lång paus. Koden upprepas sedan. Exempelvis ser kod 36 ut så här:

blink-blink-blink—paus—blink, blink, blink, blink, blink, blink—lång paus—repetition

- **Fyra blink** innebär att starten av motorn överskridit den förinställda tiden utan att motorn startat. Den förinställda tiden är 20 sekunder i omgivande temperatur över 0 °C; 30 sekunder i omgivande temperatur under 0 °C.

Obs

- Var noga med att inte tolka första nivån avbrottsnummer 3 och 4 som andra nivån avbrottskoder "33" och "44" som inte är tilldelade något fel.
- Generatorkontrollen slutar blinka efter fem minuter. För att visa blinkningen på nytt ska du snabbt trycka och släppa Stopp tre gånger (inom tre sekunder).
- Senast loggade felkod blinkar även om felet som orsakat avbrottet är åtgärdat.

Kod	Typ av fel	Korrigering
1	Hög temperatur Första nivåns fel; motorns kylvätska har en temperatur högre än 110°C.	<ol style="list-style-type: none"> 1. Kontrollera nivån för kylvätska och fyll på vid behov. 2. Kontrollera så inga föremål blockerar luftintag eller ventilationsöppningar på undersidan och sidorna av generatorm. 3. Spola rent kylsystemet för att få bort skräp som kan sätta igen passager.
2	Lågt oljetryck Första nivåns fel; brytaren för lågt oljetryck är öppen.	<ol style="list-style-type: none"> 1. Kontrollera motoroljenivån och fyll på med olja vid behov. 2. Dränera överflödigt olja om oljenivån är ovanför markeringen "FULL" på mätstickan. (Oljan kommer att skumma om nivån är för hög vilket kan leda till tappat oljetryck.)
3	Servicekontroll Första nivåns felkod meddelar att andra nivåns felkod har uppstått.	Kontrollera andra nivåns felkod genom att kort trycka på Stop. Andra nivåns fel visas.
4	Fel vid kallstart Starttiden utan att motorn gått igång är för lång.	<ol style="list-style-type: none"> 1. Kontrollera bränslenivån, fyll på bränsle vid behov. 2. Sök efter bränsleläckor, reparera vid behov. 3. Flöda motorns bränslesystem genom att hålla reglaget på Stop under en minut. 4. Byt ut motorns luftfilter. 5. Byt ut bränslefiltret.
12	För hög spänning Kontrollenheten kan inte reglera till angiven spänning.	Ta kontakt med godkänd Cummins Onan-återförsäljare.
13	För låg spänning Kontrollenheten kan inte reglera till angiven spänning.	Stäng av krets brytaren på konsolen. Om generatorm startar och går är belastningen på generatorm för hög. Koppla bort den extra belastningen.
14	För hög frekvens Kontrollenheten kan inte reglera till angiven frekvens.	<ol style="list-style-type: none"> 1. Koppla bort extra belastning. 2. Sök efter och reparera bränsleläckor. Luft i bränslet kan påverka frekvensen. Flöda motorns bränslesystem genom att hålla reglaget på Stop under en minut.
15	För låg frekvens Kontrollenheten kan inte reglera till angiven frekvens.	<ol style="list-style-type: none"> 1. Koppla bort extra belastning. 2. Kontrollera bränslenivån, fyll på bränsle vid behov. 3. Sök efter och reparera bränsleläckor. Luft i bränslet kan påverka frekvensen. Flöda motorns bränslesystem genom att hålla reglaget på Stop under en minut. 4. Byt ut motorns luftfilter. 5. Byt ut bränslefiltret.

Kod	Typ av fel	Korrigering
19	Fel på regulatorns ställdon Kontrollenheten känner av att ställdonets krets är öppen eller kortsluten.	Ta kontakt med godkänd Cummins Onan-återförsäljare.
22	Överbelastad regulator Varaktigheten för åtgärden var över gränsen för den kompletta cykeln.	<ol style="list-style-type: none"> 1. Koppla bort extra belastning. 2. Sök efter och reparera bränsleläckor. Luft i bränslet kan påverka frekvensen. Flöda motorns bränslesystem genom att hålla reglaget på Stop under en minut. 3. Byt ut motorns luftfilter. 4. Rengör gnistsläckaren. 5. Byt ut bränslefiltret.
24	Fel på temperaturgivare Kontrollenheten känner av att givarens krets är öppen eller kortsluten.	Ta kontakt med godkänd Cummins Onan-återförsäljare.
27	Avkänningsfel för växelström Kontrollenheten kunde inte känna av utgående spänning.	Ta kontakt med godkänd Cummins Onan-återförsäljare.
29	Hög batteriladdning Kontrollenheten kände av batterispänning högre än 19 volt.	Ta kontakt med godkänd Cummins Onan-återförsäljare.
32	För låg starthastighet Starthastighet under 100 rpm (2,5 Hz) i mer än 12 sekunder.	<ol style="list-style-type: none"> 1. Rengör och spänn batterianslutningarna. 2. Ladda eller byt ut batteriet. 3. Byt ut motoroljan mot olja med rätt viskositet för den omgivande temperaturen.
35	Fel på kontrollkort Fel på mikroprocessor EEPROM vid självttest.	Ta kontakt med godkänd Cummins Onan-återförsäljare.
36	Motorn stannar Generatorm stannar utan kommando från kontrollenheten.	<ol style="list-style-type: none"> 1. Kontrollera bränslenivån, fyll på bränsle vid behov. 2. Sök efter och reparera bränsleläckor. Luft i bränslet kan påverka frekvensen. Flöda motorns bränslesystem genom att hålla reglaget på Stop under en minut. 3. Byt ut motorns luftfilter. 4. Byt ut bränslefiltret.
38	Överbelastning Arbetsspänning överstiger 150 VDC.	Ta kontakt med godkänd Cummins Onan-återförsäljare.
41	Kortsluten rotor Rotorkretsen är kortsluten till jord.	Ta kontakt med godkänd Cummins Onan-återförsäljare.
42	Processorfel Fel på mikroprocessor ROM vid självttest.	Ta kontakt med godkänd Cummins Onan-återförsäljare.

Kod	Typ av fel	Korrigerig
43	Processorfel Fel på mikroprocessor RAM vid självttest.	Ta kontakt med godkänd Cummins Onan-återförsäljare.
45	Hastighetsgivarfel Kontrollenheten kunde inte känna av quadrature-frekvens.	<ol style="list-style-type: none">1. Kontrollera bränslenivån, fyll på bränsle vid behov.2. Sök efter och reparera bränsleläckor. Luft i bränslet kan påverka frekvensen. Flöda motorns bränslesystem genom att hålla reglaget på Stop under en minut.
57	Flödesfel Flödningen pågick över 3 minuter.	<ol style="list-style-type: none">1. Kontrollera brytaren. Ta bort allt som kan hålla eller låsa den i flödes-läget.

9 Felsökning

9.1 Felsökning av maskinen

Problem/Symtom	Orsak	Åtgärd
Brännaren startar inte.	Felaktigt brytarläge eller skyddsfunktionsåtgärd.	Verifiera att överspänningsskyddet är PÅ. Verifiera att HTF-nivån är inom driftsområdet och att avstängningsanordningen för låg nivå har återställts (kontrollampan för låg nivå måste vara FRÅN).
	Brännarens primärreglage är i spärläge.	Återställ brännarreglaget.
	Gränsen för hög temperatur har utlösts.	Återställ den termiska brytaren.
Brännaren startar, lågan tänds inte.	Inget bränsle.	Fyll bränsletanken.
	Brännarens munstycke är skadat eller utslitet.	Byt ut brännarens munstycke.
	Det är fel på elektroderna.	Byt ut elektroderna.
	Det är fel på kadmiumcellen.	Byt ut kadmiumcellen.
	Det är fel på brännarens primärreglage.	Byt ut brännarens primärreglage.
Brännaren startar och lågan tänds, men slocknar.	Bränsletrycket är felaktigt inställt.	Justera bränsletrycket.
	Brännarens munstycke är skadat eller utslitet.	Byt ut brännarens munstycke.
	Luftspjället är felaktigt inställt.	Justera luftspjället.
	Det är fel på kadmiumcellen.	Byt ut kadmiumcellen.
	Det är fel på brännarens primärreglage.	Byt ut brännarens primärreglage.
Förbränningen är dålig eller bullersam.	Det är brist på frisk luft till brännaren.	Se till att lufttillförseln är tillräcklig.

Problem/Symtom	Orsak	Åtgärd
Tiningsförloppet är under prestandeförmågan.	Isoleringen är otillräcklig.	Tillsätt ytterligare isoleringsfilter.
	Fuktigheten är otillräcklig.	Verifiera att det finns stillastående vatten på arbetsplatsen.
	Det finns ingen ångspärr.	Lägg en ångspärr.
	HTF flödar inte.	Verifiera att pumptrycket är nominellt och att slangarna inte är begränsade.
	Temperaturreglaget är inte rätt inställt.	Ställ in temperaturreglaget på optimal inställning. Denna inställning är beroende av miljöförhållanden på arbetsplatsen.
	Markförhållandena är inte som förväntat.	Omvärdera tiningsplanen baserat på förhållandena på arbetsplatsen.
Pumpen startar inte.	Ingen ström.	Verifiera att överspänningsskyddets brytare är PÅ. Verifiera att HTF-nivån är inom driftsområdet och att avstängningsreglaget för låg nivå har återställts (kontrolllampan för låg nivå måste vara FRÅN).
	HTF-temperaturen är under -26 °C (-15 °F).	Värm HTF och slangar innan pumparna slås på. Se ämnet <i>Fövärmning av värmeöverföringsvätskan (HTF)</i> i denna instruktionsbok.
Slangens återlindning fungerar inte.	Bromsen på slangtrumman har inte lossats helt.	Lossa bromsen på slangtrumman helt.
	Motorns temperatur är under nominellt värde (< -18 °C [0 °F]).	Värm inhägnaden genom att köra brännaren med alla luckor stängda, <i>eller</i> värm inhägnaden med en extern värmekälla.
	Det är fel på fotpedalsbrytaren.	Byt ut fotpedalsbrytaren.

Problem/Symtom	Orsak	Åtgärd
Pumpen är bullersam och HTF-flödet är under nominellt värde.	Driftsventilen är inte helt öppen.	Verifiera att driftsventilen är helt öppen.
	HTF-temperaturen är under -26 °C (-15 °F).	Värm HTF och slangar innan maskinen startas. Se ämnet <i>Förvärmning av HTF</i> i denna instruktionsbok.
	Skyddskorgen för sug silen är tilltäppt.	Rengör skyddskorgen för sug silen. Se ämnet <i>Rengöring av HTF-sug silen</i> .
	Slangslingor inte skilda åt.	Skilj slangslingorna åt.

10 Tekniska data
10.1 Maskinen

Artikel nummer Modell		0620243 HSH 700G	0620991 HSH 650G
Vikt utan bränsle (med släp)	kg	2863	2600
Vikt med bränsle (med släp)	kg	3346	2950
Bränsletanksvolym	L	568	435
HTF-slangens längd	m	700 (2 x 350)	636 (2 x 318)
HTF-cirkulationsslingor	antal	2	
HTF-behållarens volym	L	456	
Brännarens fabrikat/modell	–	Riello 40F10	
Bränsletillförsel	kW	72,1	
Värmeproduktion	kW	62,7	
Värmareffektivitet	%	87	
Bränsleförbrukning	L/tim	8,4	8,4
Körtid	tim	74	50 – 67
HTF-pumpflöde	L/tim	2 X 1003	
Normalt slangtryck	bar	4,8 – 6,2	
Standard tiningskapacitet	m ²	204 – 408	194 – 388
Utsträckt tiningskapacitet	m ²	408 – 816	388 – 776
Standard härdningskapacitet	m ²	408	388
Utsträckt härdningskapacitet	m ²	816	796
Standard frostförebyggande	m ²	614	582
Utsträckt frostförebyggande	m ²	1228	1196
Luftvärmekapacitet	m ³	10200	9684

10.2 Släpvagn

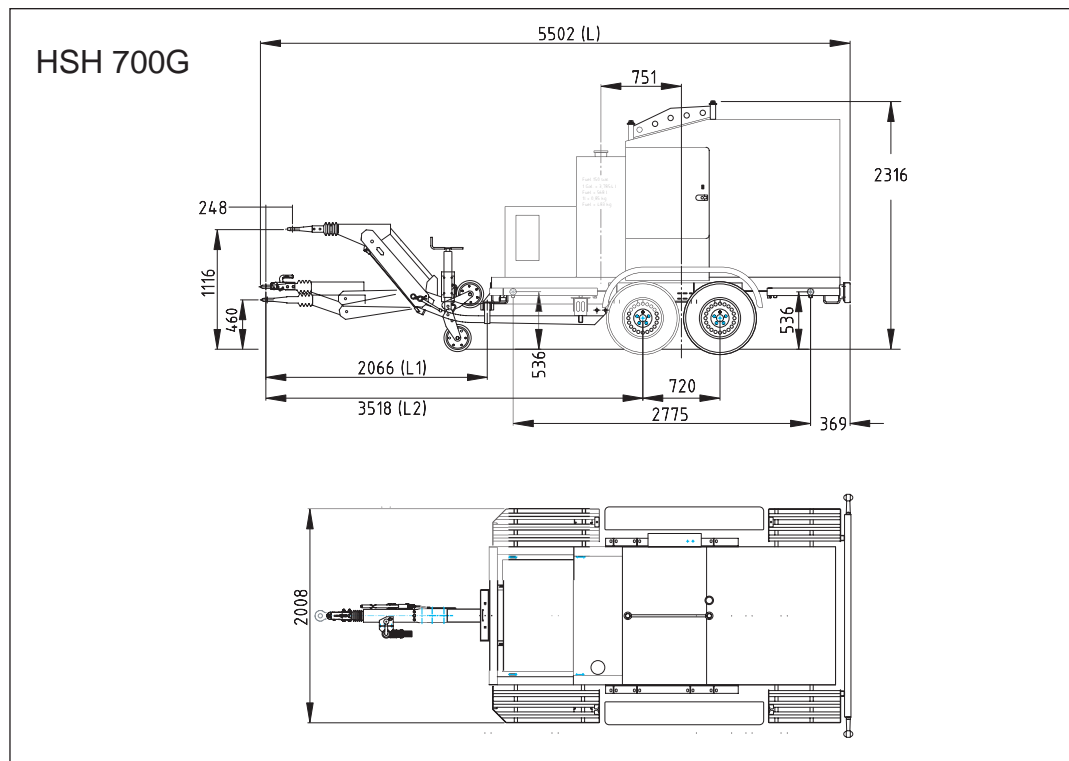
Artikel nummer Modell		0620243 HSH 700G
Axelmärkdata	kg	1800
Hjuldiameter	mm	355
Hjulkod	–	5-1/2 J14 H2 ET 30
Hjulumärkdata	kg	850
Däckskod	–	195 R14 C – 102L
Ringtryck	bar	4,25
Vridmoment, hjulmutter	N·m	110
GVWR (totalvikt)	kg	3500
Bromstyp	–	Vätskebroms
Maximal bogseringshastighet	km/tim	100

10.3 Ljudmätningar

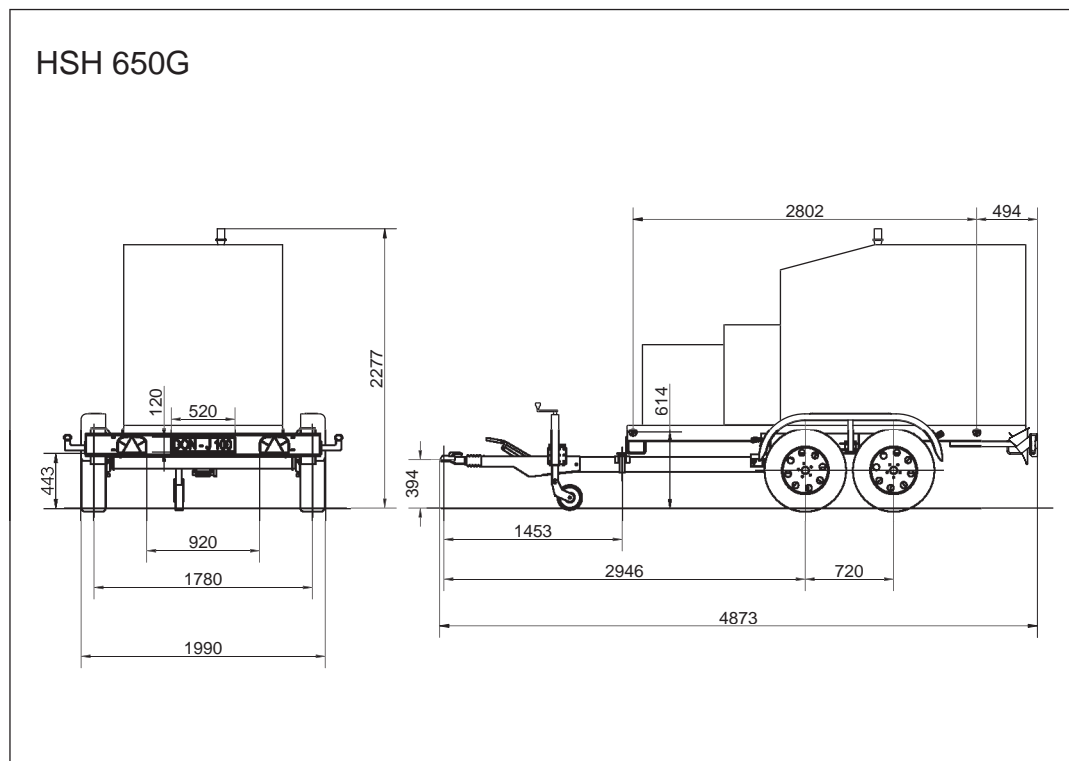
Produkterna testas för ljudtrycksnivåer i enlighet med 98/37/EG – Buller i miljön från utrustning som är avsedd att användas utomhus.

- Ljudtrycksnivån vid en meter (L_{pA}) = 70,2 dB(A).

10.4 Dimensioner



wc_gr007861



wc_gr008097



Material Safety Data Sheet

The Dow Chemical Company

Product Name: DOWFROST* HD 50 Heat Transfer Fluid, Dyed

Issue Date: 09/24/2010

Print Date: 18 Aug 2011

The Dow Chemical Company encourages and expects you to read and understand the entire (M)SDS, as there is important information throughout the document. We expect you to follow the precautions identified in this document unless your use conditions would necessitate other appropriate methods or actions.

1. Product and Company Identification

Product Name

DOWFROST* HD 50 Heat Transfer Fluid, Dyed

COMPANY IDENTIFICATION

The Dow Chemical Company
2030 Willard H. Dow Center
Midland, MI 48674
USA

Customer Information Number:

800-258-2436
SDSQuestion@dow.com

EMERGENCY TELEPHONE NUMBER

24-Hour Emergency Contact:

989-636-4400

Local Emergency Contact:

989-636-4400

2. Hazards Identification

Emergency Overview

Color: Yellow to green

Physical State: Liquid.

Odor: Characteristic

Hazards of product:

No significant immediate hazards for emergency response are known.

OSHA Hazard Communication Standard

This product is not a "Hazardous Chemical" as defined by the OSHA Hazard Communication Standard, 29 CFR 1910.1200.

Potential Health Effects

Eye Contact: May cause slight temporary eye irritation. Corneal injury is unlikely.

Skin Contact: Prolonged contact is essentially nonirritating to skin. Repeated contact may cause flaking and softening of skin.

Skin Absorption: Prolonged skin contact is unlikely to result in absorption of harmful amounts.

Product Name: DOWFROST* HD 50 Heat Transfer Fluid, Dyed

Issue Date: 09/24/2010

Inhalation: At room temperature, exposure to vapor is minimal due to low volatility. Mist may cause irritation of upper respiratory tract (nose and throat).

Ingestion: Very low toxicity if swallowed. Harmful effects not anticipated from swallowing small amounts.

Aspiration hazard: Based on physical properties, not likely to be an aspiration hazard.

Effects of Repeated Exposure: In rare cases, repeated excessive exposure to propylene glycol may cause central nervous system effects.

3. Composition Information

Component	CAS #	Amount
Propylene glycol	57-55-6	> 48.0 - < 54.0 %
Water	7732-18-5	< 50.0 %
Dipotassium hydrogen phosphate	7758-11-4	< 3.0 %

4. First-aid measures

Eye Contact: Flush eyes thoroughly with water for several minutes. Remove contact lenses after the initial 1-2 minutes and continue flushing for several additional minutes. If effects occur, consult a physician, preferably an ophthalmologist.

Skin Contact: Wash skin with plenty of water.

Inhalation: Move person to fresh air; if effects occur, consult a physician.

Ingestion: No emergency medical treatment necessary.

Notes to Physician: No specific antidote. Treatment of exposure should be directed at the control of symptoms and the clinical condition of the patient.

Emergency Personnel Protection: If potential for exposure exists refer to Section 8 for specific personal protective equipment.

5. Fire Fighting Measures

Extinguishing Media: To extinguish combustible residues of this product use water fog, carbon dioxide, dry chemical or foam.

Fire Fighting Procedures: Keep people away. Isolate fire and deny unnecessary entry. Use water spray to cool fire exposed containers and fire affected zone until fire is out and danger of reignition has passed. To extinguish combustible residues of this product use water fog, carbon dioxide, dry chemical or foam.

Special Protective Equipment for Firefighters: Wear positive-pressure self-contained breathing apparatus (SCBA) and protective fire fighting clothing (includes fire fighting helmet, coat, trousers, boots, and gloves). If protective equipment is not available or not used, fight fire from a protected location or safe distance.

Unusual Fire and Explosion Hazards: This material will not burn until the water has evaporated. Residue can burn.

Hazardous Combustion Products: Under fire conditions some components of this product may decompose. The smoke may contain unidentified toxic and/or irritating compounds. Combustion products may include and are not limited to: Carbon monoxide. Carbon dioxide.

6. Accidental Release Measures

Steps to be Taken if Material is Released or Spilled: Small spills: Absorb with materials such as: Cat litter. Sawdust. Vermiculite. Zorb-all®. Collect in suitable and properly labeled containers. Large spills: Dike area to contain spill. See Section 13, Disposal Considerations, for additional information.

Product Name: DOWFROST* HD 50 Heat Transfer Fluid, Dyed **Issue Date:** 09/24/2010

Personal Precautions: Keep unnecessary and unprotected personnel from entering the area. Use appropriate safety equipment. For additional information, refer to Section 8, Exposure Controls and Personal Protection.

Environmental Precautions: Prevent from entering into soil, ditches, sewers, waterways and/or groundwater. See Section 12, Ecological Information.

7. Handling and Storage

Handling

General Handling: No special precautions required. Spills of these organic materials on hot fibrous insulations may lead to lowering of the autoignition temperatures possibly resulting in spontaneous combustion. See Section 8, EXPOSURE CONTROLS AND PERSONAL PROTECTION.

Storage

Do not store in: Galvanized steel. Opened or unlabeled containers. Store in the following material(s): Carbon steel. Stainless steel. Store in original unopened container. See Section 10 for more specific information. Additional storage and handling information on this product may be obtained by calling your sales or customer service contact.

8. Exposure Controls / Personal Protection

Exposure Limits

Component	List	Type	Value
Propylene glycol	WEEL	TWA Aerosol.	10 mg/m3

Personal Protection

Eye/Face Protection: Use safety glasses (with side shields).

Skin Protection: Wear clean, body-covering clothing.

Hand protection: Use gloves chemically resistant to this material when prolonged or frequently repeated contact could occur. Examples of preferred glove barrier materials include: Butyl rubber. Natural rubber ("latex"). Neoprene. Nitrile/butadiene rubber ("nitrile" or "NBR"). Polyethylene. Ethyl vinyl alcohol laminate ("EVAL"). Polyvinyl alcohol ("PVA"). Polyvinyl chloride ("PVC" or "vinyl"). NOTICE: The selection of a specific glove for a particular application and duration of use in a workplace should also take into account all relevant workplace factors such as, but not limited to: Other chemicals which may be handled, physical requirements (cut/puncture protection, dexterity, thermal protection), potential body reactions to glove materials, as well as the instructions/specifications provided by the glove supplier.

Respiratory Protection: Respiratory protection should be worn when there is a potential to exceed the exposure limit requirements or guidelines. If there are no applicable exposure limit requirements or guidelines, wear respiratory protection when adverse effects, such as respiratory irritation or discomfort have been experienced, or where indicated by your risk assessment process. In misty atmospheres, use an approved particulate respirator. The following should be effective types of air-purifying respirators: Organic vapor cartridge with a particulate pre-filter.

Ingestion: Use good personal hygiene. Do not consume or store food in the work area. Wash hands before smoking or eating.

Engineering Controls

Ventilation: Use local exhaust ventilation, or other engineering controls to maintain airborne levels below exposure limit requirements or guidelines. If there are no applicable exposure limit requirements or guidelines, general ventilation should be sufficient for most operations. Local exhaust ventilation may be necessary for some operations.

MSDS: Dowfrost™ HD 50

Product Name: DOWFROST* HD 50 Heat Transfer Fluid, Dyed

Issue Date: 09/24/2010

9. Physical and Chemical Properties

Physical State	Liquid.
Color	Yellow to green
Odor	Characteristic
Odor Threshold	No test data available
Flash Point - Closed Cup	Not applicable, Water boils off
Flammability (solid, gas)	Not applicable to liquids
Flammable Limits In Air	Lower: 2.6 %(V) <i>Literature</i> Propylene glycol. Upper: 12.5 %(V) <i>Literature</i> Propylene glycol.
Autoignition Temperature	371 °C (700 °F) <i>Literature</i> Propylene glycol.
Vapor Pressure	15.5 mmHg @ 20 °C <i>Literature</i>
Boiling Point (760 mmHg)	104 °C (219 °F) <i>Literature</i> .
Vapor Density (air = 1)	>1.0 <i>Literature</i>
Specific Gravity (H2O = 1)	1.06 20 °C/20 °C <i>Literature</i>
Freezing Point	-33.8 °C (-28.8 °F) <i>Literature</i>
Melting Point	Not applicable to liquids
Solubility in water (by weight)	100 % <i>Literature</i>
pH	9.5 <i>Literature</i>
Decomposition Temperature	No test data available
Partition coefficient, n-octanol/water (log Pow)	No data available for this product.
Evaporation Rate (Butyl Acetate = 1)	<0.5 <i>Estimated</i> .
Kinematic Viscosity	6.3 cSt <i>Literature</i>

10. Stability and Reactivity

Stability/Instability

Thermally stable at recommended temperatures and pressures.

Conditions to Avoid: Some components of this product can decompose at elevated temperatures.

Generation of gas during decomposition can cause pressure in closed systems.

Incompatible Materials: Avoid contact with: Strong acids. Strong bases. Strong oxidizers.

Hazardous Polymerization

Will not occur.

Thermal Decomposition

Decomposition products depend upon temperature, air supply and the presence of other materials.

11. Toxicological Information

Acute Toxicity

Ingestion

For the major component(s): Propylene glycol. LD50, Rat > 20,000 mg/kg

Dermal

For the major component(s): Propylene glycol. LD50, Rabbit > 20,000 mg/kg

Inhalation

For the major component(s): No deaths occurred following exposure to a saturated atmosphere.
LC50, 8 h, Vapor, Rat 4.1 mg/l

Product Name: DOWFROST* HD 50 Heat Transfer Fluid, Dyed

Issue Date: 09/24/2010

Eye damage/eye irritation

|| May cause slight temporary eye irritation. Corneal injury is unlikely.

Skin corrosion/irritation

|| Prolonged contact is essentially nonirritating to skin. Repeated contact may cause flaking and softening of skin.

Sensitization**Skin**

|| For the major component(s): Did not cause allergic skin reactions when tested in humans.

Respiratory

|| No relevant information found.

Repeated Dose Toxicity

|| In rare cases, repeated excessive exposure to propylene glycol may cause central nervous system effects.

Chronic Toxicity and Carcinogenicity

|| Similar formulations did not cause cancer in laboratory animals.

Developmental Toxicity

|| For the major component(s): Did not cause birth defects or any other fetal effects in laboratory animals.

Reproductive Toxicity

|| For the major component(s): In animal studies, did not interfere with reproduction. In animal studies, did not interfere with fertility.

Genetic Toxicology

|| In vitro genetic toxicity studies were negative. For the major component(s): Animal genetic toxicity studies were negative.

12. Ecological Information

ENVIRONMENTAL FATE**Movement & Partitioning**

|| For the major component(s): Bioconcentration potential is low (BCF less than 100 or log Pow less than 3). Potential for mobility in soil is very high (Koc between 0 and 50).

Persistence and Degradability

|| For the major component(s): Material is readily biodegradable. Passes OECD test(s) for ready biodegradability.

ECOTOXICITY

|| For the major component(s): Material is practically non-toxic to aquatic organisms on an acute basis (LC50/EC50/EL50/LL50 >100 mg/L in the most sensitive species tested).

13. Disposal Considerations

|| DO NOT DUMP INTO ANY SEWERS, ON THE GROUND, OR INTO ANY BODY OF WATER. All disposal practices must be in compliance with all Federal, State/Provincial and local laws and regulations. Regulations may vary in different locations. Waste characterizations and compliance with applicable laws are the responsibility solely of the waste generator. AS YOUR SUPPLIER, WE HAVE NO CONTROL OVER THE MANAGEMENT PRACTICES OR MANUFACTURING PROCESSES OF PARTIES HANDLING OR USING THIS MATERIAL. THE INFORMATION PRESENTED HERE PERTAINS ONLY TO THE PRODUCT AS SHIPPED IN ITS INTENDED CONDITION AS DESCRIBED IN MSDS SECTION: Composition Information. FOR UNUSED & UNCONTAMINATED PRODUCT, the preferred options include sending to a licensed, permitted: Recycler. Reclaimer. Incinerator or other thermal destruction device.

MSDS: Dowfrost™ HD 50

Product Name: DOWFROST* HD 50 Heat Transfer Fluid, Dyed

Issue Date: 09/24/2010

14. Transport Information

DOT Non-Bulk

|| NOT REGULATED

DOT Bulk

|| NOT REGULATED

IMDG

|| NOT REGULATED

ICAO/IATA

|| NOT REGULATED

This information is not intended to convey all specific regulatory or operational requirements/information relating to this product. Additional transportation system information can be obtained through an authorized sales or customer service representative. It is the responsibility of the transporting organization to follow all applicable laws, regulations and rules relating to the transportation of the material.

15. Regulatory Information

OSHA Hazard Communication Standard

This product is not a "Hazardous Chemical" as defined by the OSHA Hazard Communication Standard, 29 CFR 1910.1200.

Superfund Amendments and Reauthorization Act of 1986 Title III (Emergency Planning and Community Right-to-Know Act of 1986) Sections 311 and 312

Immediate (Acute) Health Hazard	No
Delayed (Chronic) Health Hazard	No
Fire Hazard	No
Reactive Hazard	No
Sudden Release of Pressure Hazard	No

Superfund Amendments and Reauthorization Act of 1986 Title III (Emergency Planning and Community Right-to-Know Act of 1986) Section 313

To the best of our knowledge, this product does not contain chemicals at levels which require reporting under this statute.

Pennsylvania (Worker and Community Right-To-Know Act): Pennsylvania Hazardous Substances List and/or Pennsylvania Environmental Hazardous Substance List:

The following product components are cited in the Pennsylvania Hazardous Substance List and/or the Pennsylvania Environmental Substance List, and are present at levels which require reporting.

Component	CAS #	Amount
Propylene glycol	57-55-6	> 48.0 - < 54.0 %

Pennsylvania (Worker and Community Right-To-Know Act): Pennsylvania Special Hazardous Substances List:

To the best of our knowledge, this product does not contain chemicals at levels which require reporting under this statute.

California Proposition 65 (Safe Drinking Water and Toxic Enforcement Act of 1986)

This product contains no listed substances known to the State of California to cause cancer, birth defects or other reproductive harm, at levels which would require a warning under the statute.

Toxic Substances Control Act (TSCA)

Product Name: DOWFROST* HD 50 Heat Transfer Fluid, Dyed

Issue Date: 09/24/2010

All components of this product are on the TSCA Inventory or are exempt from TSCA Inventory requirements under 40 CFR 720.30

CEPA - Domestic Substances List (DSL)

This product contains one or more substances which are not listed on the Canadian Domestic Substances List (DSL). Contact your sales or technical service representative for more information.

16. Other Information

Hazard Rating System

NFPA	Health	Fire	Reactivity
0	0	0	0

Recommended Uses and Restrictions

Intended as a heat transfer fluid for closed-loop systems. We recommend that you use this product in a manner consistent with the listed use. If your intended use is not consistent with the stated use, please contact your sales or technical service representative.

Revision

Identification Number: 50551 / 1001 / Issue Date 09/24/2010 / Version: 4.0

Most recent revision(s) are noted by the bold, double bars in left-hand margin throughout this document.

Legend

N/A	Not available
W/W	Weight/Weight
OEL	Occupational Exposure Limit
STEL	Short Term Exposure Limit
TWA	Time Weighted Average
ACGIH	American Conference of Governmental Industrial Hygienists, Inc.
DOW IHG	Dow Industrial Hygiene Guideline
WEEL	Workplace Environmental Exposure Level
HAZ_DES	Hazard Designation
Action Level	A value set by OSHA that is lower than the PEL which will trigger the need for activities such as exposure monitoring and medical surveillance if exceeded.

The Dow Chemical Company urges each customer or recipient of this (M)SDS to study it carefully and consult appropriate expertise, as necessary or appropriate, to become aware of and understand the data contained in this (M)SDS and any hazards associated with the product. The information herein is provided in good faith and believed to be accurate as of the effective date shown above. However, no warranty, express or implied, is given. Regulatory requirements are subject to change and may differ between various locations. It is the buyer's/user's responsibility to ensure that his activities comply with all federal, state, provincial or local laws. The information presented here pertains only to the product as shipped. Since conditions for use of the product are not under the control of the manufacturer, it is the buyer's/user's duty to determine the conditions necessary for the safe use of this product. Due to the proliferation of sources for information such as manufacturer-specific (M)SDSs, we are not and cannot be responsible for (M)SDSs obtained from any source other than ourselves. If you have obtained an (M)SDS from another source or if you are not sure that the (M)SDS you have is current, please contact us for the most current version.

MSDS: Dowcal™ 20-G


Säkerhetsdatablad
 The Dow Chemical Company

Produktnamn: DOWCAL* 20-G Heat Transfer Fluid

Omarbetad: 2010/08/17

Tryckdatum: 18 Aug 2010

The Dow Chemical Company uppmuntrar och förutsätter att hela säkerhetsdatabladet läses och förstås eftersom det innehåller viktig information. Vi förutsätter vidare att de försiktighetsåtgärder som anges iakttagas, såvida inte användningen av produkten kräver andra åtgärder eller utrustning.

1. NAMNET PÅ ÄMNET/BEREDNINGEN OCH BOLAGET/FÖRETAGET
Produktnamn

DOWCAL* 20-G Heat Transfer Fluid

Användningsområden

Avsedd som värmeöverföringsmedium i slutna system. Vi rekommenderar att denna produkt används på ett sätt som överensstämmer med angivet ändamål. Om detta inte är fallet, var vänlig kontakta vår sälj- eller tekniska servicerepresentant.

FÖRETAGETS NAMN

The Dow Chemical Company
 2030 Willard H. Dow Center
 48674 Midland, MI
 USA

Telefon för produktinformation:

800-258-2436

För frågor om detta säkerhetsdatablad, kontakta: SDSQuestion@dow.com

TELEFON I NÖDSITUATIONER, SOS ALARM
24-timmars nödtelefon:

989-636-4400

Lokal kontakt i nödsituationer:

+46 8 4542355

2. FARLIGA EGENSKAPER

Denna produkt klassificeras inte som farlig enligt svenska kriterier.

3. SAMMANSÄTTNING/INFORMATION OM BESTÅNDSDELAR

Komponent	Halt	Klassificering	CAS nr.	EG nummer
Propylenglykol#	>= 30,0 - <= 96,0 %	Icke klassificerad.	57-55-6	200-338-0
Vatten##	>= 1,3 - <= 70,0 %	Icke klassificerad.	7732-18-5	231-791-2
Kaliumtetraborat, 4-hydrat#	< 3,0 %	Icke klassificerad.	12045-78-2	601-707-2

Komponent(er) med yrkeshygieniskt gränsvärde.

Frivilligt angivna komponent(er).

®(TM)* Varumärke för The Dow Chemical Company ("Dow") eller ett dotterbolag.

4. Åtgärder vid första hjälpen

Ögonkontakt: Skölj ögonen med stora mängder vatten i flera minuter. Avlägsna kontaktlinser efter 1-2 minuter och fortsatt skölj ytterligare flera minuter. Om effekter kvarstår, kontakta läkare, helst en ögonspecialist.

Hudkontakt: Tvätta huden med stora mängder vatten.

Inandning: Flytta personen till frisk luft; om symptom på effekter uppträder, rådgör med läkare.

Förtäring: Ingen akut medicinsk behandling nödvändig.

Information till läkare: Inget specifikt motgift. Behandling av exponerade personer skall inriktas mot kontroll av symptomen och baseras på patientens kliniska tillstånd.

Skydd av hjälppersonal vid nödläge: Om det föreligger risk för exponering, se avdelning 8 för speciifik skyddsutrustning.

5. BRANDBEKÄMPNINGÅTGÄRDER

Släckmedel: Vattendimma eller fin vattensprej. Pulversläckare. Koldioxidsläckare. Skum. Använd inte direkt vattenstråle. Kan sprida eld. Alkoholresistent skum (ATC typ) är att föredra. Vanligt skum (inkl. AFFF) eller proteinskum kan fungera, men är mindre effektivt.

Brandbekämpningsmetoder: Håll människor borta. Isolera farozonen och förhindra onödigt tillträde. Använd vattensprej för att kyla ned brandexponerade behållare och brandpåverkade zoner tills branden är släckt och det inte längre föreligger fara för återantändning. Bekämpa elden från skyddat läge eller säkert avstånd. Överväg att använda obemannade slanghållare eller övervakade munstycken. Evakuera genast all personal från området vid höga ljud från säkerhetsventilen eller om behållaren missfärgas. Brinnande vätskor kan släckas genom utspädning med vatten. Använd inte direkt vattenstråle. Kan sprida elden. Flytta behållare från brandzonen om detta är möjligt utan fara. Brinnande vätska kan flyttas genom att spola vatten för att skydda personal och minimera skada på egendom.

Särskild skyddsutrustning för brandmän: Använd tryckluftapparat och skyddskläder avsedda för brandbekämpning (hjälm, jacka, byxor, stövlar, handskar). Om skyddsutrustning inte finns tillgänglig eller inte används, bekämpa branden från en skyddad plats eller på säkert avstånd.

Speciella brand- och explosionsfaror: Vid brand kan behållare gå sönder av gasbildning. Våldsam ångbildning eller kokning kan ske om vatten sprutas direkt på het vätska.

Farliga förbränningsprodukter: Vid brand kan röken innehålla den ursprungliga produkten tillsammans med toxiska och/eller irriterande förbränningsprodukter av varierande sammansättning. Förbränningsprodukter, kan inkludera, men är inte begränsade till: Kolmonoxid. Koldioxid.

6. ÅTGÄRDER VID OAVSIKTLIGA UTSLÄPP

Åtgärder vid spill och utsläpp: Små spill: Absorbera med material som: Kattsand. Sågspån. Vermiculit. Zorb-all (R). Samla upp i lämplig och ordentligt märkt behållare. Stora spill: Valla in området och inneslut spillet. Se avsnitt 13, Avfallshantering, för ytterligare information.

Personliga skyddsåtgärder: Se avsnitt 7, Hantering och lagring, för ytterligare försiktighetsåtgärder. Använd lämplig säkerhetsutrustning. För ytterligare information, hänvisas till Sektion 8, Begränsning av exponeringen/personliga skyddsåtgärder.

Åtgärder till skydd för miljön: Förhindra att produkten förorenar mark, diken, avlopp, vattendrag och/eller grundvatten. Se avsnitt 12, Ekologisk information.

7. HANTERING OCH LAGRING

Hantering

Normal hantering: Tvätta noggrant efter hantering. Håll behållarna tätt tillslutna. Sörj för god ventilation vid användning. Spill av dessa organiska material på heta fiberisoleringsmaterial kan

Produktnamn: DOWCAL* 20-G Heat Transfer Fluid

Omarbetad: 2010/08/17

resultera i en sänkning av självantändningstemperaturen och eventuellt leda till självantändning. Se Sektion 8, "Begränsning av exponeringen/personligt skydd".

Lagring

Lagra inte i: Öppna eller omärkta behållare. Lagra i torrt utrymme. Undvik fukt. Lagras ej i direkt solljus. Lagra i tätt tillslutna behållare. Fullgod ventilation krävs. Se Sektion 10 för mer detaljerad information. Ytterligare information om lagring av denna produkt kan erhållas genom vår försäljningsorganisation eller kundtjänst.

8. BEGRÄNSNING AV EXPONERINGEN/PERSONLIGT SKYDD

Hygieniska Gränsvärden

Komponent	Gränsvärde slista	Typ	Värde
Propylenglykol	WEEL	NGV Aerosol	10 mg/m ³
Kaliumtetraborat, 4-hydrat	ACGIH	NGV Inhalerbar fraktion	2 mg/m ³
	ACGIH	KTV Inhalerbar fraktion	6 mg/m ³

Personlig skyddsutrustning

Ögon/Ansiktsskydd: Använd skyddsglasögon (med sidoskydd). Skyddsglasögon (med sidoskydd) skall uppfylla krav enligt EN 166 eller motsvarande. Om det finns möjlighet för exponering för partiklar som kan orsaka obehag i ögonen, bär korgglasögon. Korgglasögon skall uppfylla standarden EN 166 eller motsvarande.

Skyddskläder: Bär rena, långärmade, heltäckande skyddskläder.

Handskydd: Använd skyddshandskar som är kemiskt resistent mot detta material vid långvarig eller upprepad kontakt. Använd kemiskt resistent handska klassade enligt standard SS-EN 374: Skyddshandskar mot kemikalier och mikroorganismer. Exempel på handskmaterial att föredra inkluderar: Butylgummi. Naturgummi (latex). Neopren. Nitril/butadiengummi (nitril eller NBR). Polyetylen. Etylvinylalkoholacetatlaminat (EVAL). Polyvinylklorid (PVC eller vinyl). Undvik handskar gjorda av: Polyvinylalkohol (PVA). Vid längre tids kontakt, eller vid ofta upprepad kontakt, rekommenderas handskar med skyddsindex klass 4 eller högre (genombrottsid längre än 120 minuter enligt standard SS-EN 374). Då bara kortvarig kontakt förväntas, rekommenderas handskar med skyddsindex klass 1 eller högre (genombrottsid längre än 10 minuter enligt standard SS-EN 374). OBS: Val av en speciell handske för ett visst arbetsmoment och den tid den används skall också bedömas på grundval av faktorer som: Andra kemikalier som hanteras, fysikaliska krav (skydd mot skär- eller stickskador, fingerfärdighet, skydd mot värme), potentiella hudreaktioner gentemot materialet, liksom instruktioner och specifikationer givna av handskleverantören.

Andningsskydd: Andningsskydd skall bäras då det finns risk för exponering över givna eller rekommenderade yrkeshygieniska gränsvärden. Om sådana gränsvärden inte föreligger, bär andningsskydd då effekter som irritation av andningsvägarna eller obehag upplevs, eller då riskvärdering indikerar att så krävs. Vid dimbildning (aerosol) använd andningsskydd med godkänt partikelfilter. Använd följande CE-godkända filter: Filter mot organiska gaser med förfilter mot partiklar, typ AP2.

Förtäring: Iakttag god personlig hygien. Ät eller förvara ej mat inom arbetsområdet. Tvätta händerna före rökning eller förtäring.

Ventilation

Ventilation: Använd lokalt utsug, eller andra tekniska lösningar för att hålla luftnivåer under givna eller rekommenderade gränsvärden. Om gränsvärden inte finns bör god allmänventilation vara tillräcklig. Lokalt utsug kan krävas vid vissa hanteringar.

9. FYSIKALISKA OCH KEMISKA EGENSKAPER

Aggregationstillstånd	vätska
Färg	färglös
Lukt	saknar lukt
Luktröskel	Inga testdata tillgängliga
Flampunkt - stängd kopp	101 °C <i>Litteraturdata</i> (baserat på huvudkomponent)
Brandfarlig (fast ämne, gas)	ej tillämpligt för vätskor
Antändningsgränser i luft	Undre gräns: 2,6 %(V) <i>Litteraturdata</i> (baserat på huvudkomponent) Övre gräns: 12,5 %(V) <i>Litteraturdata</i> (baserat på huvudkomponent)
Självantändningstemp.:	420 °C <i>Litteraturdata</i> (propylenglykol)
Ångtryck	3 mbar <i>Litteraturdata</i>
Kokpunkt (760 mmHg)	102 - 166 °C <i>Litteraturdata</i> .
Ångdensitet (luft=1):	>1,0 <i>Litteraturdata</i>
Specifik vikt (H2O = 1)	1,045 - 1,055 20 °C/20 °C <i>Litteraturdata</i>
Frys punkt	-51 - -12 °C <i>Litteraturdata</i>
Smältpunkt	ej tillämpligt för vätskor
Löslighet i vatten	blandbar i alla proportioner
pH:	7,2 - 8,2 (@ 50 %) <i>Litteraturdata</i>
Sönderfallstemp	Inga testdata tillgängliga
Fördelningskoefficient oktanol/vatten (logPow)	Inga data för produkten. Se avdelning 12 för komponentdata.
Avdunstningshastighet (butylacetat = 1)	<0,5 <i>uppskattad</i>
Kinematisk viskositet	50 - 75 mm ² /s @ 20 °C <i>Litteraturdata</i>

10. STABILITET OCH REAKTIVITET

Stabilitet/instabilitet

Stabil under rekommenderade lagringsförhållanden. Se Sektion 7, Lagring. Hygroskopisk

Undvik följande betingelser: Produkten kan sönderdelas vid förhöjda temperaturer. Gas som bildas under sönderdelning kan orsaka övertryck i slutna system. Undvik direkt solljus och ultraviolett ljus.

Material som bör undvikas: Undvik kontakt med: Starka syror. Starka baser. Starka oxidationsmedel.

Farlig polymerisation

Uppstår ej.

Termisk sönderdelning

Sönderfallsprodukter beror på temperatur, tillgång på luft och närvaro av andra material.

Nedbrytningsprodukter kan inkludera, men är inte begränsade till: Aldehyder. Alkoholer. Etrar.

Organiska syror.

11. TOXIKOLOGISK INFORMATION

Akut toxicitet

Förtäring

Mycket låg toxicitet vid förtäring. Skadliga effekter förväntas ej vid förtäring av små mängder.

Produkten i sin helhet. LD50 vid engångsdos är ej bestämt.

För huvudkomponenten(erna): LD50, råttor > 20.000 mg/kg

Fara vid aspiration (lungskada vid förtäring)

Baserat på fysikaliska egenskaper, förmodas inte utgöra en aspirationsfara.

Produktnamn: DOWCAL* 20-G Heat Transfer Fluid

Omarbetad: 2010/08/17

Dermal

Långvarig hudkontakt resulterar troligen inte i absorption av skadlig mängd genom huden.

Produkten i sin helhet. Dermal LD50 har ej fastställts.

För huvudkomponenten(erna): LD50, Kanin > 20.000 mg/kg

Inandning

Aerosol/dimma kan orsaka irritation i de övre andningsvägarna (näsa och hals).

Produkten i sin helhet. LC50 har inte bestämts.

För huvudkomponenten(erna): Dödsfall har inte inträffat vid exponering för mättad atmosfär LC50, 8 h, Ånga, rått 4,1 mg/l

Ögonskada/ögonirritation

Kan orsaka lätt övergående ögonirritation. Hornhinneskada är inte troligt. Dimmor kan orsaka ögonirritation.

Hud korrosion/irritation

Långvarig kontakt är huvudsakligen icke-irriterande på huden. Upprepad kontakt kan orsaka fjällning och uppmjukning av huden.

Sensibilisering**Hud**

För huvudkomponenten(erna): Orsakade inte allergisk hudreaktion vid test på människor.

Inandning

Relevant information saknas.

Toxicitet vid upprepade doser

I sällsynta fall kan upprepad överexponering för propylenglykol orsaka effekter på det centrala nervsystemet. För den mindre beståndsdel(arna): I djur har effekter rapporterats i följande organ: Lever.

Kronisk toxicitet och carcinogenicitet

För huvudkomponenten(erna): Orsakade inte cancer i djurstudier.

Toxicitet gentemot fosterutvecklingen

För huvudkomponenten(erna): Orsakade inte fosterskador eller andra effekter på foster i laboratorieförsök.

Toxicitet gentemot fortplantningen

För huvudkomponenten(erna): I djurförsök har produkten inte påverkat fortplantningen. Påverkade inte fertiliteten i djurförsök.

Genetisk toxicitet

För huvudkomponenten(erna): In vitro genotoxicitetstester var negativa. Genetiska toxicitetstester på försöksdjur var negativa.

12. EKOLOGISK INFORMATION

UPPTRÄDANDE I MILJÖN

Data för komponent: **Propylenglykol**

Rörlighet och Fördelning

Biokoncentrationspotentialen är låg (BCF mindre än 100 eller log Pow mindre än 3).

Potentialen för rörlighet i mark är mycket hög (Koc mellan 0 och 50). Genom den låga Henry-konstanten kan det antas att avdunstning från naturliga vatten och fuktig jord inte är en signifikant process i miljön.

Henry's lag konstant: 1,2E-08 atm*m3/mole mätt experimentellt.

Fördelningskoefficient oktanol/vatten (logPow): -0,92 mätt experimentellt.

Fördelningskoefficient organiskt kol/vatten i marken (Koc): < 1 uppskattad

Kemisk Stabilitet och Nedbrytbarhet

Materialet är lättnedbrytbart. Klarar OECD test(er) för lättnedbrytbarhet. Biologisk nedbrytbarhet kan ske under anaeroba betingelser (i frånvaro av syre).

OECD nedbrytbarhetstester:

Bionedbrytbarhet	Exponerings- tid	Metod
81 %	28 d	OECD test 301F
96 %	64 d	OECD test 306

EKOTOXICITET

Data för komponent: **Propylenglykol**

Detta material klassificeras inte som skadligt för vattenlevande organismer (LC50/EC50/IC50 för den känsligaste arten är högre än 100 mg/L).

Akut och subakut toxicitet gentemot fisk

LC50, regnbåge (Oncorhynchus mykiss), statisk, 96 h: 44.000 - 51.600 mg/l

Akut toxicitet gentemot akvatiska ryggradslösa djur

EC50, vattenloppan Daphnia magna, 48 h, immobilisering: 4.850 - 34.000 mg/l

Toxicitet gentemot vattenväxter

EbC50, grönalgen Pseudokirchneriella subcapitata (tidigare känd som Selenastrum capricornutum), inhibering av biomassetillväxt, 96 h: 19.000 mg/l

Toxicitet gentemot mikroorganismer

EC50; bakterier, 16 h: 26.000 mg/l

13. AVFALLSHANTERING

Destruktion i enlighet med lokala och nationella lagar. Får inte dumpas i avlopp, på marken eller i någon typ av vatten.

14. TRANSPORTINFORMATION

VÄG OCH JÄRNVÄGSTRANSPORT

Inte reglerad.

HAVSTRANSPORT

Inte reglerad.

LUFTRANSPORT

Inte reglerad.

FLOD OCH KANALTRANSPORT

Inte reglerad.

15. GÄLLANDE FÖRESKRIFTER

Förteckningen över kemiska ämnen på den europeiska marknaden (EINECS)

Alla komponenter i denna produkt är listade i EINECS eller är undantagna från de regler som gäller för sådan listning (t.ex. polymerer).

Information om klassificering och märkning:

Denna produkt klassificeras inte som farlig enligt svenska kriterier.

Säkerhetsdatablad finns att tillgå för yrkesmässiga användare och tillhandahålls på begäran.

Produktnamn: DOWCAL* 20-G Heat Transfer Fluid**Omarbetad:** 2010/08/17**16. ANNAN INFORMATION****Omarbetad**

Identifikationsnummer: 56010 / 1001 / Utfärdandedatum 2010/08/17 / Version: 4.1

Senaste ändringar i bladet är genomgående markerade med tjocka, dubbla streck i vänstra marginalen.

The Dow Chemical Company anmodar varje kund och mottagare av detta säkerhetsdatablad att studera det noggrant och rådgöra med lämplig expertis, efter behov, för att bli medveten om och förstå innehållet i dokumentet och alla faror som kan associeras med produkten. Informationen är uppdaterad och korrekt enligt vår kunskap vid tidpunkten för utgivningen av bladet. Lagar och regler ändras ständigt och kan variera mellan orter och länder. Det är kundens/användarens ansvar att alla aktiviteter utförs med beaktande av lokala lagar och regler. Informationen i detta säkerhetsdatablad avser produkten som levererad. Eftersom omständigheterna kring produktens användning inte är under vår kontroll måste kunden/användaren ansvara för säkra förhållanden under dess användning. Säkerhetsdatablad kan komma från flera olika källor som vi inte kan ta ansvar för. Använd inte blad från andra källor för denna produkt. Om det råder osäkerhet om detta är den senaste versionen av bladet, kontakta oss för att försäkra er om detta.

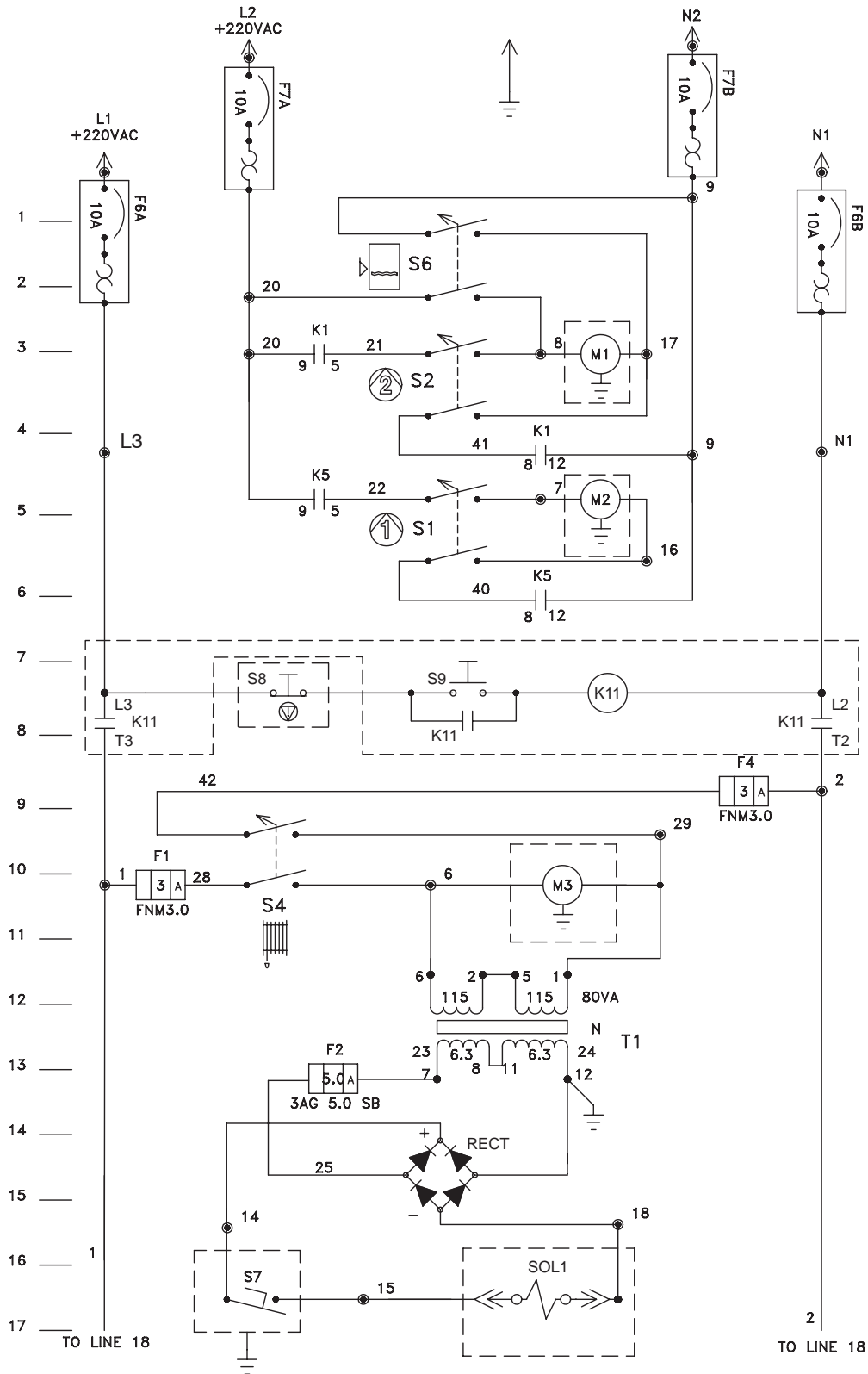
MSDS: Dowcal™ 20-G

Omron E5CN

Låser upp						
	Tryck och håll ner i minst 3 sekunder (oAPt visas)	Använd piltangenterna för att ändra SV-värdet från 2 till 0	Tryck en gång (ICPt visas)	Använd piltangenterna för att ändra SV-värdet från 2 till 0	Tryck och håll ner tills temperaturskärmen visas	
	Inställning av termoelementstyp					
		Tryck och håll ner (in-t visas)	Använd piltangenterna för att justera SV-värdet E5CN 9 = "T" termoelement E5CN 4 = "T" termoelement E5CN 2 = "J" termoelement			
	Inställning av hög och låg gräns					
Tryck två gånger (SL-H visas)		Använd piltangenterna för att ställa in övre gränsen till 180° Se tabellen nedan	Tryck en gång (SL-L visas)	Använd piltangenterna för att ställa in nedre gränsen till 50°	Tryck i 1 sekund (temperaturskärmen visas)	
Låser						
		Tryck och håll ner (oAPt visas)	Använd piltangenterna för att ändra SV-värdet från 0 till 2	Tryck en gång (ICPt visas)	Använd piltangenterna för att ändra SV-värdet från 0 till 2	
		Arbetar				
	Tryck och håll ner tills temperaturskärmen visas					

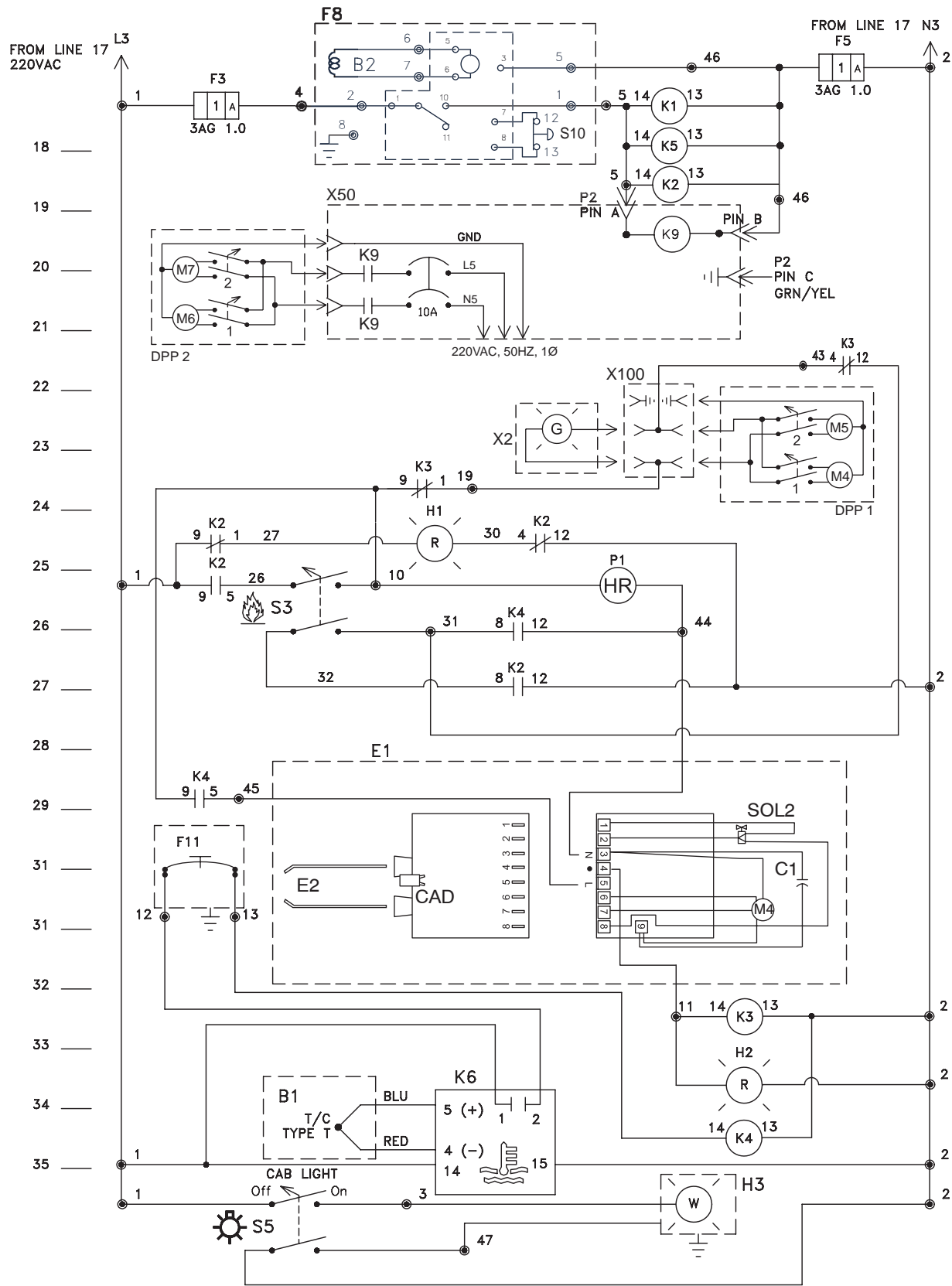
11 Schema

11.1 Elschema - ark 1



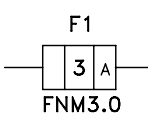
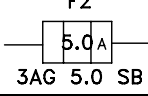
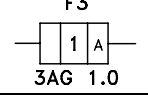
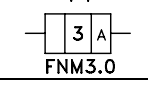
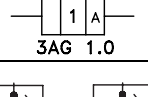
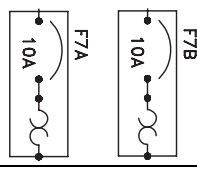
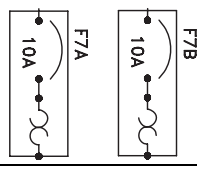
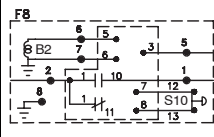
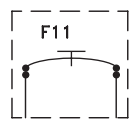
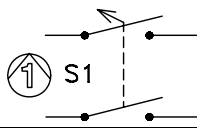
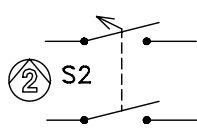
wc_gr007777

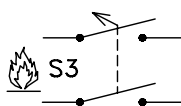
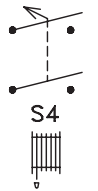
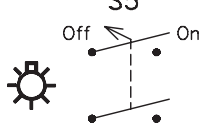
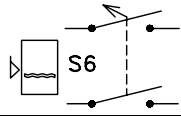
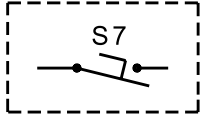
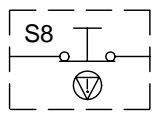
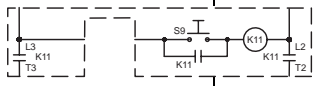



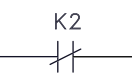


11.2 Elschema - ark 2

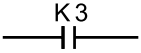



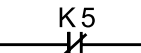

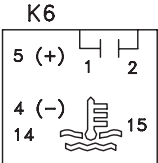



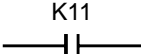
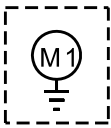
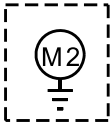
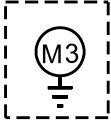


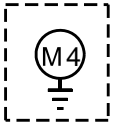
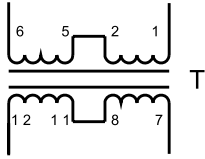
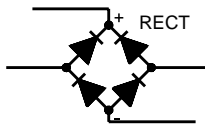
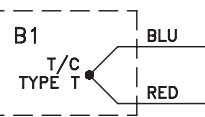
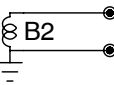
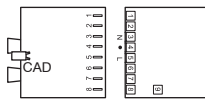
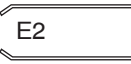
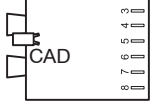

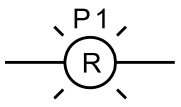
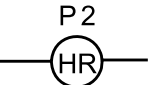
wc_gr007778

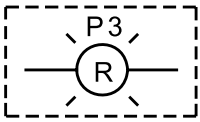
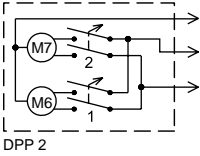
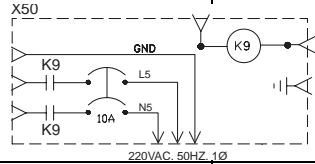
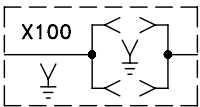
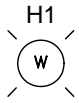
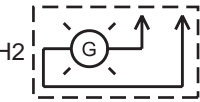
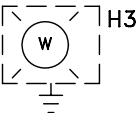



11.3 Komponenterna i elschemat

Symbol	Ref.	Beskrivning
	F1	Säkring 1
	F2	Säkring 2
	F3	Säkring 3
	F4	Säkring 4
	F5	Säkring 5
	F6A, F6B	Överspänningsskydd
	F7A, F7B	Överspänningsskydd
	F8	Avstängningsanordning för låg nivå
	F11	Termisk brytare
	S1	Pump 1 TILL/FRÅN-brytare
	S2	Pump 2 TILL/FRÅN-brytare

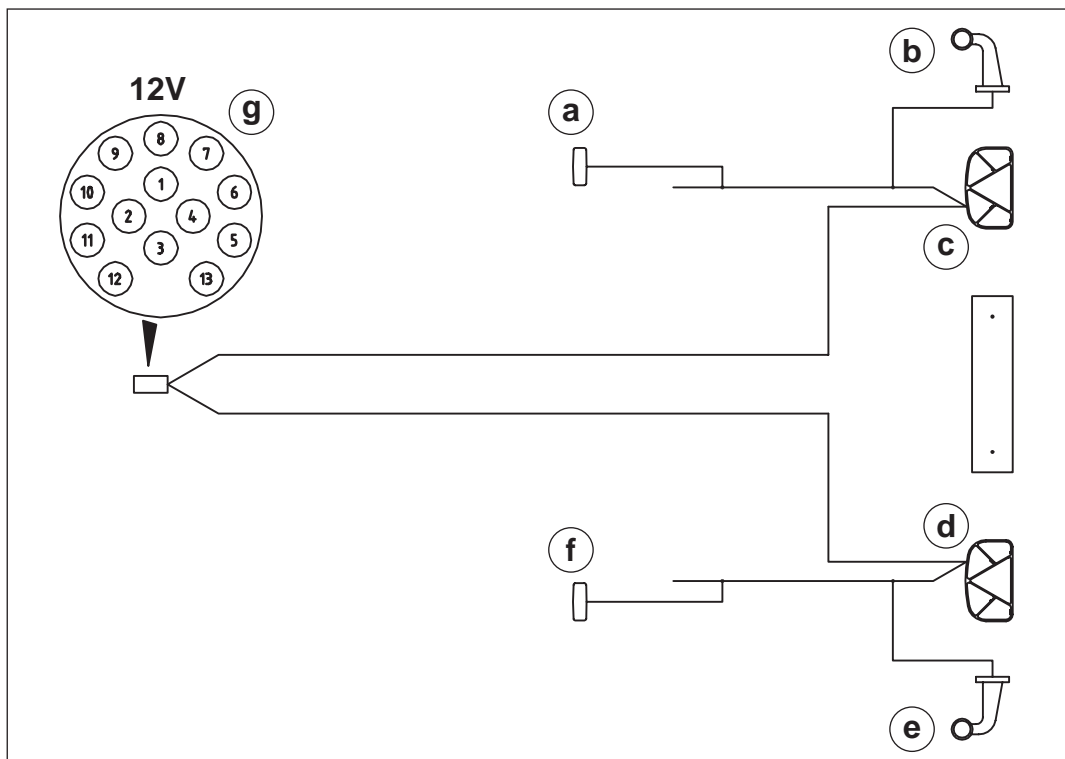
Symbol	Ref.	Beskrivning
	S3	Brännarens TILL/FRÅN-brytare
	S4	TILL/FRÅN-brytare för slangens återlindning
	S5	Hyttljusets TILL/FRÅN-brytare
	S6	Pumpavlastningsbrytare
	S7	Fotbrytare
	S8	TILL-brytare (momentan brytare)
	S9	Nödstoppsbrytare
	K1	Reläspole (K1)
	K1	Relä normalt öppna kontakter (K1)
	K2	Reläspole (K2)
	K2	Relä normalt stängda kontakter (K2)
	K2	Relä normalt öppna kontakter (K2)
	K3	Reläspole (K3)

Symbol	Ref.	Beskrivning
	K3	Relä normalt öppna kontakter (K3)
	K3	Relä normalt stängda kontakter (K3)
	K4	Reläspole (K4)
	K5	Reläspole (K5)
	K5	Relä normalt stängda kontakter (K5)
	K5	Relä normalt öppna kontakter (K5)
	K6	Temperaturregulator
	K9	Reläspole (K9)
	K19	Relä normalt öppna kontakter (K9)
	K11	Reläspole (K11)
	K11	Relä normalt öppna kontakter (K11)
	M1	Pump 2 motor
	M2	Pump 1 motor
	M3	Motor för slangåterlindning

Symbol	Ref.	Beskrivning
	M4	Brännarens motor
	T	Transformator för slangåterlindning
	RECT	Likriktare
	B1	Termoelement
	B2	Kontrollsond för låg nivå
	E1	Brännarens styrenhet
	E2	Elektroder
	CAD	Kadmiumcell (fotoelektrisk resistans)
	P1	Timmätare
	P1	Kontrollampa, indikator för låg nivå
	P2	Timmätare

Symbol	Ref.	Beskrivning
	P3	Kontrolllampa, brännarfel
	DPP 2 M6 M7	Tvåpumpsförpackning Pumpmotor Pumpmotor
	X50	Extra pumppanel
	X100	Reglagepanelens eluttag (tillbehörsström)
	H1	Brännarens fellampa
	H2	Strobljus
	H3	Hyttljus
	C1	Brännarmotorns kondensator
	SOL 1	Solenoid för slangåterlindningens koppling
	SOL 2	Bränslepumpens solenoid

11.4 Trailer



wc_gr008184

Ref.	Beskrivning
a	Positionsljus, höger
b	Frigångsljus, höger
c	Bakljus, höger
d	Positionsljus, vänster
e	Frigångsljus, vänster
f	Bakljus, vänster
g	Kontakt, 13-stift

