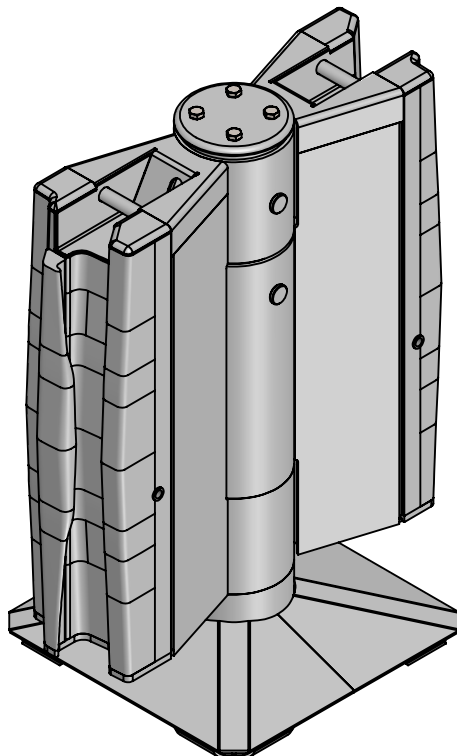


## SVEA Barriörgångjärn



Varmförzinkad

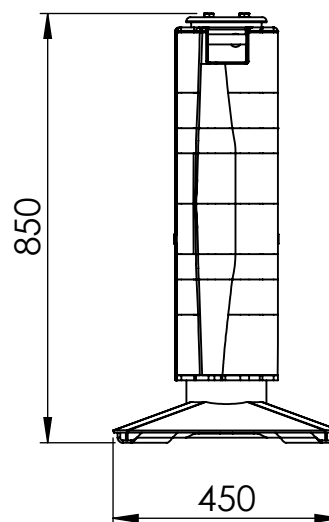
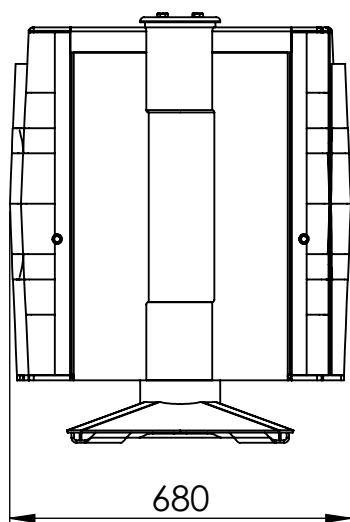


Stål

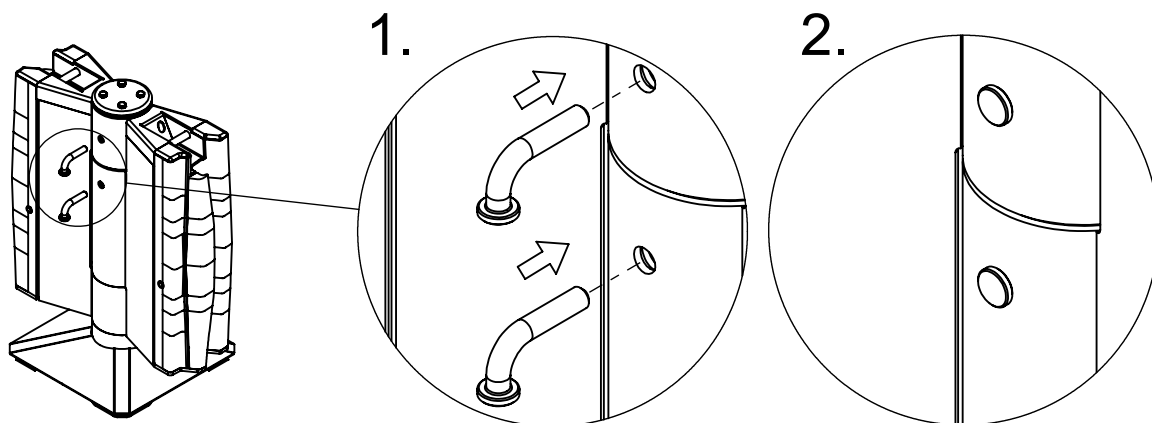


110

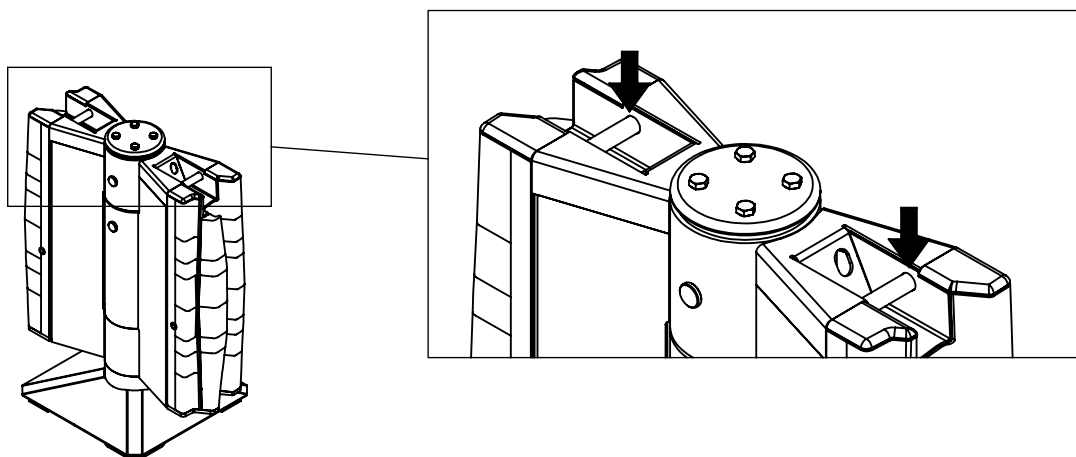
[mm]



## Lyft



Lås gångjärnets rotation med de medföljande sprintarna innan gångjärnets lyfts.



Lyft gångjärnet i de två markerade tapparna med sling eller kätting klassad för minst 100 kg.

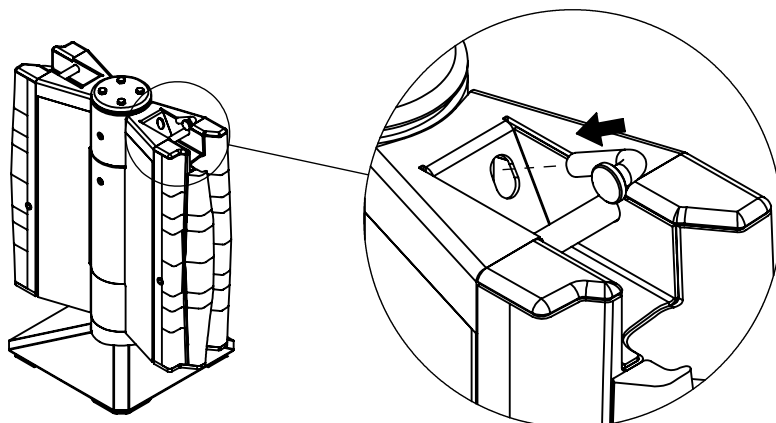


Lås alltid gångjärnets rotation innan ett lyft! Tillåts gångjärnet rotera kan tyngdpunkten snabbt ändras vilket leder till ett instabilt lyft.

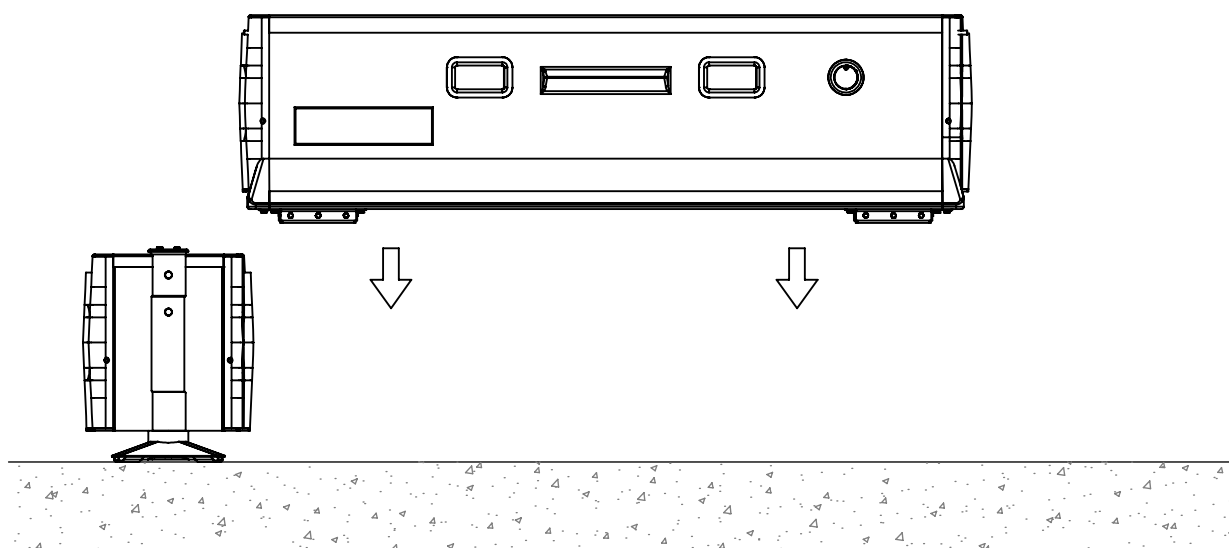
## Montage

Ställ ut gångjärnet först för enklast möjliga montage.

Frigör låssprintarna och placera dem i sina parkeringslägen i toppen av gångjärnet.



Koppla en barriär i ena delen av gångjärnet.

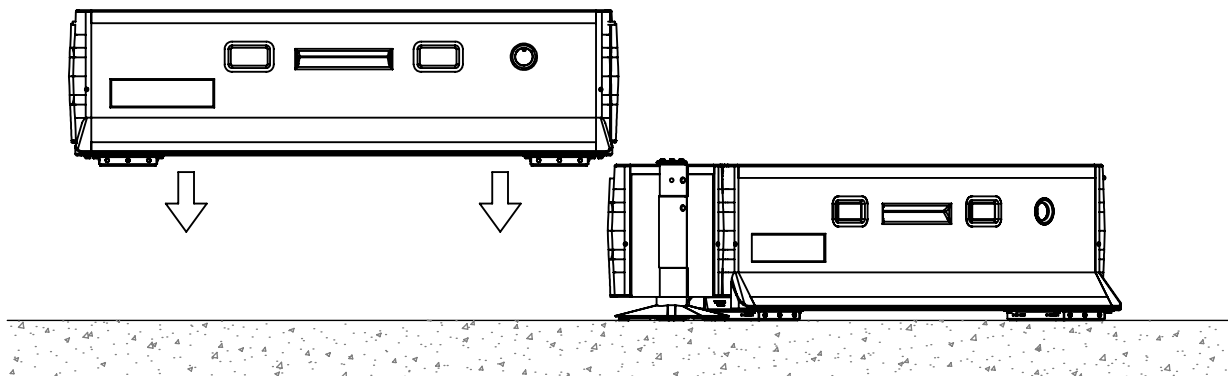


## Montage

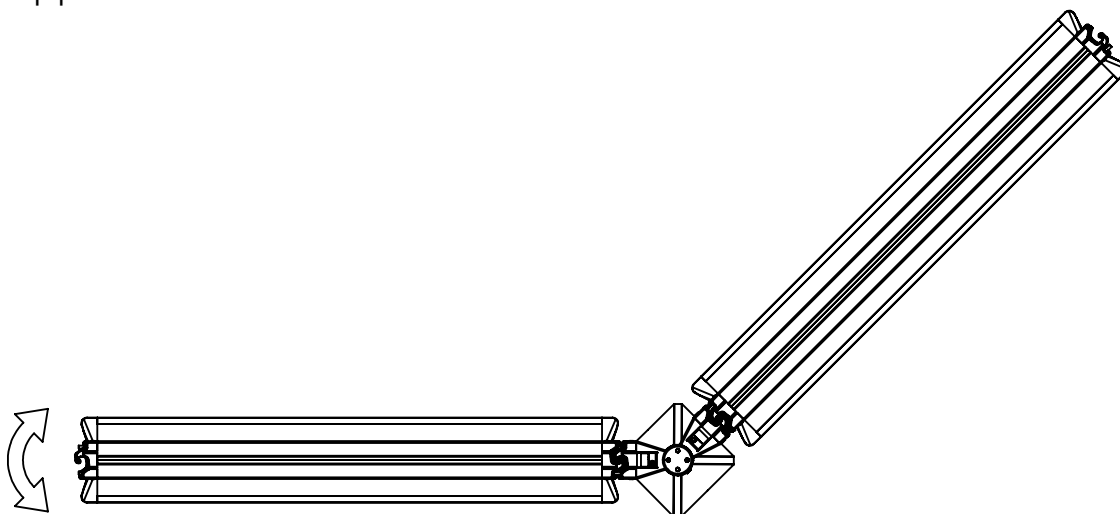
Justera gångjärnet till önskad vinkel.



Placera nästa barriär.

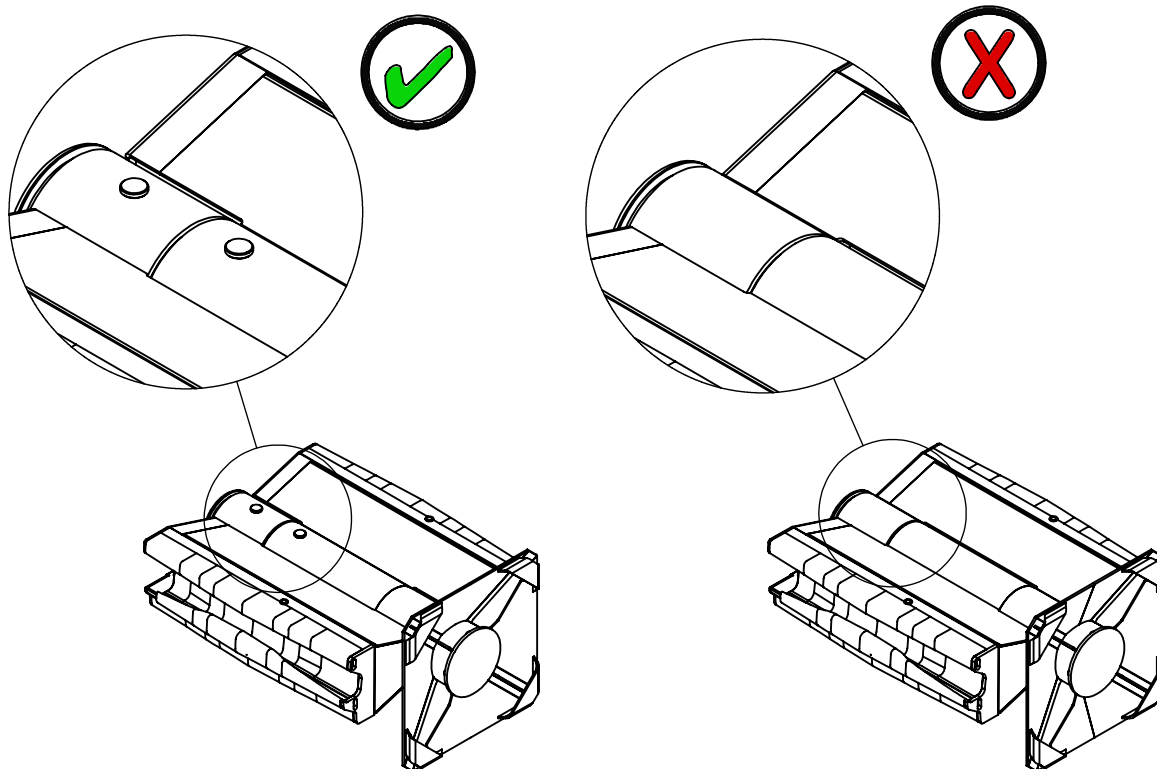


Vid behov kan vinkeln finjusteras genom att barriärerna lyfts så att dess fötter precis lämnar marken och sedan flyttas i sidled tills önskad vinkel uppnåtts.



## Transport

Gångjärnet ska transporteras stående eller liggande med låssprintarna placerade uppåt.









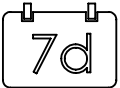


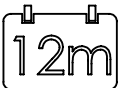


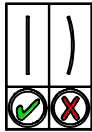




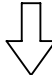
Transporteras gångjärnet med låssprintarna nedåt riskerar dessa att ramla ur, vilket leder till ett osäkert lyft nästa gång gångjärnet förflyttas.

### GENERELLT

- Läs alltid igenom tillverkarens anvisningar för att säkerställa att produkten används på ett korrekt och säkert sätt.
- Vid oklarheter, kontakta tillverkaren eller aktuellt säljställe.
- Blanda aldrig produkter av olika fabrikat med varandra.
- Respektera alltid specificerade belastningsbegränsningar.

### FÖRVARING

- Förvara i möjligaste mån produkterna i icke-korrosiv miljö.
- Tänk på att förvara produkterna på enligt tillverkaren avsett vis exempelvis vid stapling för att minimera risken för skador i samband med vältnig eller liknande.

 Teknisk information	 Vikt	 Nm Momentdra skruvförband
 Inspektera	 Återvinning	 Lossa skruvförband
 Inspektionsintervall i dagar	 Korrekt	 Max tillåten vindhastighet
 Inspektionsintervall i månader	 Inkorrekt	 Kraft
 Kontrollera rakhet	 Se upp!	 Moment
 Kontrollera sprickbildning	 Drag åt skruvförband	 "Trä i"